

CMS[®]

ABE: 47526

**Design:
C 10**

**Radnummer:
C10 707 44 70**

**Daten:
7.0x17" ET44 LK5/115/70.1
CMS 515/09**



CMS Automotive Trading GmbH

SAP Allee 2 - D-68789 St. Leon-Rot - Tel.: +49 (0) 6227 35838-0 - Fax : +49 (0) 6227 35838-33 - Mailto: info@cms-wheels.de

Verbraucherinformation:

1. Wir beglückwünschen Sie zum Kauf Ihrer neuen CMS-Leichtmetallräder. Sie haben damit ein hochwertiges Produkt erworben. Bitte lesen und beachten Sie daher nachstehende Informationen.
2. Ihr Fachhändler händigt Ihnen dieses Dokument aus, das gleichzeitig eine Allgemeine Betriebserlaubnis (ABE), oder ein TÜV-Teilegutachten, nach StVZO § 19/3, beinhaltet. Bei TÜV-Teilegutachten ist nach der Umrüstung für Ihr Fahrzeug umgehend eine Änderungsabnahme, durch einen amtlich anerkannten Sachverständigen, erforderlich. Ggf. kann dies auch bei einer ABE der Fall sein. Bitte überprüfen Sie dies in der ABE. Eine ABE muss immer im Fahrzeug mitgeführt werden.
3. Aluminiumräder bedürfen einer regelmäßigen Pflege. Bitte benutzen Sie dazu ausschließlich warme Seifenlauge, oder handelsübliche PKW-Pflegemittel. Verwenden Sie niemals scheuernde Putzmittel, aggressive Reinigungs-, bzw. Lösungsmittel, oder gar ätzende Chemikalien, dadurch würde jeglicher Gewährleistungsanspruch entfallen. Bremsstaub soll in kurzen Abständen entfernt werden, da eingebrannter Bremsstaub schwer zu entfernen ist und ggf. zu Korrosion führen kann.
Räder mit polierten Oberflächen sind produktionsbedingt empfindlicher, Sie sind im polierten Bereich lediglich mit einer Klarlackschicht versehen, und deshalb aufwändiger zu pflegen. Bessern Sie im Fahrbetrieb entstandene Lackschäden, z. B. durch Steinschlag verursacht, immer sofort aus, um drohende Korrosion zu verhindern.
4. Jeglicher Gewährleistungsanspruch erlischt nach Beschädigungen durch Bordsteinberührungen, durch Überfahren von Hindernissen, und durch unsachgemäßen Gebrauch.
Wir machen ausdrücklich darauf aufmerksam, dass evtl. Reklamationen, die durch unsachgemäße Montage, fehlende oder falsche Pflege, sowie unsachgemäßen Gebrauch oder Behandlung entstehen, von uns oder unseren Fachhändlern nicht anerkannt werden.

Montageanleitung:

1. Bitte überprüfen Sie die Räder und deren Verpackung sofort bei Erhalt auf sichtbare Mängel. Evtl. Beschädigungen müssen beim Fahrer des Transportunternehmens direkt vermerkt und von ihm quittiert werden. Verdeckte Schäden sind dem Transportunternehmen innerhalb einer Frist von 7 Tagen schriftlich zu melden. Nach Ablauf dieser Frist ist eine Beanstandung, oder Ersatz, wegen Transportschadens, nicht mehr möglich. Räder mit zuvor sichtbaren Mängeln, können nach einer Montage nicht mehr zur Reklamation eingereicht werden.
2. Vor der Montage muss geprüft werden, ob die gelieferten Räder für das vorgesehene Fahrzeug passen und zugelassen sind. Hierzu vergleichen Sie bitte die Kennzeichnungen der Räder, sowie die mitgelieferten, vollzähligen Befestigungs- und ggf. Zubehörteile, mit den Angaben im TÜV-Teilegutachten, bzw. der ABE. Bereits montierte Räder, bei denen Sie nachträglich feststellen, dass sie nicht passen, oder nicht zugelassen sind, können wir nicht zurücknehmen.
3. Beachten Sie, dass es Ausnahmen bei der Reifenmontage von der Vorderseite eines Rades geben kann.
4. Für alle CMS Räder sind ausschließlich Klebegewichte zu verwenden, falls im TÜV-Teilegutachten, bzw. der ABE, nichts Gegenteiliges genannt ist.
5. Einigen CMS-Rädern sind Metall-, oder farbige Kunststoff-Zentrierringe beigelegt. Sie dienen zur Radaufnahme und Mittenzentrierung der Räder am Fahrzeug. Diese Ringe sind jeweils in die Mittenbohrung der Räder, von der Rückseite, zu klipsen.
6. Die Radnabe, Befestigungsfläche und ggf. Stehbolzen am Fahrzeug, müssen vor der Montage der Räder gründlich von Rost und Schmutz befreit werden.
7. Radschrauben oder Radmuttern dürfen nicht geölt oder gefettet werden.
8. Beachten Sie das Anzugsdrehmoment der Radschrauben bzw. Radmuttern laut ABE, bzw. TÜV-Gutachten.
9. Nach der Montage von CMS - Leichtmetallrädern ist nicht mehr sichergestellt, dass diese mit dem serienmäßigen Bordwerkzeug demontiert werden können. Bitte überprüfen Sie die Schlüsselweite Ihres Bordwerkzeuges und ergänzen Sie es, falls erforderlich.
10. Legen Sie bitte einen Satz Originalbefestigungsteile zu Ihrem Reserverad, falls vorhanden. Dieses kann nur mit diesen Befestigungsteilen montiert werden.

Gewährleistung

1. Die Gewährleistung richtet sich nach den gesetzlichen Bestimmungen.

Wir wünschen Ihnen allzeit gute Fahrt und viel Freude mit Ihren CMS Leichtmetallrädern!



Kraftfahrt-Bundesamt

DE-24932 Flensburg

ALLGEMEINE BETRIEBSERLAUBNIS (ABE)

nach § 22 in Verbindung mit § 20 Straßenverkehrs-Zulassungs-Ordnung (StVZO) in der Fassung der Bekanntmachung vom 26.04.2012 (BGBl I S.679)

Nummer der ABE: 47526*09

Gerät: Sonderräder für Pkw
7 J x 17 EH2+

Typ: C10 707

Inhaber der ABE und
Hersteller: CMS Automotive Trading GmbH
DE - 68789 St. Leon-Rot

Für die oben bezeichneten reihenweise zu fertigenden oder gefertigten Geräte wird diese Genehmigung mit folgender Maßgabe erteilt:

Die genehmigte Einrichtung erhält das Typzeichen

KBA 47526

Dieses von Amts wegen zugeteilte Zeichen ist auf jedem Stück der laufenden Fertigung in der vorstehenden Anordnung dauerhaft und jederzeit von außen gut lesbar anzubringen. Zeichen, die zu Verwechslungen mit einem amtlichen Typzeichen Anlass geben können, dürfen nicht angebracht werden.



Kraftfahrt-Bundesamt

DE-24932 Flensburg

Nummer der Genehmigung: **47526*09**

Die ABE-Nr. 47526*09 erstreckt sich auf die Räder 7 J x 17 EH2+, Typ C10 707, in den Ausführungen wie im Gutachten Nr. 366-0128-08-WIRD/N9 vom 24.10.2016 beschrieben.

Die Räder dürfen nur zur Verwendung mit den in der/n Anlage/n

1 - 15

des Gutachtens genannten Bereifungen unter den angegebenen Bedingungen an den dort aufgeführten bzw. beschriebenen Kraftfahrzeugen feilgeboten werden.

Für die in dieser ABE freigegebenen Rad/Reifenkombinationen ist die Berichtigung der Zulassungsbescheinigung Teil I gemäß § 13 Fahrzeug-Zulassungsverordnung (FZV) nicht erforderlich.

An jedem Gerät der laufenden Fertigung sind an den aus den Prüfunterlagen ersichtlichen Stellen gut lesbar und dauerhaft,

der Name des Herstellers oder das Herstellerzeichen,
die Felgenreöße,
der Typ und die Ausführung des Rades,
das Herstelldatum (Monat und Jahr),
das Typzeichen und
die Einpresstiefe anzubringen.

Sofern Mittenzentrierringe verwendet werden, sind diese mit dem Innen- und Außendurchmesser zu kennzeichnen.

Im Übrigen gelten die im beiliegenden Gutachten nebst Anlagen des Technischen Dienstes TÜV AUSTRIA AUTOMOTIVE GMBH, vom 24.10.2016 festgehaltenen Angaben.

Das geprüfte Muster ist so aufzubewahren, dass es noch fünf Jahre nach Erlöschen der ABE in zweifelsfreiem Zustand vorgewiesen werden kann.

Flensburg, 11.11.2016
Im Auftrag

Michael Gödecke





Kraftfahrt-Bundesamt

DE-24932 Flensburg

Inhaltsverzeichnis zur Allgemeinen Betriebserlaubnis

Zur Allgemeinen Betriebserlaubnis Nr.: **47526*09**

Ausgabedatum: **13.01.2009** letztes Änderungsdatum: **11.11.2016**

1. Nebenbestimmungen und Rechtsbehelfsbelehrung

2. Beschreibungsbogen Nr.: Datum:
wie bisher

letztes Änderungsdatum:

3. Prüfbericht(e) Nr.: Datum:
366-0128-08-WIRD/N8 **15.02.2016**
366-0128-08-WIRD/N9 **24.10.2016**

4. Beschreibung der Änderungen:
Erweiterung des Verwendungsbereiches



Kraftfahrt-Bundesamt

DE-24932 Flensburg

2

Nummer der Genehmigung: **47526*09**

- Anlage -

Nebenbestimmungen und Rechtsbehelfsbelehrung

Nebenbestimmungen

Jede Einrichtung, die dem genehmigten Typ entspricht, ist gemäß der angewendeten Vorschrift zu kennzeichnen.

Das Genehmigungszeichen lautet wie folgt:

KBA 47526

Die Einzelerzeugnisse der reihenweisen Fertigung müssen mit den Genehmigungsunterlagen genau übereinstimmen. Änderungen an den Einzelerzeugnissen sind nur mit ausdrücklicher Zustimmung des Kraftfahrt-Bundesamtes gestattet.

Änderungen der Firmenbezeichnung, der Anschrift und der Fertigungsstätten sowie eines bei der Erteilung der Genehmigung benannten Zustellungsbevollmächtigten oder bevollmächtigten Vertreters sind dem Kraftfahrt-Bundesamt unverzüglich mitzuteilen.

Verstöße gegen diese Bestimmungen können zum Widerruf der Genehmigung führen und können überdies strafrechtlich verfolgt werden.

Die Genehmigung erlischt, wenn sie zurückgegeben oder entzogen wird, oder der genehmigte Typ den Rechtsvorschriften nicht mehr entspricht. Der Widerruf kann ausgesprochen werden, wenn die für die Erteilung und den Bestand der Genehmigung geforderten Voraussetzungen nicht mehr bestehen, wenn der Genehmigungsinhaber gegen die mit der Genehmigung verbundenen Pflichten - auch soweit sie sich aus den zu dieser Genehmigung zugeordneten besonderen Auflagen ergeben - verstößt oder wenn sich herausstellt, dass der genehmigte Typ den Erfordernissen der Verkehrssicherheit oder des Umweltschutzes nicht entspricht.

Das Kraftfahrt-Bundesamt kann jederzeit die ordnungsgemäße Ausübung der durch diese Genehmigung verliehenen Befugnisse, insbesondere die genehmigungsgerechte Fertigung sowie die Maßnahmen zur Übereinstimmung der Produktion, nachprüfen. Es kann zu diesem Zweck Proben entnehmen oder entnehmen lassen. Dem Kraftfahrt-Bundesamt und/oder seinen Beauftragten ist ungehinderter Zutritt zu Produktions- und Lagerstätten zu gewähren.

Die mit der Erteilung der Genehmigung verliehenen Befugnisse sind nicht übertragbar. Schutzrechte Dritter werden durch diese Genehmigung nicht berührt.

Rechtsbehelfsbelehrung

Gegen diese Genehmigung kann innerhalb eines Monats nach Bekanntgabe Widerspruch erhoben werden. Der Widerspruch ist beim **Kraftfahrt-Bundesamt, Fördestraße 16, DE-24944 Flensburg**, schriftlich oder zur Niederschrift einzulegen.



Kraftfahrt-Bundesamt

DE-24932 Flensburg

3

Approval No.: **47526*09**

- Attachment -

Collateral clauses and instruction on right to appeal

Collateral clauses

All equipment which corresponds to the approved type is to be identified according to the applied regulation.

The approval identification is as follows: - see German version -

The individual production of serial fabrication must be in exact accordance with the approval documents. Changes in the individual production are only allowed with express consent of the Kraftfahrt-Bundesamt.

Changes in the name of the company, the address and the manufacturing plant as well as one of the parties given the authority to delivery or authorised representative named when the approval was granted is to be immediately disclosed to the Kraftfahrt-Bundesamt.

Breach of this regulation can lead to recall of the approval and moreover can be legally prosecuted.

The approval expires if it is returned or withdrawn or if the type approved no longer complies with the legal requirements. The revocation can be made if the demanded requirements for issuance and the continuance of the approval no longer exist, if the holder of the approval violates the duties involved in the approval, also to the extent that they result from the assigned conditions to this approval, or if it is determined that the approved type does not comply with the requirements of traffic safety or environmental protection.

The Kraftfahrt-Bundesamt may check the proper exercise of the conferred authority taken from this approval at any time. In particular this means the compliant production as well as the measures for conformity of production. For this purpose samples can be taken or have taken. The employees or the representatives of the Kraftfahrt-Bundesamt may get unhindered access to the production and storage facilities.

The conferred authority contained with issuance of this approval is not transferable. Trade mark rights of third parties are not affected with this approval.

Instruction on right to appeal

This approval can be appealed within one month after notification. The appeal is to be filed in writing or as a transcript at the **Kraftfahrt-Bundesamt, Fördestraße 16, DE-24944 Flensburg.**

GUTACHTEN ZUR ERTEILUNG EINES NACHTRAGS ZUR ABE 47526

366-0128-08-WIRD/N9

Antragsteller: CMS Automotive Trading GmbH 400535

68789 St. Leon-Rot

Art: Sonderrad 7 J X 17 EH2+

Typ: C10 707

Die in den Anlagen aufgeführten Fahrzeugtypen entsprechen auch nach erfolgter Umrüstung den heute gültigen Vorschriften der StVZO. Das vorliegende Gutachten zur Erteilung eines Nachtrags zur ABE 47526 verliert seine Gültigkeit, wenn sich durch Umrüstung berührte Bauvorschriften der StVZO ändern oder an den Kraftfahrzeugen Änderungen eintreten, die die Begutachtungspunkte beeinflussen.

0. Hinweise

Die LM-Sonderräder können auch mit 7,0 J X 17 EH2+ gekennzeichnet sein.
Die Verwendungsbereiche wurden teilweise aktualisiert.

I. Übersicht

Ausführung	Ausführungsbezeichnung		Loch- kreis (mm) / -zahl	Mitten- och (mm)	Ein- preß- tiefe (mm)	zul. Rad- last (kg)	zul. Abroll- umf. (mm)	gültig ab Fertig. Datum
	Kennzeichnung Rad	Kennzeichnung Zentrierring						
C10 707 45 91S CMS	C10 707 CMS515/11	SR22RKØ66.45-Ø57 .1	112/5	57,1	45	620	2105	05/14
C10 707 45 91S CMS	C10 707 CMS515/11	SR22RKØ66.45-Ø57 .1	112/5	57,1	45	630	2074	05/14
C10 707 45 91S CMS	C10 707 CMS515/11	SR22RKØ66.45-Ø57 .1	112/5	57,1	45	640	2037	05/14
C10 707 45 91S CMS	C10 707 CMS515/11	SR22RKØ66.45-Ø57 .1	112/5	57,1	45	650	2010	05/14
C10 707 46 91S CMS	C10 707 CMS515/04	SR22RKØ66.45-Ø57 .1	112/5	57,1	46	640	2037	02/10
C10 707 46 91S CMS	C10 707 CMS515/04	SR22RKØ66.45-Ø57 .1	112/5	57,1	46	650	2010	02/10
C10 707 46 91S SD	C10 707 CMS515/04SD	SR22RKØ66.45-Ø57 .1	112/5	57,1	46	640	2037	05/12
C10 707 46 91S SD	C10 707 CMS515/04SD	SR22RKØ66.45-Ø57 .1	112/5	57,1	46	650	2010	05/12
C10 707 45 91S CMS	C10 707 CMS515/11	ohne	112/5	66,6	45	630	2074	05/14
C10 707 45 91S CMS	C10 707 CMS515/11	ohne	112/5	66,6	45	640	2037	05/14
C10 707 45 91S CMS	C10 707 CMS515/11	ohne	112/5	66,6	45	650	2010	05/14
C10 707 46 62S CMS	C10 707 CMS515/10	ohne	112/5	66,6	46	640	2037	05/13

**Gutachten 366-0128-08-WIRD/N9
zur Erteilung eines Nachtrags zur ABE 47526**

Fahrzeugteil: Sonderrad 7 J X 17 EH2+
Antragsteller: CMS Automotive Trading GmbH

Radtyp: C10 707
Stand: 24.10.2016



Seite: 2 von 6

C10 707 46 62S CMS	C10 707 CMS515/10	ohne	112/5	66,6	46	650	2010	05/13
C10 707 46 62S SD	C10 707 CMS515/10SD	ohne	112/5	66,6	46	640	2037	05/13
C10 707 46 62S SD	C10 707 CMS515/10SD	ohne	112/5	66,6	46	650	2010	05/13
C10 707 46 91S CMS	C10 707 CMS515/04	ohne	112/5	66,6	46	650	2010	02/10
C10 707 46 91S SD	C10 707 CMS515/04SD	ohne	112/5	66,6	46	650	2010	05/12
C10 707 40 10CMS	C10 707 CMS515/07	SR10 Ø67.1-Ø60.1	114,3/5	60,1	40	680	2251	07/09
C10 707 40 10SD	C10 707 CMS515/07SD	SR10 Ø67.1-Ø60.1	114,3/5	60,1	40	680	2251	05/12
C10 707 50 10CMS	C10 707 CMS515/05	SR10 Ø67.1-Ø60.1	114,3/5	60,1	50	610	2251	04/08
C10 707 50 10SD	C10 707 CMS515/05SD	SR10 Ø67.1-Ø60.1	114,3/5	60,1	50	610	2251	05/12
C10 707 40 10CMS	C10 707 CMS515/07	SR12 Ø67.1-Ø64.1	114,3/5	64,1	40	680	2251	07/09
C10 707 40 10SD	C10 707 CMS515/07SD	SR12 Ø67.1-Ø64.1	114,3/5	64,1	40	680	2251	05/12
C10 707 50 10CMS	C10 707 CMS515/05	SR12 Ø67.1-Ø64.1	114,3/5	64,1	50	610	2251	04/08
C10 707 50 10SD	C10 707 CMS515/05SD	SR12 Ø67.1-Ø64.1	114,3/5	64,1	50	610	2251	05/12
C10 707 40 10CMS	C10 707 CMS515/07	SR14 Ø67.1-Ø66.1	114,3/5	66,1	40	680	2251	07/09
C10 707 40 10SD	C10 707 CMS515/07SD	SR14 Ø67.1-Ø66.1	114,3/5	66,1	40	680	2251	05/12
C10 707 50 10CMS	C10 707 CMS515/05	SR14 Ø67.1-Ø66.1	114,3/5	66,1	50	610	2251	04/08
C10 707 50 10SD	C10 707 CMS515/05SD	SR14 Ø67.1-Ø66.1	114,3/5	66,1	50	610	2251	05/12
C10 707 40 10CMS	C10 707 CMS515/07	ohne	114,3/5	67,1	40	680	2251	07/09
C10 707 40 10SD	C10 707 CMS515/07SD	ohne	114,3/5	67,1	40	680	2251	05/12
C10 707 50 10CMS	C10 707 CMS515/05	ohne	114,3/5	67,1	50	610	2251	04/08
C10 707 50 10SD	C10 707 CMS515/05SD	ohne	114,3/5	67,1	50	610	2251	05/12
C10 707 44 70CMS	C10 707 CMS515/09	ohne	115/5	70,1	44	680	2251	03/10
C10 707 44 70SD	C10 707 CMS515/09SD	ohne	115/5	70,1	44	680	2251	05/12
C10 707 41 78S CMS	C10 707 CMS515/06	ohne	120/5	67,1	41	690	2105	05/09
C10 707 41 78S SD	C10 707 CMS515/06SD	ohne	120/5	67,1	41	690	2105	05/12

§ 22 47526*09

**Gutachten 366-0128-08-WIRD/N9
zur Erteilung eines Nachtrags zur ABE 47526**

Fahrzeugteil: Sonderrad 7 J X 17 EH2+
Antragsteller: CMS Automotive Trading GmbH

Radtyp: C10 707
Stand: 24.10.2016



I.1. Beschreibung der Sonderräder

Antragsteller : CMS Automotive Trading GmbH
68789 St. Leon-Rot
Hersteller : CMS Automotive Trading GmbH
:
: 68789 St. Leon-Rot
Handelsmarke : C10
Art der Sonderräder : LM-Sonderräder, einteilig, Mittenbohrung mit einer Kappe abgedeckt
Korrosionsschutz : Mehrschicht-Einbrennlackierung
Masse des Rades : ca. 9,9 kg

I.2. Radanschluß

siehe Anlage

I.3. Kennzeichnung der Sonderräder

An den Sonderrädern wird folgende Kennzeichnung an der Außen- bzw. Innenseite eingegossen bzw. eingepreßt, siehe Beispiel der Radausführung C10 707 46 91S CMS:

	: Außenseite	: Innenseite
Hersteller	: CMS	: --
Handelsmarke	: --	: C10
Radtyp	: --	: C10 707
Radausführung	: --	: C10 707 CMS515/10
Radgröße	: --	: 7 J X 17 EH2+
Typzeichen	: KBA 47526	: --
Einpreßtiefe	: --	: ET46
Herstellungsdatum	: --	: Fertigungsmonat und -jahr : z.B. 05.13
Gießereikennzeichnung	: --	: CMS w.w. SD
Japan. Prüfwertzeichen	: --	: JWL
Weitere Kennzeichnung	: --	: TS 8987 302

Zusätzlich können an der Radinnenseite bzw. -außenseite verschiedene Kontrollzeichen angebracht sein.

I.4. Verwendungsbereich

Die Sonderräder sind für Personenkraftwagen vorgesehen.

II. Sonderradprüfung

Es liegen folgende Technischen Berichte/Nachweise vor:

Berichtart	Berichtnummer	Datum	Technischer Dienst
Fest.-Tech.-Bericht	366-0128-08-WIRD/N2-TB	15.11.2009	TÜV AUSTRIA AUTOMOTIVE GMBH
Fest.-Tech.-Bericht	366-0128-08-WIRD/N3-TB	05.10.2010	TÜV AUSTRIA AUTOMOTIVE GMBH
Fest.-Tech.-Bericht	13-0635-A00-V01	19.08.2013	TÜV PFALZ

**Gutachten 366-0128-08-WIRD/N9
zur Erteilung eines Nachtrags zur ABE 47526**

Fahrzeugteil: Sonderrad 7 J X 17 EH2+
Antragsteller: CMS Automotive Trading GmbH

Radtyp: C10 707
Stand: 24.10.2016



III. Anbau- und Verwendungsprüfung:

III.1. Anbauuntersuchung am Fahrzeug:

Wenn die Auflagen und Hinweise in den Anlagen erfüllt sind, haben die Räder ausreichenden Abstand von Brems- und Fahrwerksteilen, und die Freigängigkeit der Reifen ist bei den im Straßenverkehr üblichen Bedingungen gewährleistet.

III.2. Fahrversuche:

Freigaben der Fahrzeughersteller über Felgengröße, Einpreßtiefe und Größen der Bereifung liegen teilweise nicht vor.

Für die Verwendung der Sonderräder wurden Anbau-, Freigängigkeits und Handlingprüfungen durchgeführt. Der Untersuchungsumfang entspricht den Kriterien der Richtlinie für die Prüfung von Sonderrädern für Kfz und ihre Anhänger (BMV/StV 13/36.25.07-20.01 vom 25.11.1998, VkBl S. 1377), Punkt 4.6.8 Anbauprüfung, und des VdTÜV-Merkblattes Nr. 751 (Begutachtung von baulichen Veränderungen an M- und N-Fahrzeugen unter besonderer Berücksichtigung der Betriebsfestigkeit, Ausgabe 08.2008 Anhang I). Bei den durchgeführten Prüfungen ergaben sich im Vergleich zur serienmäßigen Ausrüstung der Fahrzeuge keine Beanstandungen. Kriterien des Fahrkomforts lagen der Beurteilung nicht zugrunde. Der Kraftstoffverbrauch mit den von der Serie abweichenden Rad/Reifen-Kombinationen wurde nicht gemessen.

III.3. Fahrwerksfestigkeit:

Die Spurverbreiterung beträgt an den geprüften PKW weniger als 2 % der serienmäßigen Spurweite. Deshalb ist eine Prüfung der Fahrwerksfestigkeit nicht erforderlich.

IV. Zusammenfassung:

Gegen die Erteilung einer Allgemeinen Betriebserlaubnis nach §22 StVZO bestehen keine technischen Bedenken.

Die Prüfungen wurden entsprechend den relevanten Anforderungen der EN ISO/IEC 17025:2005 durchgeführt.

Der Gutachteninhaber muß eine gleichmäßige und reihenweise Fertigung der Räder gewährleisten.

Er hat darüberhinaus dafür zu sorgen, daß dieses Gutachten sowie dessen Anlagen durch Nachtrag ergänzt werden, wenn

- sich am Sonderrad Änderungen in maßlicher, werkstofflicher oder fertigungstechnischer Hinsicht ergeben.
- sich berührte Bau- und Betriebsvorschriften der Straßenverkehrs-Zulassungs-Ordnung (StVZO) bzw. hierzu ergangene Richtlinien und Anweisungen ändern.
- ein Verwendungsbereich definiert ist und sich in diesem anbau-, freigängigkeits- oder fahrzeugfunktionsrelevante Daten ändern.

V. Unterlagen und Anlagen:

V.1. Verwendungsbereichsanlagen:

Folgende Verwendungsbereiche in den bestehenden Anlagen werden aktualisiert und ggf. um neue Anlagen ergänzt:

Anlage	Hersteller	Ausführung	ET	erstellt am	Allg. Hinweise
14	AUDI, SEAT, SEAT, S.A., SKODA, VOLKSWAGEN	C10 707 45 91S CMS; C10 707 45 91S CMS; C10 707 45 91S CMS; C10 707 45 91S CMS	45	24.10.2016	liegt bei

§ 22 47526*09

**Gutachten 366-0128-08-WIRD/N9
zur Erteilung eines Nachtrags zur ABE 47526**

Fahrzeugteil: Sonderrad 7 J X 17 EH2+
Antragsteller: CMS Automotive Trading GmbH

Radtyp: C10 707
Stand: 24.10.2016



Seite: 5 von 6

1	AUDI, SEAT, SKODA, VOLKSWAGEN	C10 707 46 91S CMS; C10 707 46 91S CMS; C10 707 46 91S SD; C10 707 46 91S SD	46	24.10.2016	liegt bei
15	AUDI, DAIMLER (D), MERCEDES-AMG, MERCEDES-BENZ, Nissan International S. A.	C10 707 45 91S CMS; C10 707 45 91S CMS; C10 707 45 91S CMS	45	24.10.2016	liegt bei
2	DAIMLER (D), MERCEDES-BENZ	C10 707 46 62S CMS; C10 707 46 62S CMS; C10 707 46 62S SD; C10 707 46 62S SD	46	24.10.2016	liegt bei
3	AUDI, DAIMLER (D), MERCEDES-BENZ	C10 707 46 91S CMS; C10 707 46 91S SD	46	24.10.2016	liegt bei
5	SUZUKI, TOYOTA	C10 707 50 10CMS; C10 707 50 10SD	50	24.10.2016	liegt bei
4	SUZUKI, TOYOTA	C10 707 40 10CMS; C10 707 40 10SD	40	24.10.2016	liegt bei
7	HONDA	C10 707 50 10CMS; C10 707 50 10SD	50	24.10.2016	liegt bei
6	HONDA, ROVER	C10 707 40 10CMS; C10 707 40 10SD	40	24.10.2016	liegt bei
9	Nissan International S. A., RENAULT	C10 707 50 10CMS; C10 707 50 10SD	50	24.10.2016	liegt bei
8	AUTOMOBILES DACIA S.A., NISSAN, Nissan International S. A., RENAULT	C10 707 40 10CMS; C10 707 40 10SD	40	24.10.2016	liegt bei
11	HYUNDAI, HYUNDAI MOTOR (CZ), HYUNDAI MOTOR EUROPE, KIA, KIA MOTORS (SK), MAZDA, Mazda Motor Corporation	C10 707 50 10CMS; C10 707 50 10SD	50	24.10.2016	liegt bei
10	CHRYSLER (USA), CITROEN, DIAMOND, FORD, FORD MOTOR, HYUNDAI, Hyundai Motor Company, HYUNDAI MOTOR (CZ), HYUNDAI MOTOR EUROPE, KIA, KIA MOTORS (SK), MAZDA, Mazda Motor Corporation, MITSUBISHI, PEUGEOT	C10 707 40 10CMS; C10 707 40 10SD	40	24.10.2016	liegt bei
12	GM DAEWOO (ROK), GM KOREA (ROK), OPEL, OPEL / VAUXHALL	C10 707 44 70CMS; C10 707 44 70SD	44	24.10.2016	liegt bei
13	GM KOREA (ROK), OPEL, SAAB	C10 707 41 78S CMS; C10 707 41 78S SD	41	24.10.2016	liegt bei

§ 22 47526*09

**Gutachten 366-0128-08-WIRD/N9
zur Erteilung eines Nachtrags zur ABE 47526**

Fahrzeugteil: Sonderrad 7 J X 17 EH2+
Antragsteller: CMS Automotive Trading GmbH

Radtyp: C10 707
Stand: 24.10.2016



Seite: 6 von 6

V.2. Allgemeine Hinweise:

siehe Anlage: Allgemeine Hinweise

V.3. Technische Unterlagen:

siehe Anlage: Technische Unterlagen



A handwritten signature in blue ink, appearing to be 'Cinibulk', written over a horizontal line.

Cinibulk

Sachverständiger
Prüflabor DIN EN ISO/IEC 17025
Wien, 24.10.2016
HPS

§ 22 47526*09

**Gutachten 366-0128-08-WIRD/N9
zur Erteilung eines Nachtrags zur ABE 47526**

ANLAGE: Technische Unterlagen
Hersteller: CMS Automotive Trading GmbH

Radtyp: C10 707
Stand: 24.10.2016



Seite: 1 von 1

Der Begutachtung zugrunde liegende Unterlagen:

Bezeichnung	Unterlagen	Datum / Änderung / Datum
Fest.-Tech.-Bericht	366-0128-08-WIRD/N2-TB	15.11.2009
Fest.-Tech.-Bericht	366-0128-08-WIRD/N3-TB	05.10.2010
Fest.-Tech.-Bericht	13-0635-A00-V01	19.08.2013
Nabenkappe	C020122-B	07.07.2000 B/31.08.2001
Radbeschreibung	C10 707	19.10.2012 27.11.2012
Radbeschreibung Anlage	C10 707	06.08.2013
Radbeschreibung Anlage	C10 707	23.05.2014
Radbeschreibung SD	C10 707	17.10.2012
Radmutter	D000395-N66	10.12.1997
Radmutter	D000394-N36	10.12.1997
Radmutter	M.12.60.28	13.11.1993
Radmutter	1912132	12.09.2007
Radmutter	1912023D	21.06.2000 d/03.09.2009
Radschraube	TP2107-BB50	09.09.1999
Radschraube	TP2095-BB13	09.09.1999
Radschraube	D000344-BB10	09.09.1999
Radschraube	TP2094-BB43	09.09.1999
Radschraube	TP2094-BB42	09.09.1999
Radschraube Z 87	3714T05	12.09.2005 30.07.2007
Radteilzeichnung	J 515 005	22.05.2008
Radteilzeichnung	J 515 004_B	29.02.2008 B/16.03.2010
Radteilzeichnung	J 515 009	08.10.2009
Radteilzeichnung	J 515 006	08.05.2009
Radteilzeichnung	J 515 007	18.08.2009
Radteilzeichnung	J 515 010	25.06.2013
Radteilzeichnung	J 515 011	22.05.2014
Radzeichnung	J 515 000	29.02.2008
Radzeichnung SD-BI1-2	302-3101077	08.02.2012 b/26.06.2013
Radzeichnung SD-BI2-2	302-3101077	08.02.2012
Zentrierring	D 000 251-E-671	26.01.1995 5/27.02.2003
Zentrierring	Zentrierring 66,45mm	04.03.2009

§ 22 47526*09

Gutachten 366-0128-08-WIRD/N9 zur Erteilung eines Nachtrags zur ABE 47526

ANLAGE: Allgemeine Hinweise
Hersteller: CMS Automotive Trading GmbH

Radtyp: C10 707
Stand: 24.10.2016



Seite: 1 von 1

Wuchtgewichte

Sofern zum Auswuchten der Sonderräder an der Felgeninnenseite Klebegewichte unterhalb des Tiefbetts bzw. unterhalb der Felgenschulter bzw. Klammern am inneren Felgenhorn angebracht werden, ist auf einen Mindestabstand von 3 mm zu Brems-, Fahrwerks- bzw. Lenkungsteilen zu achten.

Allgemeine Reifenhinweise

Reifen mit dem Geschwindigkeitssymbol V dürfen bei 210 km/h bis zu 100% und bei 240 km/h bis zu 91% ihrer maximalen Tragfähigkeit ausgelastet werden. Dazwischen wird linear interpoliert.

Reifen mit dem Geschwindigkeitssymbol W dürfen bei 240 km/h bis zu 100% und bei 270 km/h bis zu 85% ihrer maximalen Tragfähigkeit ausgelastet werden. Dazwischen wird linear interpoliert.

Reifen mit dem Geschwindigkeitssymbol Y dürfen bei 270 km/h bis zu 100% und bei 300 km/h bis zu 85% ihrer maximalen Tragfähigkeit ausgelastet werden. Dazwischen wird linear interpoliert.

Für Geschwindigkeiten über 300 km/h sind die Tragfähigkeiten vom Reifenhersteller zu bestätigen.

Bei der Bestimmung der Tragfähigkeit ist zur bauartbedingten Höchstgeschwindigkeit des Fahrzeuges eine Toleranz von 5% oder die vom Fahrzeughersteller vorgegebene Toleranz zu addieren und der Einfluß des Sturzwinkels zu beachten.

Bei Reifen mit der Geschwindigkeitsbezeichnung ZR sind die Tragfähigkeiten von den Reifenherstellern bestätigen zu lassen.

Die Bezieher der Sonderräder sind darauf hinzuweisen, daß der vom Reifenhersteller vorgeschriebenen Reifenfülldruck zu beachten ist.

Um ungünstige Einflüsse auf das Fahrverhalten zu vermeiden, sollten jeweils nur gleiche Reifen (Bauart, Hersteller und Profiltyp) am Fahrzeug montiert werden. Spezielle Auflagen im Gutachten bleiben hiervon unberührt.

Ersatzrad

Die Bezieher der Sonderräder müssen darauf hingewiesen werden, daß bei Verwendung des serienmäßigen Ersatzrades die serienmäßigen Radbefestigungsteile zu verwenden sind.

Allgemeine Radhinweise

Eine nachträgliche mechanische Bearbeitung und/oder thermische Behandlung ist nicht zulässig.

**Gutachten 366-0128-08-WIRD/N9
zur Erteilung eines Nachtrags zur ABE 47526**

ANHANG: Nacharbeitsprofile - Skizze Radhaus
Hersteller: CMS Automotive Trading GmbH

Radtyp: C10 707
Stand: 24.10.2016

Hinweisblatt zu den im Gutachten genannten Nacharbeitsauflagen Nr.

26B, 26P, 27B, 27I, 26N, 26J, 27F, 27H



**Gutachten 366-0128-08-WIRD/N9
zur Erteilung eines Nachtrags zur ABE 47526**

ANLAGE: 15

Hersteller: CMS Automotive Trading GmbH

Radtyp: C10 707

Stand: 24.10.2016



Nacharbeitsprofile Fahrzeug

Fahrzeug:

Hersteller: DAIMLER
Fahrzeugtyp: 117
Genehm.Nr.: e1*2007/46*1007*..
Handelsbez.: CLA-Klasse

Variante(n): Frontantrieb, Limousine

Nacharbeit Radhausausschnittkantenbereich:

Auflagen	Nacharbeit im Bereich		Achse
	von [mm]	bis [mm]	
26P	x = 305	y = 335	VA
26B	x = 355	y = 385	VA

Aufweiten Radhausausschnittkantenbereich:

Auflagen	Im Bereich		Aufweiten um [mm]	Achse
	von [mm]	bis [mm]		
26N	x = 355	y = 385	8	VA
26J	x = 355	y = 385	18	VA
27H	x = 310	y = 295	8	HA
27F	x = 310	y = 295	13	HA

§ 22 47526*09

**Gutachten 366-0128-08-WIRD/N9
zur Erteilung eines Nachtrags zur ABE 47526**

ANLAGE: 15

Hersteller: CMS Automotive Trading GmbH

Radtyp: C10 707

Stand: 24.10.2016



Seite: 11 von 14

Fahrzeug:

Hersteller: DAIMLER
Fahrzeugtyp: 246
Genehm.Nr.: e1*2007/46*0751*..
Handelsbez.: B-Klasse

Variante(n): Frontantrieb, Kombi

Nacharbeit Radhausausschnittkantenbereich:

Auflagen	Nacharbeit im Bereich		Achse
	von [mm]	bis [mm]	
26P	x = 305	y = 335	VA
26B	x = 355	y = 385	VA

Aufweiten Radhausausschnittkantenbereich:

Auflagen	Im Bereich		Aufweiten um [mm]	Achse
	von [mm]	bis [mm]		
26N	x = 355	y = 385	8	VA
26J	x = 355	y = 385	18	VA
27H	x = 310	y = 295	8	HA
27F	x = 310	y = 295	13	HA

S 22 47526*09

**Gutachten 366-0128-08-WIRD/N9
zur Erteilung eines Nachtrags zur ABE 47526**

ANLAGE: 15

Hersteller: CMS Automotive Trading GmbH

Radtyp: C10 707

Stand: 24.10.2016



Seite: 12 von 14

Fahrzeug:

Hersteller: DAIMLER
Fahrzeugtyp: 117
Genehm.Nr.: e1*2007/46*1007*..
Handelsbez.: CLA-Klasse

Variante(n): Frontantrieb, Limousine, nur CLA, nur Sportfahrwerk

Nacharbeit Radhausausschnittkantenbereich:

Auflagen	Nacharbeit im Bereich		Achse
	von [mm]	bis [mm]	
26B	x = 280	y = 330	VA
26P	x = 230	y = 280	VA

Aufweiten Radhausausschnittkantenbereich:

Auflagen	Im Bereich		Aufweiten um [mm]	Achse
	von [mm]	bis [mm]		
26J	x = 280	y = 330	8	VA
26N	x = 280	y = 330	30	VA
27F	x = 300	y = 320	18	HA
27H	x = 300	y = 320	8	HA

S 22 47526*09

**Gutachten 366-0128-08-WIRD/N9
zur Erteilung eines Nachtrags zur ABE 47526**

ANLAGE: 15

Hersteller: CMS Automotive Trading GmbH

Radtyp: C10 707

Stand: 24.10.2016



Seite: 13 von 14

Fahrzeug:

Hersteller: DAIMLER
Fahrzeugtyp: 245G
Genehm.Nr.: e1*2001/116*0470*..
Handelsbez.: B-KLASSE, B 180 NGT, A-KLASSE, CLA, GLA

Variante(n): Frontantrieb, Limousine

Nacharbeit Radhausausschnittkantenbereich:

Auflagen	Nacharbeit im Bereich		Achse
	von [mm]	bis [mm]	
26P	x = 305	y = 335	VA
26B	x = 355	y = 385	VA

Aufweiten Radhausausschnittkantenbereich:

Auflagen	Im Bereich		Aufweiten um [mm]	Achse
	von [mm]	bis [mm]		
26N	x = 355	y = 385	8	VA
26J	x = 355	y = 385	18	VA
27H	x = 310	y = 295	8	HA
27F	x = 310	y = 295	13	HA

S 22 47526*09

**Gutachten 366-0128-08-WIRD/N9
zur Erteilung eines Nachtrags zur ABE 47526**

ANLAGE: 15

Hersteller: CMS Automotive Trading GmbH

Radtyp: C10 707

Stand: 24.10.2016



Seite: 14 von 14

Fahrzeug:

Hersteller: DAIMLER
Fahrzeugtyp: 245G
Genehm.Nr.: e1*2001/116*0470*..
Handelsbez.: B-KLASSE, B 180 NGT, A-KLASSE, CLA, GLA

Variante(n): Frontantrieb, Limousine, nur CLA, nur Sportfahrwerk

Nacharbeit Radhausausschnittkantenbereich:

Auflagen	Nacharbeit im Bereich		Achse
	von [mm]	bis [mm]	
26B	x = 280	y = 330	VA
26P	x = 230	y = 280	VA

Aufweiten Radhausausschnittkantenbereich:

Auflagen	Im Bereich		Aufweiten um [mm]	Achse
	von [mm]	bis [mm]		
26J	x = 280	y = 330	8	VA
26N	x = 280	y = 330	30	VA
27F	x = 300	y = 320	18	HA
27H	x = 300	y = 320	8	HA

S 22 47526*09

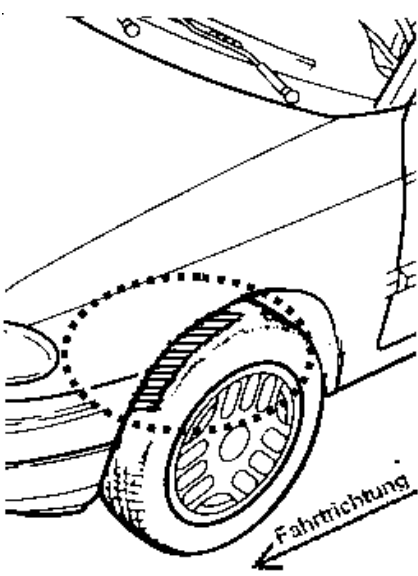
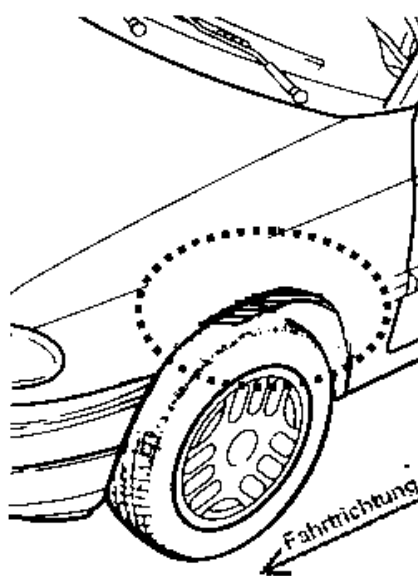
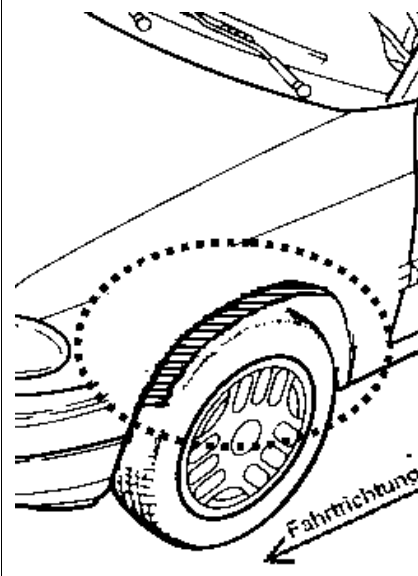
**Gutachten 366-0128-08-WIRD/N9
zur Erteilung eines Nachtrags zur ABE 47526**

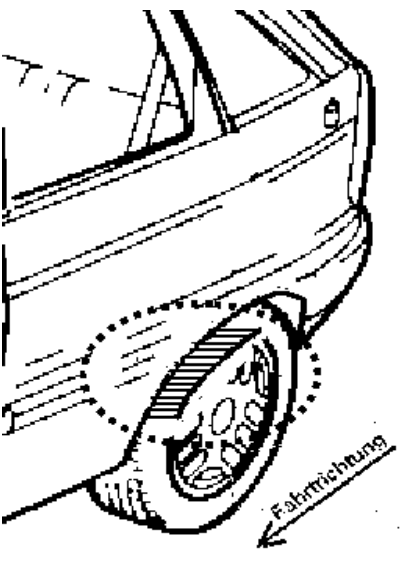
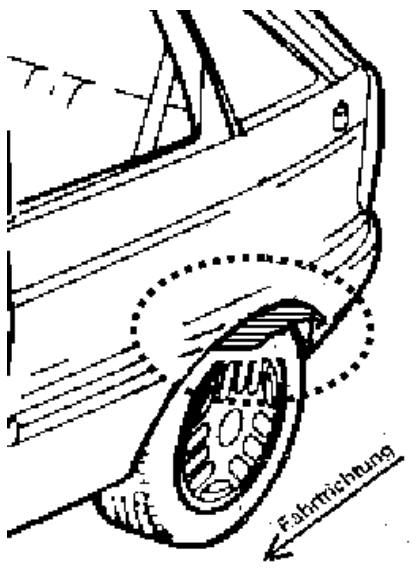
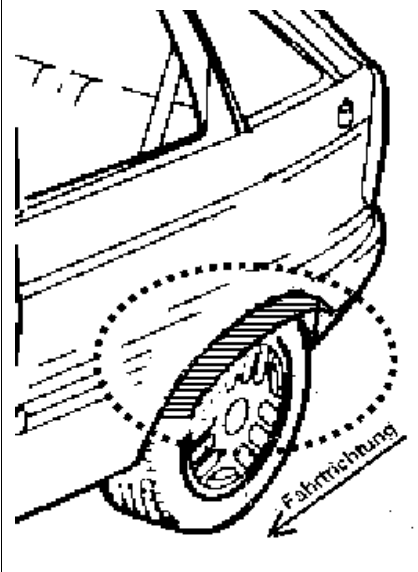
ANLAGE: Radabdeckung
Hersteller: CMS Automotive Trading GmbH

Radtyp: C10 707
Stand: 24.10.2016

Hinweisblatt zu den im Gutachten genannten Radabdeckungsauflagen Nr. 241 – 248, 24C, 24D, 24J und 24M.

Die nachfolgenden Bilder stellen die Hilfsmittel zur Erfüllung der Radabdeckung dar, die in den Radabdeckungsauflagen beschrieben sind.

Vorderachse		
Bereich 30 Grad vor der Radmitte Zu Auflage 241 bzw. 245	Bereich 50 Grad hinter der Radmitte Zu Auflage 242 bzw. 246	Bereich 30 Grad vor und 50 Grad hinter der Radmitte Zu Auflage 241,242,245, 246,24C,24J
		

Hinterachse		
Bereich 30 Grad vor der Radmitte Zu Auflage 243 bzw. 247	Bereich 50 Grad hinter der Radmitte Zu Auflage 244 bzw. 248	Bereich 30 Grad vor und 50 Grad hinter der Radmitte Zu Auflage 243,244,247,248,24D,24M
		

**Gutachten 366-0128-08-WIRD/N9
zur Erteilung eines Nachtrags zur ABE 47526**

ANLAGE: 12

Hersteller: CMS Automotive Trading GmbH

Radtyp: C10 707

Stand: 24.10.2016



Seite: 1 von 5

Fahrzeughersteller : **GM DAEWOO (ROK), GM KOREA (ROK), OPEL, OPEL / VAUXHALL**

Raddaten:

Radgröße nach Norm : 7 J X 17 EH2+

Einpreßtiefe (mm) : 44

Lochkreis (mm)/Lochzahl : 115/5

Zentrierart : Mittenzentrierung

Technische Daten, Kurzfassung

Ausführung	Ausführungsbezeichnung		Mittelloch (mm)	Zentrierwerkstoff	zul. Radlast (kg)	zul. Abrollumf. (mm)	gültig ab Fertigdatum
	Kennzeichnung Rad	Kennzeichnung Zentrierring					
C10 707 44 70CMS	C10 707 CMS515/09	ohne	70,1		680	2251	03/10
C10 707 44 70SD	C10 707 CMS515/09SD	ohne	70,1		680	2251	05/12

Im Fahrzeug vorgeschriebene Fahrzeugsysteme, z. B. Reifendruckkontrollsysteme, müssen nach Anbau der Sonderräder funktionsfähig bleiben.

Verwendungsbereich/Fz-Hersteller : **GM DAEWOO (ROK), GM KOREA (ROK)**

Befestigungsteile : Kegelbundmuttern M12x1,5, Kegelw. 60 Grad

Zubehör : Z 88 OR

Anzugsmoment der Befestigungsteile : 140 Nm

Verkaufsbezeichnung: **CHEVROLET CRUZE**

Fahrzeugtyp	Betriebserlaubnis	kW	Reifen	Auflagen zu Reifen	Auflagen
KL1J	e4*2001/116*0140*..	81 -120	205/50R17 91	51J	Kombi; Stufenheck; Schrägheck; 10B; 11B; 11G; 11H; 12A; 51A; 71K; 721; 725; 729; 73C; 74A
			205/55R17 91	51J	
			215/50R17 91	51J	
			225/50R17	51G	

Verkaufsbezeichnung: **DAEWOO C100/ C140,CAPTIVA**

Fahrzeugtyp	Betriebserlaubnis	kW	Reifen	Auflagen zu Reifen	Auflagen
KLAC	e4*2001/116*0113*..	93 -123	225/60R17 99	51J	Allradantrieb; Frontantrieb; 10B; 11B; 11G; 11H; 12K; 51A; 71K; 721; 725; 73C; 74A; 76S
			93 -190	235/60R17	

Verkaufsbezeichnung: **DAEWOO C105,CAPTIVA**

Fahrzeugtyp	Betriebserlaubnis	kW	Reifen	Auflagen zu Reifen	Auflagen
KLAD	e4*2001/116*0117*..	93 -123	225/60R17 99	51J	Allradantrieb; Frontantrieb; 10B; 11B; 11G; 11H; 12K; 51A; 71K; 721; 725; 73C; 74A; 76S
			93 -190	235/60R17	

**Gutachten 366-0128-08-WIRD/N9
zur Erteilung eines Nachtrags zur ABE 47526**

ANLAGE: 12

Hersteller: CMS Automotive Trading GmbH

Radtyp: C10 707

Stand: 24.10.2016



Seite: 2 von 5

Verkaufsbezeichnung: **J309, ORLANDO**

Fahrzeugtyp	Betriebserlaubnis	kW	Reifen	Auflagen zu Reifen	Auflagen
CHIO	e50*2007/46*0050*..	96 - 120	215/50R17 91	12I	Frontantrieb; 10B; 11B; 11G; 11H; 51A; 71K; 721; 725; 729; 73C; 74A; 76S
KL1Y	e4*2007/46*0224*..		215/55R17 94	12A	
KL1YN	e4*2007/46*0295*..		225/50R17 94	12T	
			235/50R17 96	12A	

Im Fahrzeug vorgeschriebene Fahrzeugsysteme, z. B. Reifendruckkontrollsysteme, müssen nach Anbau der Sonderräder funktionsfähig bleiben.

Verwendungsbereich/Fz-Hersteller : OPEL, OPEL / VAUXHALL

Befestigungsteile : Kegelbundmuttern M12x1,5, Kegelw. 60 Grad

Zubehör : Z 88 OR

Anzugsmoment der Befestigungsteile : 125 Nm für Typ : P-J; P-J/V
140 Nm für Typ : GM 200 - GME; L-A; P-J/SW; P-J/SW/V

Verkaufsbezeichnung: **ANTARA**

Fahrzeugtyp	Betriebserlaubnis	kW	Reifen	Auflagen zu Reifen	Auflagen
L-A	e4*2001/116*0118*..	93 - 110	235/65R17	51G	Allradantrieb; Frontantrieb; 10B; 11B; 11G; 11H; 12K; 51A; 71K; 721; 725; 73C; 74A; 76S
		93 - 123	225/60R17 99	51J	
		93 - 190	235/60R17	51G	

Verkaufsbezeichnung: **AST/GTC, ZAFIRA, CASCADA**

Fahrzeugtyp	Betriebserlaubnis	kW	Reifen	Auflagen zu Reifen	Auflagen
P-J/SW	e4*2007/46*0204*..	81 - 147	215/50R17 95	12A; 51J	Nur ZAFIRA TOURER; Frontantrieb; 10B; 11B; 11G; 11H; 51A; 71K; 721; 725; 73C; 74A; 76S
			215/55R17 94	12A; 51J	
			225/50R17 94	12T	
P-J/SW	e4*2007/46*0204*..	74 - 143	205/50R17 89W	12A; 5FM; 51J	Nur ASTRA SPORTS TOURER; Kombi; Frontantrieb; 10B; 11B; 11G; 11H; 51A; 71K; 721; 725; 729; 73C; 74A; 76S
			205/50R17 93	12A; 51J	
			205/55R17 91	12A; 51J; 54F	
			215/50R17	12T; 51G	
			225/45R17	12A; 51G	
P-J/SW	e4*2007/46*0204*..	74 - 147	225/55R17 97		ASTRA GTC; CASCADA; Frontantrieb; 10B; 11B; 11G; 11H; 12A; 51A; 71K; 721; 725; 73C; 74A; 76S
			235/50R17 96		
			235/55R17 99		
P-J/SW	e4*2007/46*0204*..	88 - 147	225/55R17	12T; 51G	CASCADA; Frontantrieb; 10B; 11B; 11G; 11H; 51A; 71K; 721; 725; 73C; 74A; 76S
			235/50R17 96	12A	
			235/55R17	12A; 51G	

**Gutachten 366-0128-08-WIRD/N9
zur Erteilung eines Nachtrags zur ABE 47526**

ANLAGE: 12

Hersteller: CMS Automotive Trading GmbH

Radtyp: C10 707

Stand: 24.10.2016



Seite: 3 von 5

Verkaufsbezeichnung: **ASTRA, ASTRA NOTCHBACK**

Fahrzeugtyp	Betriebserlaubnis	kW	Reifen	Auflagen zu Reifen	Auflagen
P-J	e1*2007/46*0141*..	81 -132	205/50R17 89W	51J	Stufenheck; Schrägheck; Frontantrieb; 10B; 11B; 11G; 11H; 12K; 51A; 71K; 721; 725; 729; 73C; 74A; 76S
			205/55R17 91	51J; 54F	
		81 -143	215/50R17	51G	
			225/45R17	51G	
			225/50R17	51G	

Verkaufsbezeichnung: **ASTRA SPORTS TOURER/ZAFIRA TOURER**

Fahrzeugtyp	Betriebserlaubnis	kW	Reifen	Auflagen zu Reifen	Auflagen
P-J/SW/V	e4*2007/46*0308*..	74 -143	205/50R17 89W	12A; 5FM; 51J	Nur ASTRA SPORTS TOURER; Kombi; Frontantrieb; 10B; 11B; 11G; 11H; 51A; 71K; 721; 725; 729; 73C; 74A; 76S
			205/50R17 93	12A; 51J	
			205/55R17 91	12A; 51J; 54F	
			215/50R17	12T; 51G	
			225/45R17	12A; 51G	
			225/50R17	12A; 51G	
P-J/SW/V	e4*2007/46*0308*..	81 -147	215/50R17 95	12A; 51J	Nur ZAFIRA TOURER; Frontantrieb; 10B; 11B; 11G; 11H; 51A; 71K; 721; 725; 73C; 74A; 76S
			215/55R17 94	12A; 51J	
			225/50R17 94	12T	

Verkaufsbezeichnung: **ASTRA VAN**

Fahrzeugtyp	Betriebserlaubnis	kW	Reifen	Auflagen zu Reifen	Auflagen
P-J/V	e4*2007/46*0309*..	81 -132	205/50R17 89W	51J	Stufenheck; Schrägheck; Frontantrieb; 10B; 11B; 11G; 11H; 12K; 51A; 71K; 721; 725; 729; 73C; 74A; 76S
			205/55R17 91	51J; 54F	
		81 -143	215/50R17	51G	
			225/45R17	51G	
			225/50R17	51G	

Verkaufsbezeichnung: **OPEL SINTRA, VAUXHALL SINTRA**

Fahrzeugtyp	Betriebserlaubnis	kW	Reifen	Auflagen zu Reifen	Auflagen
GM 200 - GME	e13*95/54*0018*.. e13*98/14*0018*..	85 -148	225/45R17 93	11A; 21B; 22B; 24C; 24D	10B; 11B; 11G; 11H; 12A; 51A; 71K; 721; 725; 73C; 74A

Auflagen

- 10B) Die mindestens erforderlichen Geschwindigkeitsbereiche der zu verwendenden Reifen sind unter Berücksichtigung der Loadindexe, mit Ausnahme der Reifen mit M+S-Profil, den Fahrzeugpapieren zu entnehmen, soweit im Verwendungsbereich keine Abweichungen festgelegt sind.
- 11A) Der vorschriftsmäßige Zustand des Fahrzeuges ist durch einen amtlich anerkannten Sachverständigen oder Prüfer für den Kraftfahrzeugverkehr oder einen Prüflingenieur einer Überwachungsorganisation oder einen Angestellten nach Abschnitt 4 der Anlage VIIIb zur StVZO unter Angabe von FAHRZEUGHERSTELLER, FAHRZEUGTYP und FAHRZEUGIDENTIFIZIERUNGSNUMMER auf einem Nachweis entsprechend dem im Beispielkatalog zum §19 StVZO veröffentlichten Muster bescheinigen zu lassen.
- 11B) Wird eine in diesem Gutachten aufgeführte Reifengröße verwendet, die nicht bereits in der Fahrzeuggenehmigung für diesen Fahrzeug-Typ/ -Variante/ -Version bzw. Fahrzeugausführung genannt

**Gutachten 366-0128-08-WIRD/N9
zur Erteilung eines Nachtrags zur ABE 47526**

ANLAGE: 12

Hersteller: CMS Automotive Trading GmbH

Radtyp: C10 707

Stand: 24.10.2016



Seite: 4 von 5

ist, so sind die Angaben über die Reifengrößen in den Fahrzeugpapieren bei der nächsten Befassung mit den Fahrzeugpapieren durch die Zulassungsstelle unter Vorlage der Allgemeinen Betriebserlaubnis bzw. der Abnahmebestätigung nach §19 Abs. 3 der StVZO berichtigen zu lassen. Diese Berichtigung ist dann nicht erforderlich, wenn die ABE des Sonderrades eine Freistellung von der Pflicht zur Berichtigung der Fahrzeugpapiere enthält.

- 11G) Die Brems-, Lenkungsaggregate und das Fahrwerk mit Ausnahme von Sonder-Fahrwerksfedern müssen, sofern diese durch keine weiteren Auflagen berührt werden, dem Serienstand entsprechen. Für die Sonder-Fahrwerksfedern muß eine Allgemeine Betriebserlaubnis oder ein Teilegutachten vorliegen; gegen die Verwendung der Rad/Reifenkombination dürfen keine technischen Bedenken bestehen. Wird gleichzeitig mit dem Anbau der Sonderräder eine Fahrwerksänderung vorgenommen, so ist diese und ihre Auswirkung auf den Anbau der Sonderräder gesondert zu beurteilen.
- 11H) Wird das serienmäßige Ersatzrad verwendet, soll mit mäßiger Geschwindigkeit und nicht länger als erforderlich gefahren werden. Hierbei müssen die serienmäßigen Befestigungsteile verwendet werden. Bei Fahrzeugausführungen mit Allradantrieb ist bei Verwendung des Ersatzrades darauf zu achten, daß nur Reifen mit gleich großem Abrollumfang zulässig sind.
- 12A) Die Verwendung von Schneeketten ist nicht möglich, es sei denn, dass für den hier aufgeführten Fahrzeugtyp eine weitere Umrüstmöglichkeit im Gutachten aufgeführt ist. Für diese Umrüstung mit der Einschränkung in Spalte Auflagen "Reifen mit Schneeketten" sind die dort aufgeführten Auflagen und Hinweise zu beachten.
- 12I) Die Verwendung von feingliedrigen Schneeketten, die nicht mehr als 10 mm (einschließlich Kettenschloss) aufliegen, ist nur an der Achse, die in der Betriebsanleitung des Fahrzeuges genannt wird, möglich.
- 12K) Die Verwendung von Schneeketten ist nur zulässig, wenn diese vom Fahrzeughersteller für diese Rad/Reifen-Kombination freigegeben ist (s. Betriebsanleitung).
- 12T) Die Verwendung von feingliedrigen Schneeketten ist nur mit der vom Fahrzeughersteller freigegebenen Schneekette oder einer baugleichen Schneekette an der Achse, die in der Betriebsanleitung des Fahrzeuges genannt wird, möglich.
- 21B) Durch Anlegen der vorderen Radhausausschnittkanten und Kunststoffinnenkotflügel über die gesamte Radhausausschnittkantenlänge ist die Freigängigkeit der Rad/Reifen-Kombination herzustellen.
- 22B) Durch Anlegen der hinteren Radhausausschnittkanten und Kunststoffinnenkotflügel über die gesamte Radhausausschnittkantenlänge ist die Freigängigkeit der Rad/Reifen-Kombination herzustellen.
- 24C) Die Radabdeckung an Achse 1 ist durch Ausstellen der Frontschürze und des Kotflügels oder durch Anbau von dauerhaft befestigten Karosserieteilen im Bereich 30 Grad vor der Radmitte und 50 Grad hinter der Radmitte herzustellen. Die gesamte Breite der Rad/Reifenkombination muss, unter Beachtung des maximal möglichen Betriebsmaßes des Reifens (1,04 fache der Nennbreite des Reifens), im oben genannten Bereich abgedeckt sein.
- 24D) Die Radabdeckung an Achse 2 ist durch Ausstellen der Heckschürze und des Kotflügels oder durch Anbau von dauerhaft befestigten Karosserieteilen im Bereich 30 Grad vor der Radmitte und 50 Grad hinter der Radmitte herzustellen. Die gesamte Breite der Rad/Reifenkombination muss, unter Beachtung des maximal möglichen Betriebsmaßes des Reifens (1,04 fache der Nennbreite des Reifens), im oben genannten Bereich abgedeckt sein.
- 51A) Der vom Fahrzeughersteller (siehe Betriebsanleitung oder Reifenfülldruckhinweis am Fahrzeug) bzw. Reifenhersteller vorgeschriebene Reifenfülldruck ist zu beachten.
Die Verwendung von Reifen mit Notlaufeigenschaften ist laut Hersteller nur mit Reifenfülldrucküberwachungssystem zulässig.
- 51G) Die Verwendung dieser Rad/Reifen-Kombination ist nur zulässig, wenn diese Reifendimension in den Fahrzeugpapieren bereits serienmäßig eingetragen oder vom Fahrzeughersteller, s. Auszug aus der EG-Genehmigung des Fahrzeuges (EG-Übereinstimmungsbescheinigung), freigegeben ist. Der Loadindex, das Geschwindigkeitssymbol, die M+S-Kennzeichnung, die Hinweise und die Empfehlungen des Fahrzeugherstellers sind bei Verwendung dieser Reifengröße zu beachten.

**Gutachten 366-0128-08-WIRD/N9
zur Erteilung eines Nachtrags zur ABE 47526**

ANLAGE: 12

Hersteller: CMS Automotive Trading GmbH

Radtyp: C10 707

Stand: 24.10.2016



Seite: 5 von 5

- 51J) Die Verwendung dieser Reifengröße ist nur zulässig, wenn die Reifennennbreite, der in den Fahrzeugpapieren serienmäßig eingetragenen Mindestreifengröße, nicht unterschritten wird.
- 54F) Je nach Fahrzeuggrundausrüstung sind einer Serien-Reifengröße Geschwindigkeitsmesser mit unterschiedlicher Wegdrehzahl zugeordnet. Bei der Verwendung einer Reifengröße, die noch nicht in den Fahrzeugpapieren aufgeführt ist, kann deshalb eine Angleichung erforderlich werden. Sofern eine Angleichung durchgeführt wird, ist dies bei der Beurteilung weiterer Rad/Reifen-Kombinationen zu berücksichtigen.
Der vorschriftsmäßige Zustand des Fahrzeuges ist durch einen amtlich anerkannten Sachverständigen oder Prüfer für den Kraftfahrzeugverkehr oder einen Kraftfahrzeugsachverständigen oder einen Angestellten nach Abschnitt 4 der Anlage VIII b zur StVZO unter Angabe von FAHRZEUGHERSTELLER, FAHRZEUGTYP und FAHRZEUGIDENTIFIZIERUNGSNUMMER auf einem Nachweis entsprechend dem im Beispielkatalog zum §19 StVZO veröffentlichten Muster bescheinigen zu lassen.
- 5FM) Die Verwendung dieser Reifengröße ist nur zulässig an Fahrzeugausführungen bis zu einer zulässigen Achslast von 1160kg.
- 71K) Zum Auswuchten der Sonderräder dürfen an der Felgenaußenseite nur Klebegewichte unterhalb des Tiefbetts angebracht werden.
- 721) Es ist nur die Verwendung von Gummiventilen oder Metallschraubventilen mit Überwurfmutter von außen, die weitgehend den Normen (DIN, E.T.R.T.O. bzw. Tire and Rim) entsprechen und die für einen Ventilloch-Nenndurchmesser von 11,3 mm geeignet sind, zulässig.
Das Ventil darf nicht über den Felgenreifrand hinausragen. Es sind die Montagehinweise des Ventilherstellers zu beachten.
- 725) Bei Fahrzeugen mit einer bauartbedingten Höchstgeschwindigkeit über 210 km/h sind nur Metallschraubventile zulässig. Es sind die Montagehinweise des Ventilherstellers zu beachten.
- 729) Bei Fahrzeugen mit serienmäßigen Reifenfülldruckkontrollsystem mit Druckmesssensor am Rad kann das serienmäßige System verwendet werden, wenn beim Einbau in Sonderräder die Hinweise des Fahrzeugherstellers bzw. des Systemherstellers und bei nachgerüsteten Reifenfülldrucksensoren die Einbauanleitung des Teileherstellers beachtet werden.
- 73C) Es ist nur die Verwendung von schlauchlosen Reifen zulässig.
- 74A) Es dürfen nur die vom Radhersteller mitzuliefernden Radbefestigungsteile verwendet werden, dabei ist die Gewindegröße der serienmäßigen Befestigungsteile zu beachten. Bei Verwendung von Radschrauben, ist die, in der Anlage zum Gutachten, dem Fahrzeug zugeordnete Schaftlänge zu beachten.
- 76S) Die Verwendung dieser Radgröße ist nicht zulässig an Fahrzeugausführungen, die serienmäßig mit mindestens 18-Zoll-Rädern ausgerüstet sind.

§ 22 47526*09