

CMS[®]

ABE: 100820

Design:

C 37

Radnummer:

C37 808 47 10

Daten:

8x18" H2 ET47 LK5/114,3/67.2

CMS 1615/07



CMS Automotive Trading GmbH

SAP Allee 2 - D-68789 St. Leon-Rot - Tel.: +49 (0) 6227 35838-0 - Fax : +49 (0) 6227 35838-33 - Mailto: info@cms-wheels.de

Verbraucherinformation:

1. Wir beglückwünschen Sie zum Kauf Ihrer neuen CMS-Leichtmetallräder. Sie haben damit ein hochwertiges Produkt erworben. Bitte lesen und beachten Sie daher nachstehende Informationen.
2. Ihr Fachhändler händigt Ihnen dieses Dokument aus, das gleichzeitig eine Allgemeine Betriebserlaubnis (ABE), oder ein TÜV-Teilegutachten, nach StVZO § 19/3, beinhaltet. Bei TÜV-Teilegutachten ist nach der Umrüstung für Ihr Fahrzeug umgehend eine Änderungsabnahme, durch einen amtlich anerkannten Sachverständigen, erforderlich. Ggf. kann dies auch bei einer ABE der Fall sein. Bitte überprüfen Sie dies in der ABE. Eine ABE muss immer im Fahrzeug mitgeführt werden.
3. Aluminiumräder bedürfen einer regelmäßigen Pflege. Bitte benutzen Sie dazu ausschließlich warme Seifenlauge, oder handelsübliche PKW-Pflegemittel. Verwenden Sie niemals scheuernde Putzmittel, aggressive Reinigungs-, bzw. Lösungsmittel, oder gar ätzende Chemikalien, dadurch würde jeglicher Gewährleistungsanspruch entfallen. Bremsstaub soll in kurzen Abständen entfernt werden, da eingebrannter Bremsstaub schwer zu entfernen ist und ggf. zu Korrosion führen kann.

Räder mit polierten Oberflächen sind produktionsbedingt empfindlicher, Sie sind im polierten Bereich lediglich mit einer Klarlackschicht versehen, und deshalb aufwändiger zu pflegen. Bessern Sie im Fahrbetrieb entstandene Lackschäden, z. B. durch Steinschlag verursacht, immer sofort aus, um drohende Korrosion zu verhindern.

4. Jeglicher Gewährleistungsanspruch erlischt nach Beschädigungen durch Bordsteinberührungen, durch Überfahren von Hindernissen, und durch unsachgemäßen Gebrauch.

Wir machen ausdrücklich darauf aufmerksam, dass evtl. Reklamationen, die durch unsachgemäße Montage, fehlende oder falsche Pflege, sowie unsachgemäßen Gebrauch oder Behandlung entstehen, von uns oder unseren Fachhändlern nicht anerkannt werden.

5. Technische Änderungen sind jederzeit vorbehalten und möglich, oder ggf. zwingend erforderlich nach StVZO! Aus technischen Gründen sind Abweichungen im Design der Bild Darstellungen, in unseren Verkaufsunterlagen, wie z.B. Homepage, oder gedruckte Unterlagen, zu anderen Größen und/oder Applikationen möglich.

Gewährleistung

1. Die Gewährleistung richtet sich nach den gesetzlichen Bestimmungen.

Wir wünschen Ihnen allzeit gute Fahrt und viel Freude mit Ihren CMS Leichtmetallrädern!

CMS Automotive Trading GmbH

CMS Automotive Trading GmbH

SAP Allee 2 - D-68789 St. Leon-Rot - Tel.: +49 (0) 6227 35838-0 - Fax : +49 (0) 6227 35838-33 - Mailto: info@cms-wheels.de

Montageanleitung:

1. Bitte überprüfen Sie die Räder und deren Verpackung sofort bei Erhalt auf sichtbare Mängel. Evtl. Beschädigungen müssen beim Fahrer des Transportunternehmens direkt vermerkt und von ihm quittiert werden. Verdeckte Schäden sind dem Transportunternehmen innerhalb einer Frist von 7 Tagen schriftlich zu melden. Nach Ablauf dieser Frist ist eine Beanstandung, oder Ersatz, wegen Transportschadens, nicht mehr möglich. Räder mit zuvor sichtbaren Mängeln, können nach einer Montage nicht mehr zur Reklamation eingereicht werden.
2. Vor der Montage muss geprüft werden, ob die gelieferten Räder für das vorgesehene Fahrzeug passen und zugelassen sind. Hierzu vergleichen Sie bitte die Kennzeichnungen der Räder, sowie die mitgelieferten, vollzähligen Befestigungs- und ggf. Zubehörteile, mit den Angaben im TÜV-Teilegutachten, bzw. der ABE. Bereits montierte Räder, bei denen Sie nachträglich feststellen, dass sie nicht passen, oder nicht zugelassen sind, können wir nicht zurücknehmen.
3. Beachten Sie, dass es Ausnahmen bei der Reifenmontage von der Vorderseite eines Rades geben kann.
4. Für alle CMS Räder sind ausschließlich Klebegewichte zu verwenden, falls im TÜV-Teilegutachten, bzw. der ABE, nichts Gegenteiliges genannt ist.
5. Einigen CMS-Rädern sind Metall-, oder farbige Kunststoff-Zentrierringe beigelegt. Sie dienen zur Radaufnahme und Mittenzentrierung der Räder am Fahrzeug. Diese Ringe sind jeweils in die Mittenbohrung der Räder, von der Rückseite, zu klipsen.
6. Die Radnabe, Befestigungsfläche und ggf. Stehbolzen am Fahrzeug, müssen vor der Montage der Räder gründlich von Rost und Schmutz befreit werden.
7. Radschrauben oder Radmutter dürfen nicht geölt oder gefettet werden.
8. Beachten Sie das Anzugsdrehmoment der Radschrauben bzw. Radmutter laut ABE, bzw. TÜV-Gutachten.
9. Verwendung von Reifendruck-Kontrollsystem (RDKS) - Auf sachgemäßen Anbau der RDKS-Sensoren und Ventile - lt. Herstellervorschrift - ist zu achten. Insbesondere sind bei der Wartung und Wechsel eines Systems die jeweiligen Service-Kits und Ersatzteile der Hersteller zu verwenden. Nicht zuletzt sind die Anzugsdrehmomente – nach Herstellervorgabe – zu beachten!
10. Nach der Montage von CMS - Leichtmetallrädern ist nicht mehr sichergestellt, dass diese mit dem serienmäßigen Bordwerkzeug demontiert werden können. Bitte überprüfen Sie die Schlüsselweite Ihres Bordwerkzeuges und ergänzen Sie es, falls erforderlich.
11. Legen Sie bitte einen Satz Originalbefestigungsteile zu Ihrem Reserverad, falls vorhanden. Dieses kann nur mit diesen Befestigungsteilen montiert werden.
12. **WICHTIG!**

Der Festsitz der Radbefestigungsteile und der Räder ist nur sichergestellt, wenn Sie nachfolgende Hinweise befolgen.

- Drehen Sie bei der Radmontage alle Befestigungsteile gleichmäßig mit der Hand ein.
- Ziehen Sie die Radschrauben/- muttern über Kreuz an.
- Lassen Sie das Fahrzeug auf den Boden ab und ziehen Sie über Kreuz alle Radbefestigungsteile mit dem vorgeschriebenen Anzugsdrehmoment fest.
- Nach einer Fahrstrecke von ca. 50 km, ist das Anzugsdrehmoment der Radbefestigungsteile zu überprüfen, und gegebenenfalls nachzuziehen.
- Nach einer Fahrstrecke von ca. 200 km, ist das Anzugsdrehmoment der Radbefestigungsteile nochmal zu überprüfen, und gegebenenfalls nachzuziehen.

CMS Automotive Trading GmbH

SAP Allee 2 - D-68789 St. Leon-Rot - Tel.: +49 (0) 6227 35838-0 - Fax : +49 (0) 6227 35838-33 - Mailto: info@cms-wheels.de

Assembly Instructions:

1. Please check the wheels and their packaging for visible defects immediately upon receipt. Any damage must be noted directly with the transport company's driver and acknowledged by him. Hidden damage must be reported to the transport company in writing within a period of 7 days. After this period, a complaint or replacement due to transport damage is no longer possible. Wheels with previously visible defects can no longer be submitted for complaint after installation.
2. Before assembly, it must be checked whether the wheels supplied fit and are approved for the intended vehicle. To do this, please compare the markings on the wheels, as well as the complete number of fastening parts and, if applicable, accessories supplied with the information in the TÜV type approval or the ABE (KBA type approval). We cannot take back wheels that have already been installed and that you subsequently discover that they do not fit or are not approved.
3. Please note that there may be exceptions to tire fitting from the front of a wheel.
4. Only adhesive balancing weights are to be used for all CMS wheels, unless otherwise stated in the TÜV type approval or the ABE (KBA type approval).
5. Some CMS wheels come with metal or colored plastic centering rings. They are used to mount and center the wheels on the vehicle. These rings are to be clipped into the center hole of the wheels from the rear.
6. The wheel hub, mounting surface and, if necessary, stud bolts on the vehicle must be thoroughly cleaned of rust and dirt before the wheels are fitted.
7. Wheel bolts or nuts must not be oiled or greased.
8. Note the tightening torque of the wheel bolts or wheel nuts according to ABE (KBA type approval) or TÜV certificate.
9. Usage of Tyre Pressure Monitoring System (TPMS) – Proper assembling of TPMS-sensors and valves is a must, as specified by the manufacturer. In case of maintenance of a system the manufacturer's service-kits and replacement parts have to be used. Last but not least the tightening torque – as specified by the manufacturer – has to be used!
10. After the assembly of CMS light alloy wheels, it is no longer guaranteed that they can be disassembled with the standard tool kit. Please check the wrench size of your tool kit and add it if necessary.
11. Please add a set of original mounting parts to your spare wheel, if you have one. This can only be installed with these fastening parts.
12. **IMPORTANT!**

The tight fit of the wheel fastening parts and the wheels is only guaranteed if you follow the instructions below.

- When mounting the wheel, screw in all fastening parts evenly by hand.
- Tighten the wheel bolts / nuts crosswise.
- Lower the vehicle onto the ground and tighten all wheel fastening parts crosswise to the specified torque.
- After a distance of approx. 50 km, the tightening torque of the wheel fastening parts must be checked and retightened if necessary.
- After a driving distance of approx. 200 km, the tightening torque of the wheel fastening parts must be checked again and retightened if necessary.

CMS Automotive Trading GmbH

SAP Allee 2 - D-68789 St. Leon-Rot - Tel.: +49 (0) 6227 35838-0 - Fax : +49 (0) 6227 35838-33 - Mailto: info@cms-wheels.de

Instructions de montage:

1. Veuillez vérifier les Jantes et leur emballage pour des défauts visibles dès réception. Les Dommages possibles doivent être notés et reconnus directement auprès du chauffeur de la société de transport. Les Dommages cachés doit être signalé par écrit à la société de transport dans les 7 jours. Après cette période une réclamation ou un remplacement en raison des dommages de transport n'est plus possible. Roues avec des défauts précédemment visibles, ne peut plus faire l'objet d'une réclamation après l'installation.
2. Avant le montage, il faut vérifier si les roues fournies sont adaptées et approuvées pour le véhicule prévu. Pour ce faire, veuillez comparer les marquages sur les roues, ainsi que la fixation complète fournie, nécessaire, accessoires, avec les informations dans le certificat de pièces TÜV ou l'ABE. Des Jantes déjà assemblés où monter. Nous ne pouvons pas les reprendre si vous découvrez ultérieurement qu'ils ne conviennent pas ou ne sont pas approuvés.
3. Notez qu'il peut y avoir des exceptions au montage des pneus sur l'avant de la roue.
4. Seuls les poids adhésifs doivent être utilisés pour toutes les Jantes CMS, si rien dans le certificat de pièces TÜV ou l'ABE mentionne le contraire.
5. Certaines Jantes CMS sont livrées avec des Bagues de centrage en métal ou en plastique coloré. Ils sont utilisés pour accueillir et Centrer les roues sur le véhicule. Ces anneaux sont à utiliser dans le trou central des roues, à clipser à l'arrière de la jante avant le montage sur le véhicule.
6. Le moyeu de la roue, ainsi que surface de montage sont à libérées si nécessaire, les goujons du véhicule doivent être soigneusement retirés de La rouille et de la saleté.
7. Les boulons ou écrous de roue ne doivent pas être huilés ou graissés.
8. Respectez le couple de serrage des boulons de roue ou des écrous de roue selon le certificat ABE ou TÜV.
9. Utilisation du système de surveillance de la pression des pneus (TPMS) - Assurez-vous que les capteurs et les valves TPMS sont correctement installés - Selon les instructions du fabricant – Ils doit être respecté. En particulier, lors de la maintenance et de la modification d'un système, Utilisez les kits d'entretien et les pièces de rechange du fabricant. Enfin et surtout, les couples de serrage sont - après Spécification du fabricant - à respecter!
10. Après le montage des jantes CMS, il n'est plus garanti qu'elles fonctionneront avec la norme de La trousse à outils prévue dans le véhicule. Veuillez à vérifier la taille de la clé de démontage des roues de votre trousse à outils et ajoutez l'outil si nécessaire pour le démontage et remontage de vos roues.
11. Veuillez à mettre un ensemble de boulons ou écrous de montage d'origine avec votre roue de secours, si vous en avez une. Celle-ci ne peut être monter qu'avec ces Les boulons ou écrous d'origines.

12. IMPORTANT !

L'ajustement et la fixation des roues n'est garanti que si vous suivez les instructions ci-dessous.

- Lors du montage de la roue, vissez toutes les pièces de fixation uniformément à la main.
- Serrez les boulons / écrous avec une croix de roues ou clés dynamométrique.
- Abaissez le véhicule au sol et resserrer toutes les pièces de fixation avec une croix de roues ou clés dynamométrique au couple de serrage spécifié.
- Après une distance d'environ 50 km, le couple de serrage des pièces de fixation des roues doit être contrôlé, et serrer si nécessaire.
- Après une distance d'environ 200 km, le couple de serrage des pièces de fixation de la roue est à nouveau augmenté vérifier et resserrer si nécessaire.



Kraftfahrt-Bundesamt

DE-24932 Flensburg

Teiletypgenehmigung National Type Approval

ausgestellt von:

Kraftfahrt-Bundesamt (KBA)

nach § 22 in Verbindung mit § 20 Straßenverkehrs-Zulassungs-Ordnung (StVZO)
für einen Typ des folgenden Genehmigungsobjektes

Sonderräder für Pkw 8 J x 18 H2

issued by:

Kraftfahrt-Bundesamt (KBA)

according to § 22 and 20 Straßenverkehrs-Zulassungs-Ordnung (StVZO) for a type
of the following approval object

special wheels for passenger cars 8 J x 18 H2

Genehmigungsnummer: **100820*00**

Approval number:

1. Genehmigungsinhaber:
Holder of the approval:
CMS Automotive Trading GmbH
DE - 68789 St. Leon-Rot
2. Gegebenenfalls Name und Anschrift des Bevollmächtigten:
If applicable, name and address of representative:
Entfällt
Not applicable
3. Typbezeichnung:
Type:
C37 808

elektronisch gesiegelt
Kraftfahrt-Bundesamt
02.07.2026
07:21:50 UTC
Typgenehmigung





Kraftfahrt-Bundesamt

DE-24932 Flensburg

2

Genehmigungsnummer: **100820*00**

Approval number:

4. Aufgebrachte Kennzeichnungen:
Identification markings:
Hersteller oder Herstellerzeichen
Manufacturer or registered manufacturer`s trademark

Felgenreöße
Size of the wheel

Typ und die Ausführung
Type and version

Herstelldatum (Monat und Jahr)
Date of manufacture (month and year)

Genehmigungszeichen
Approval identification

Einpresstiefe
Inset/outset
5. Anbringungsstelle der Kennzeichnungen:
Position of the identification markings:
An der Innen- bzw. Außenseite des Rades
On the inside/outside of the wheel
6. Zuständiger Technischer Dienst:
Responsible Technical Service:
TÜV NORD Mobilität GmbH & Co. KG, IFM - Institut für Fahrzeugtechnik und Mobilität
DE-30519 Hannover
7. Datum des Prüfberichts des Technischen Dienstes:
Date of test report issued by the Technical Service:
12.06.2026
8. Nummer des Prüfberichts des Technischen Dienstes:
Number of test report issued by that Technical Service:
RT-000122-00-0-233



Kraftfahrt-Bundesamt

DE-24932 Flensburg

3

Genehmigungsnummer: **100820*00**

Approval number:

9. Verwendungsbereich:
Range of application:
Nach dieser Genehmigung darf das Genehmigungsobjekt „Sonderräder für Pkw“ nur gemäß
The approval object „special wheels for passenger cars“ shall only be used in accordance with
- Anlage/n zum Prüfbericht**
Annex/es of the test report
1, 1a, 2, 2a - d, 3, 3a - c, 4, 5, 5a - e, 6, 6a, 7, 7a - d, 8, 8a - f, 9, 9a - c, 10, 10a - e, 11, 11a - c, 12, 13, 13a - c, 14, 15, 15a - b, 16, 16a - b, 17, 18, 18a - d, 19, 19a - d, 20
- und unter den dort genannten Bedingungen verwendet werden.**
and under the specified conditions mentioned there.
10. Bemerkungen:
Remarks:
Für diese nach §22 StVZO freigegebenen Rad/Reifenkombinationen ist die Berichtigung der Zulassungsbescheinigung Teil I gemäß § 15 Fahrzeug-Zulassungsverordnung (FZV) nicht erforderlich.
The correction of the "Zulassungsbescheinigung Teil I" according to § 15 Fahrzeug-Zulassungsverordnung (FZV) is not required for these wheel/tire combinations according to §22 StVZO.
- Es gelten die im o.g. Gutachten nebst Anlagen festgehaltenen Angaben.**
The indications given in the above mentioned test report including its annexes shall apply.
11. Änderungsabnahme gemäß § 19 (3) StVZO:
Acceptance test of the modification as per § 19 (3) StVZO:
Siehe Prüfbericht
See test report
12. Die Genehmigung wird **erteilt**
Approval is **granted**
13. Grund (Gründe) für die Erweiterung der Genehmigung (falls zutreffend):
Reason(s) for the extension (if applicable):
Entfällt
Not applicable



Kraftfahrt-Bundesamt

DE-24932 Flensburg

4

Genehmigungsnummer: **100820*00**

Approval number:

14. Ort: **DE-24932 Flensburg**
Place:

15. Datum: **01.07.2026**
Date:

16. Unterschrift: **Im Auftrag**
Signature:


Markus Hinrichsen



Anlagen:

Enclosures:

Gemäß Inhaltsverzeichnis

According to index



Kraftfahrt-Bundesamt

DE-24932 Flensburg

Inhaltsverzeichnis zu den Beschreibungsunterlagen Index to the information package

Nummer der Genehmigung: **100820*00**
Approval No.

Ausgabedatum: **01.07.2026**
Date of issue:

letztes Änderungsdatum: --
last date of amendment:

Nebenbestimmungen und Rechtsbehelfsbelehrung
Collateral clauses and instruction on right to appeal

Prüfbericht(e) Nr.:
Test report(s) No.:
RT-000122-00-0-233

Datum:
Date
12.06.2026

Beschreibungsbogen Nr.:
Information document No.:
C37 808

Datum:
Date
12.12.2025

Liste der Änderungen:
List of modifications:
Entfällt
Not applicable

Datum:
Date



Kraftfahrt-Bundesamt

DE-24932 Flensburg

Nummer der Genehmigung: **100820*00**

- Anlage -

Nebenbestimmungen und Rechtsbehelfsbelehrung

Nebenbestimmungen

Jede Einrichtung, die dem genehmigten Typ entspricht, ist gemäß der angewendeten Vorschrift zu kennzeichnen.

Das Genehmigungszeichen lautet wie folgt:

KBA 100820

Die Einzelerzeugnisse der reihenweisen Fertigung müssen mit den Genehmigungsunterlagen genau übereinstimmen. Änderungen an den Einzelerzeugnissen sind nur mit ausdrücklicher Zustimmung des Kraftfahrt-Bundesamtes gestattet.

Änderungen der Firmenbezeichnung, der Anschrift und der Fertigungsstätten sowie eines bei der Erteilung der Genehmigung benannten Zustellungsbevollmächtigten oder bevollmächtigten Vertreters sind dem Kraftfahrt-Bundesamt unverzüglich mitzuteilen.

Verstöße gegen diese Bestimmungen können zum Widerruf der Genehmigung führen und können überdies strafrechtlich verfolgt werden.

Die Genehmigung erlischt, wenn sie zurückgegeben oder entzogen wird, oder der genehmigte Typ den Rechtsvorschriften nicht mehr entspricht. Der Widerruf kann ausgesprochen werden, wenn die für die Erteilung und den Bestand der Genehmigung geforderten Voraussetzungen nicht mehr bestehen, wenn der Genehmigungsinhaber gegen die mit der Genehmigung verbundenen Pflichten - auch soweit sie sich aus den zu dieser Genehmigung zugeordneten besonderen Auflagen ergeben - verstößt oder wenn sich herausstellt, dass der genehmigte Typ den Erfordernissen der Verkehrssicherheit oder des Umweltschutzes nicht entspricht.

Das Kraftfahrt-Bundesamt kann jederzeit die ordnungsgemäße Ausübung der durch diese Genehmigung verliehenen Befugnisse, insbesondere die genehmigungsgerechte Fertigung sowie die Maßnahmen zur Übereinstimmung der Produktion, nachprüfen. Es kann zu diesem Zweck Proben entnehmen oder entnehmen lassen. Dem Kraftfahrt-Bundesamt und/oder seinen Beauftragten ist ungehinderter Zutritt zu Produktions- und Lagerstätten zu gewähren.

Die mit der Erteilung der Genehmigung verliehenen Befugnisse sind nicht übertragbar. Schutzrechte Dritter werden durch diese Genehmigung nicht berührt.

Rechtsbehelfsbelehrung

Gegen diese Genehmigung kann innerhalb eines Monats nach Bekanntgabe Widerspruch erhoben werden. Der Widerspruch ist beim **Kraftfahrt-Bundesamt, Fördestraße 16, DE-24944 Flensburg**, schriftlich oder zur Niederschrift einzulegen.



Kraftfahrt-Bundesamt

DE-24932 Flensburg

2

Approval No.: **100820*00**

- Attachment -

Collateral clauses and instruction on right to appeal

Collateral clauses

All equipment which corresponds to the approved type is to be identified according to the applied regulation.

The approval identification is as follows: - see German version -

The individual production of serial fabrication must be in exact accordance with the approval documents. Changes in the individual production are only allowed with express consent of the Kraftfahrt-Bundesamt.

Changes in the name of the company, the address and the manufacturing plant as well as one of the parties given the authority to delivery or authorised representative named when the approval was granted is to be immediately disclosed to the Kraftfahrt-Bundesamt.

Breach of this regulation can lead to recall of the approval and moreover can be legally prosecuted.

The approval expires if it is returned or withdrawn or if the type approved no longer complies with the legal requirements. The revocation can be made if the demanded requirements for issuance and the continuance of the approval no longer exist, if the holder of the approval violates the duties involved in the approval, also to the extent that they result from the assigned conditions to this approval, or if it is determined that the approved type does not comply with the requirements of traffic safety or environmental protection.

The Kraftfahrt-Bundesamt may check the proper exercise of the conferred authority taken from this approval at any time. In particular this means the compliant production as well as the measures for conformity of production. For this purpose samples can be taken or have taken. The employees or the representatives of the Kraftfahrt-Bundesamt may get unhindered access to the production and storage facilities.

The conferred authority contained with issuance of this approval is not transferable. Trade mark rights of third parties are not affected with this approval.

Instruction on right to appeal

This approval can be appealed within one month after notification. The appeal is to be filed in writing or as a transcript at the **Kraftfahrt-Bundesamt, Fördestraße 16, DE-24944 Flensburg.**

Gutachten

Nr. RT-000122-00-0-233

zur Erteilung der Teiletzgenehmigung Nr. KBA 100820 nach
§ 22 Straßenverkehrs-Zulassungs-Ordnung
für den Sonderradtyp C37 808

I Auftraggeber: CMS Automotive Trading GmbH
SAP Allee 2 / Gewerbepark
68789 St. Leon-Rot

Dieses Gutachten gilt für das Sonderrad ab dem in der Tabelle zu III genannten Herstelldatum. Durch Verwendung von Zentrierringen wird die erforderliche Mittenzentrierung für die einzelnen Fahrzeuge hergestellt, wobei die Mittenzentrierung zum Teil auch ohne Zentrierring hergestellt wird. Bei Rädern ohne Zentrierring gilt: Ohne Genehmigung nach UN-Regelung Nr. 124 ist die Verwendung einer Rad-/Reifen-Kombination nur zulässig, wenn sie nicht serienmäßig vom Fahrzeughersteller freigegeben ist (z. B. EU-Übereinstimmungsbescheinigung (COC) oder Fahrzeugpapiere).

II Technische Angaben zu den Sonderrädern

Hersteller:	CMS Automotive Trading GmbH
Radtyp:	C37 808
Radgröße:	8Jx18H2
Einpresstiefe:	siehe Übersicht
Art des Sonderrades:	einteiliges Leichtmetall-Rad
Ausführungsbezeichnung:	siehe Übersicht
Lochkreisdurchmesser:	siehe Übersicht
Lochzahl:	siehe Übersicht
Mittenlochdurchmesser:	siehe Übersicht
Zentrierart	Mittenzentrierung
Geprüfte Radlast:	siehe Übersicht
Reifenabrollumfang:	siehe Übersicht

III Übersicht der Ausführungen

Ausführung		Loch- zahl/ Loch- kreis-Ø	Bol- zen- loch-Ø	zyl. Maß Bolzen- loch	Be- festi- gungs- bund	Ein- press- tiefe	Mitten- loch-Ø	zul. Abroll- umfang	zul. Rad- last *)	ab Herstell- datum [Monat/ Jahr]
Rad	Zentrierring	[mm]	[mm]	[mm]	[mm]	[mm]	[mm]	[mm]	[kg]	[Monat/ Jahr]
C37 808 30 98S	ohne Ring	5/112	15,40	7,80	Kegel 60°	30,1	66,56	2300	690	10/2025
C37 808 35 91S	ohne Ring	5/112	15,00	7,63	Kugel Ø25,6 mm	35	66,56	2300	690	10/2025
C37 808 35 91S	SR22RK Ø 66,45 Ø57,1	5/112	15,00	7,63	Kugel Ø25,6 mm	35	66,56	2300	690	10/2025
C37 808 37 10	ohne Ring	5/114,3	15,00	9,00	Kegel 60°	37	67,20	2300	690	10/2025
C37 808 37 10	SR 14 Ø67,1- Ø66,1	5/114,3	15,00	9,00	Kegel 60°	37	67,20	2300	690	10/2025
C37 808 37 10	SR03RK Ø67,1 Ø56,1	5/114,3	15,00	9,00	Kegel 60°	37	67,20	2300	690	10/2025
C37 808 37 10	SR10RK Ø67,1 Ø60,1	5/114,3	15,00	9,00	Kegel 60°	37	67,20	2300	690	10/2025
C37 808 37 10	SR12RK Ø67,1 Ø64,2	5/114,3	15,00	9,00	Kegel 60°	37	67,20	2300	690	10/2025
C37 808 40 53S	ohne Ring	5/100	15,00	7,63	Kugel Ø25,6 mm	40	57,10	2300	690	10/2025
C37 808 46 91S	ohne Ring	5/112	15,00	7,63	Kugel Ø25,6 mm	46,1	66,50	2300	690	10/2025
C37 808 46 91S	SR22RK Ø 66,45 Ø57,1	5/112	15,00	7,63	Kugel Ø25,6 mm	46,1	66,50	2300	690	10/2025
C37 808 47 10	ohne Ring	5/114,3	15,00	9,00	Kegel 60°	47	67,20	2300	690	10/2025
C37 808 47 10	SR 14 Ø67,1- Ø66,1	5/114,3	15,00	9,00	Kegel 60°	47	67,20	2300	690	10/2025
C37 808 47 10	SR03RK Ø67,1 Ø56,1	5/114,3	15,00	9,00	Kegel 60°	47	67,20	2300	690	10/2025
C37 808 47 10	SR10RK Ø67,1 Ø60,1	5/114,3	15,00	9,00	Kegel 60°	47	67,20	2300	690	10/2025
C37 808 47 10	SR12RK Ø67,1 Ø64,2	5/114,3	15,00	9,00	Kegel 60°	47	67,20	2300	690	10/2025
C37 808 48 07	ohne Ring	5/108	15,40	9,00	Kegel 60°	48	67,20	2300	690	10/2025
C37 808 48 07	SR10RK Ø67,1 Ø60,1	5/108	15,40	9,00	Kegel 60°	48	67,20	2300	690	10/2025
C37 808 48 07	SR11RK Ø67,1 Ø63,4	5/108	15,40	9,00	Kegel 60°	48	67,20	2300	690	10/2025

Nr. : RT-000122-00-0-233
 Seite : 3 / 9
 Auftraggeber : CMS Automotive Trading GmbH
 Teiletztyp : C37 808

Ausführung		Lochzahl/ Lochkreis-Ø	Bolzenloch-Ø	zyl. Maß Bolzenloch	Be- festi- gungs- bund	Ein- press- tiefe	Mitten- loch-Ø	zul. Abroll- umfang	zul. Rad- last *)	ab Herstell- datum [Monat/ Jahr]
Rad	Zentrierung	[mm]	[mm]	[mm]	[mm]	[mm]	[mm]	[mm]	[kg]	[Monat/ Jahr]
C37 808 48 07	SR13RK Ø67,1 Ø65,1	5/108	15,40	9,00	Kegel 60°	48	67,20	2300	690	10/2025

*) Die zulässige Radlast kann je nach Reifengröße vom angegebenen Wert abweichen.

IV Beschreibung der Sonderräder

Hersteller	CMS Automotive Trading GmbH SAP Allee 2 / Gewerbepark 68789 St. Leon-Rot
Vertrieb	CMS Automotive Trading GmbH SAP Allee 2 / Gewerbepark 68789 St. Leon-Rot
Art der Sonderräder	einteiliges Leichtmetall-Sonderrad mit unsymmetrischem Tiefbett und Doppelhump, Felgenschüssel mit 10 Speichen und dazwischenliegenden Lüftungsöffnungen, Nabenbohrung durch Deckel verschlossen
Korrosionsschutz	Lackierung

IV.1 Radanschluss

Befestigungsart:	siehe Übersicht
Anzahl der Befestigungsbohrungen:	siehe Übersicht
Durchmesser der Befestigungsbohrungen in mm:	siehe Übersicht
Lochkreisdurchmesser in mm:	siehe Übersicht
Mittenlochdurchmesser in mm:	siehe Übersicht
Zentrierart	Mittenzentrierung je nach Vorgabe des Fahrzeugherstellers bzw. wie im jeweiligen Verwendungsbereich angegeben
Anzugsmoment:	

IV.2 Kennzeichnung der Sonderräder

<u>Ort</u>	<u>Bezeichnung</u>	<u>Kennzeichen</u>
auf der Designseite (außen)	Hersteller	CMS
	Typzeichen	KBA 100820
auf der Radanschlusseite (innen)	Radtyp	C37 808
	Ausführung	z.B. CMS 1615/01
	Radgröße	8.0Jx18H2
	Herstellungsdatum	Monat, Jahr in Tabellenform
	Material	AlSi7Mg
	Lochkreis	z.B. LK 100
	Einpresstiefe	z.B. ET 40
	Hersteller	CMS

An der Innenseite der Sonderräder können verschiedene Kontrollzeichen angebracht sein.

V. Sonderradprüfung

V.1 Felgengröße

Die Maße und Toleranzen der unsymmetrischen Tiefbettfelge mit doppelseitigem Hump entsprechen der E.T.R.T.O - Norm. Die Maße wurden überprüft. Die nachgeprüften Muster stimmten in den wesentlichen Punkten mit den Zeichnungsunterlagen überein.

V.2 Werkstoff der Sonderräder

Zusammensetzung, Festigkeitswerte und Korrosionsverhalten des Werkstoffes sind in der Beschreibung des Herstellers aufgeführt. Diese Angaben wurden durch uns nicht geprüft.

V.3 Festigkeitsprüfung

Die Sonderradprüfungen wurden von TÜV Nord Mobilität GmbH & Co. KG, Berichts-Nr. RP-006098-A0-233, durchgeführt. Die Prüfberichte mit den Messergebnissen liegen vor.

VI Anbau und Verwendungsprüfung

VI.1 Anbauuntersuchung am Fahrzeug

Wenn die in den Anlagen aufgeführten Auflagen und Hinweise erfüllt sind, haben die Räder ausreichenden Abstand von Brems- und Fahrwerksteilen, und die Freigängigkeit der Reifen in den Radhäusern ist bei den im Straßenverkehr üblichen Bedingungen gewährleistet.

VI.2 Fahrversuche

Eine Werksfreigabe über Felgenreöße und Einpresstiefe liegt zum Teil vor. Die Anbau-, Freigängigkeits- und Handlingsprüfungen an den in den Anlagen aufgeführten Fahrzeugen wurden entsprechend den Kriterien des VdTÜV Merkblatts 751 Anhang I, in der Fassung 01.2018 und 4.6.8 der Richtlinie für die Prüfung von Sonderrädern vom 25.11.1998 durchgeführt. Bei den durchgeführten Prüfungen ergaben sich im Vergleich zur serienmäßigen Ausrüstung der Fahrzeuge keine Beanstandungen. Kriterien des Fahrkomforts lagen der Beurteilung nicht zugrunde. Die Prüfergebnisse und somit auch die Auflagen und Hinweise berücksichtigen die in der E.T.R.T.O. genannten Reifengrößtmaße "Maximum in Service".

VI.3 Fahrwerksfestigkeit

Die Spurverbreiterung beträgt bei den geprüften PKW weniger als 2% der serienmäßigen Spurweite, deshalb ist eine Prüfung der Fahrwerksfestigkeit nicht erforderlich.

VI.4 Prüfergebnis

Gegen die Verwendung des Radtyps C37 808 an den in den Anlagen aufgeführten Fahrzeugen bestehen aufgrund der in Punkt VI genannten Untersuchungen keine technischen Bedenken.

VII Zusammenfassung

Die Sonderräder C37 808 des Herstellers CMS Automotive Trading GmbH entsprechen den "Richtlinien für die Prüfung von Sonderrädern für Kraftfahrzeuge und ihre Anhänger" vom 25.11.1998. Die Bezieher der Sonderräder müssen (z.B. durch eine mitzuliefernde Anbauanweisung) auf die Auflagen und Hinweise der jeweiligen Anlage sowie auf die Befestigungsart und die erforderlichen Anzugsmomente der Radbefestigungsteile hingewiesen werden. Die Bezieher der Sonderräder müssen außerdem darauf hingewiesen werden, daß bei Verwendung des serienmäßigen Reserverades die Original-Radbefestigungsteile zu verwenden sind. Eine Begutachtung nach § 19 Abs. 3 StVZO ist dann erforderlich, wenn durch den Anbau der Sonderräder am Fahrzeug Änderungen vorgenommen werden müssen (siehe Auflage A01) in der jeweiligen Anlage).

VIII Anlagen

VIII.1 Radspezifische Anlagen

	Zeichnungsnr.	Datum
Zeichnung der Ausführung(en)	J 1615 001	vom 03.06.2025
Zeichnung der Ausführung(en)	J 1615 002	vom 03.06.2025
Zeichnung der Ausführung(en)	J 1615 003	vom 03.06.2025
Zeichnung der Ausführung(en)	J 1615 004	vom 03.06.2025
Zeichnung der Ausführung(en)	J 1615 005	vom 03.06.2025
Zeichnung der Ausführung(en)	J 1615 006	vom 03.06.2025
Zeichnung der Ausführung(en)	J 1615 007	vom 03.06.2025
Zeichnung der Befestigungsteil(e)	1712204	vom 19.01.2014
Zeichnung der Befestigungsteil(e)	1714132	vom 08.07.2004
Zeichnung der Befestigungsteil(e)	1912004	vom 14.09.2001
Zeichnung der Befestigungsteil(e)	1912023	vom 03.09.2009
Zeichnung der Befestigungsteil(e)	1912103	vom 14.03.2001
Zeichnung der Befestigungsteil(e)	1912132	vom 20.09.2007
Zeichnung der Befestigungsteil(e)	3712T21	vom 07.07.2006
Zeichnung der Befestigungsteil(e)	3714T01	vom 11.02.2003
Festigkeitsbericht	RP-006098-A0-233	vom 07.01.2026
Grundzeichnung	J 1615 000	vom 10.06.2025
Zeichnung der Nabenkappe	M57	vom 11.12.2014
Zeichnung der Nabenkappe	U1MF	vom 18.06.2013
Radbeschreibung	Anlage zur Radbeschreibung_C37 808 CMS Radbeschreibung_C37	vom 15.12.2025
Radbeschreibung	808_CMS 1615	vom 12.12.2025
Zeichnung der Zentrierring(e)	66,45 mm	vom 04.03.2009
Zeichnung der Zentrierring(e)	D 000 251-E	vom 27.02.2003
Zeichnung der Zentrierring(e)	Zentrierring 67,10 mm	vom 20.11.2023

VIII.2 Verwendungsbereich Anlagen

Die Sonderräder sind vorgesehen für die in den folgenden Anlagen aufgeführten Fahrzeuge.

ANLAGE 0 Teil1: Tragfähigkeitskennzahl und Geschwindigkeitssymbol
 Teil2: Hinweise zu den Radabdeckungsauflagen

	Verwendungsbereiche	Seiten	Datum
AUDI			
ANLAGE 9	(5/100/57 ET40 C37 808 40 53S / ohne Ring)	4	12.06.2026
ANLAGE 2	(5/112/57 ET35 C37 808 35 91S / SR22RK Ø 66,45 Ø57,1)	21	12.06.2026
ANLAGE 10	(5/112/57 ET46,1 C37 808 46 91S / SR22RK Ø 66,45 Ø57,1)	15	12.06.2026
ANLAGE 3	(5/112/66,5 ET35 C37 808 35 91S / ohne Ring)	17	12.06.2026
ANLAGE 11	(5/112/66,5 ET46,1 C37 808 46 91S / ohne Ring)	5	12.06.2026
BMW			
ANLAGE 1	(5/112/66,5 ET30,1 C37 808 30 98S / ohne Ring)	18	12.06.2026
BYD			
ANLAGE 5	(5/114,3/60 ET37 C37 808 37 10 / SR10RK Ø67,1 Ø60,1)	4	12.06.2026
ANLAGE 13	(5/114,3/60 ET47 C37 808 47 10 / SR10RK Ø67,1 Ø60,1)	3	12.06.2026

§22 100820*00

	Verwendungsbereiche	Seiten	Datum
CHRYSLER			
ANLAGE 8	(5/114,3/67 ET37 C37 808 37 10 / ohne Ring)	4	12.06.2026
CITROEN			
ANLAGE 19	(5/108/65 ET48 C37 808 48 07 / SR13RK Ø67,1 Ø65,1)	7	12.06.2026
ANLAGE 8a	(5/114,3/67 ET37 C37 808 37 10 / ohne Ring)	5	12.06.2026
DACIA			
ANLAGE 7	(5/114,3/66 ET37 C37 808 37 10 / SR 14 Ø67,1-Ø66,1)	4	12.06.2026
ANLAGE 15	(5/114,3/66 ET47 C37 808 47 10 / SR 14 Ø67,1-Ø66,1)	4	12.06.2026
FIAT			
ANLAGE 19a	(5/108/65 ET48 C37 808 48 07 / SR13RK Ø67,1 Ø65,1)	4	12.06.2026
FORD			
ANLAGE 18	(5/108/63,3 ET48 C37 808 48 07 / SR11RK Ø67,1 Ø63,4)	19	12.06.2026
ANLAGE 10a	(5/112/57 ET46,1 C37 808 46 91S / SR22RK Ø 66,45 Ø57,1)	4	12.06.2026
FORTHING			
ANLAGE 5a	(5/114,3/60 ET37 C37 808 37 10 / SR10RK Ø67,1 Ø60,1)	6	12.06.2026
ANLAGE 13a	(5/114,3/60 ET47 C37 808 47 10 / SR10RK Ø67,1 Ø60,1)	5	12.06.2026
HONDA			
ANLAGE 6	(5/114,3/64 ET37 C37 808 37 10 / SR12RK Ø67,1 Ø64,2)	11	12.06.2026
ANLAGE 14	(5/114,3/64 ET47 C37 808 47 10 / SR12RK Ø67,1 Ø64,2)	10	12.06.2026
HYUNDAI			
ANLAGE 8b	(5/114,3/67 ET37 C37 808 37 10 / ohne Ring)	16	12.06.2026
ANLAGE 16	(5/114,3/67 ET47 C37 808 47 10 / ohne Ring)	15	12.06.2026
JAGUAR			
ANLAGE 18a	(5/108/63,3 ET48 C37 808 48 07 / SR11RK Ø67,1 Ø63,4)	7	12.06.2026
KIA			
ANLAGE 8c	(5/114,3/67 ET37 C37 808 37 10 / ohne Ring)	19	12.06.2026
ANLAGE 16a	(5/114,3/67 ET47 C37 808 47 10 / ohne Ring)	17	12.06.2026
LAND-ROVER			
ANLAGE 18b	(5/108/63,3 ET48 C37 808 48 07 / SR11RK Ø67,1 Ø63,4)	4	12.06.2026
MAZDA			
ANLAGE 8d	(5/114,3/67 ET37 C37 808 37 10 / ohne Ring)	13	12.06.2026
ANLAGE 16b	(5/114,3/67 ET47 C37 808 47 10 / ohne Ring)	10	12.06.2026
MERCEDES			
ANLAGE 3a	(5/112/66,5 ET35 C37 808 35 91S / ohne Ring)	43	12.06.2026
ANLAGE 11a	(5/112/66,5 ET46,1 C37 808 46 91S / ohne Ring)	29	12.06.2026
ANLAGE 7a	(5/114,3/66 ET37 C37 808 37 10 / SR 14 Ø67,1-Ø66,1)	4	12.06.2026
MG			
ANLAGE 2a	(5/112/57 ET35 C37 808 35 91S / SR22RK Ø 66,45 Ø57,1)	5	12.06.2026
ANLAGE 10b	(5/112/57 ET46,1 C37 808 46 91S / SR22RK Ø 66,45 Ø57,1)	4	12.06.2026
MINI			
ANLAGE 7b	(5/114,3/66 ET37 C37 808 37 10 / SR 14 Ø67,1-Ø66,1)	3	12.06.2026
ANLAGE 8e	(5/114,3/67 ET37 C37 808 37 10 / ohne Ring)	8	12.06.2026
NISSAN			
ANLAGE 3b	(5/112/66,5 ET35 C37 808 35 91S / ohne Ring)	4	12.06.2026
ANLAGE 11b	(5/112/66,5 ET46,1 C37 808 46 91S / ohne Ring)	4	12.06.2026
ANLAGE 7c	(5/114,3/66 ET37 C37 808 37 10 / SR 14 Ø67,1-Ø66,1)	13	12.06.2026
ANLAGE 15a	(5/114,3/66 ET47 C37 808 47 10 / SR 14 Ø67,1-Ø66,1)	6	12.06.2026
OPEL			
ANLAGE 19b	(5/108/65 ET48 C37 808 48 07 / SR13RK Ø67,1 Ø65,1)	7	12.06.2026

	Verwendungsbereiche	Seiten	Datum
PEUGEOT			
ANLAGE 19c	(5/108/65 ET48 C37 808 48 07 / SR13RK Ø67,1 Ø65,1)	9	12.06.2026
ANLAGE 8f	(5/114,3/67 ET37 C37 808 37 10 / ohne Ring)	5	12.06.2026
RENAULT			
ANLAGE 17	(5/108/60 ET48 C37 808 48 07 / SR10RK Ø67,1 Ø60,1)	3	12.06.2026
ANLAGE 7d	(5/114,3/66 ET37 C37 808 37 10 / SR 14 Ø67,1-Ø66,1)	20	12.06.2026
ANLAGE 15b	(5/114,3/66 ET47 C37 808 47 10 / SR 14 Ø67,1-Ø66,1)	14	12.06.2026
SEAT			
ANLAGE 9a	(5/100/57 ET40 C37 808 40 53S / ohne Ring)	5	12.06.2026
ANLAGE 2b	(5/112/57 ET35 C37 808 35 91S / SR22RK Ø 66,45 Ø57,1)	18	12.06.2026
ANLAGE 10c	(5/112/57 ET46,1 C37 808 46 91S / SR22RK Ø 66,45 Ø57,1)	13	12.06.2026
SKODA			
ANLAGE 9b	(5/100/57 ET40 C37 808 40 53S / ohne Ring)	6	12.06.2026
ANLAGE 2c	(5/112/57 ET35 C37 808 35 91S / SR22RK Ø 66,45 Ø57,1)	18	12.06.2026
ANLAGE 10d	(5/112/57 ET46,1 C37 808 46 91S / SR22RK Ø 66,45 Ø57,1)	12	12.06.2026
SMART			
ANLAGE 18c	(5/108/63,3 ET48 C37 808 48 07 / SR11RK Ø67,1 Ø63,4)	3	12.06.2026
SSANGYONG			
ANLAGE 3c	(5/112/66,5 ET35 C37 808 35 91S / ohne Ring)	7	12.06.2026
ANLAGE 11c	(5/112/66,5 ET46,1 C37 808 46 91S / ohne Ring)	6	12.06.2026
SUBARU			
ANLAGE 4	(5/114,3/56 ET37 C37 808 37 10 / SR03RK Ø67,1 Ø56,1)	4	12.06.2026
ANLAGE 12	(5/114,3/56 ET47 C37 808 47 10 / SR03RK Ø67,1 Ø56,1)	6	12.06.2026
SUZUKI			
ANLAGE 5b	(5/114,3/60 ET37 C37 808 37 10 / SR10RK Ø67,1 Ø60,1)	10	12.06.2026
ANLAGE 13b	(5/114,3/60 ET47 C37 808 47 10 / SR10RK Ø67,1 Ø60,1)	7	12.06.2026
SWM			
ANLAGE 5c	(5/114,3/60 ET37 C37 808 37 10 / SR10RK Ø67,1 Ø60,1)	3	12.06.2026
TESLA MOTORS			
ANLAGE 6a	(5/114,3/64 ET37 C37 808 37 10 / SR12RK Ø67,1 Ø64,2)	3	12.06.2026
TOYOTA			
ANLAGE 19d	(5/108/65 ET48 C37 808 48 07 / SR13RK Ø67,1 Ø65,1)	4	12.06.2026
ANLAGE 1a	(5/112/66,5 ET30,1 C37 808 30 98S / ohne Ring)	3	12.06.2026
ANLAGE 5d	(5/114,3/60 ET37 C37 808 37 10 / SR10RK Ø67,1 Ø60,1)	21	12.06.2026
ANLAGE 13c	(5/114,3/60 ET47 C37 808 47 10 / SR10RK Ø67,1 Ø60,1)	9	12.06.2026
VOLVO			
ANLAGE 18d	(5/108/63,3 ET48 C37 808 48 07 / SR11RK Ø67,1 Ø63,4)	12	12.06.2026
ANLAGE 20	(5/108/67 ET48 C37 808 48 07 / ohne Ring)	3	12.06.2026
VW			
ANLAGE 9c	(5/100/57 ET40 C37 808 40 53S / ohne Ring)	6	12.06.2026
ANLAGE 2d	(5/112/57 ET35 C37 808 35 91S / SR22RK Ø 66,45 Ø57,1)	40	12.06.2026
ANLAGE 10e	(5/112/57 ET46,1 C37 808 46 91S / SR22RK Ø 66,45 Ø57,1)	30	12.06.2026
ZOTYE			
ANLAGE 5e	(5/114,3/60 ET37 C37 808 37 10 / SR10RK Ø67,1 Ø60,1)	3	12.06.2026

| = aktualisierte bzw. neu hinzugefügte Verwendungsbereiche

Gutachten zur Erteilung der Teiletzgenehmigung Nr. KBA 100820 nach §22 StVZO

Nr. : RT-000122-00-0-233

Seite : 9 / 9

Auftraggeber : CMS Automotive Trading GmbH

Teiletz : C37 808

TÜV NORD Mobilität GmbH & Co. KG
IFM - Institut für Fahrzeugtechnik und Mobilität
Schönscheidtstr. 28, 45307 Essen

Durch die Dakks nach DIN EN ISO/IEC 17025:2018 akkreditiertes Prüflaboratorium.
Die Akkreditierung gilt nur für den in der Urkundenanlage D-PL-11109-01-00 aufgeführten Akkreditierungsumfang.
*Benannt als Technischer Dienst
vom Kraftfahrt Bundesamt: KBA – P 00004*

Geschäftsstelle Essen, den 12.06.2026



Thomas Karwig

Nr. : RT-000122-00-0-233
Anlage-Nr. : 12
Seite : 1 / 6
Auftraggeber : CMS Automotive Trading GmbH
Teiletztyp : C37 808

Technische Daten, Kurzfassung

Raddaten

Radtyp:	C37 808
Art des Sonderrades:	einteiliges Leichtmetall-Rad
Handelsmarke:	CMS
Montageposition:	Vorder-und Hinterachse
Radausführung:	C37 808 47 10
Radausführungskennz.:	CMS 1615/07
Radgröße:	8Jx18H2
Rad-Einpresstiefe:	47 mm
Lochkreisdurchmesser:	114,3 mm
Lochzahl:	5
Mittenlochdurchmesser:	67,20 mm
Zentrierart	Mittenzentrierung
Zentrierring:	SR03RK Ø67,1 Ø56,1
geprüfte Radlast: *)	690 kg
Reifenabrollumfang:	2300 mm

*) Die zulässige Radlast kann je nach Reifengröße vom angegebenen Wert abweichen.

Allgemeine Anforderungen

Im Fahrzeug verbaute sicherheits- und/oder umweltrelevante Fahrzeugsysteme (z.B. Reifendruckkontrollsysteme) müssen nach Anbau der Sonderräder funktionsfähig bleiben bzw. entsprechend ersetzt werden.

Verwendungsbereich

Fahrzeughersteller oder Marke: SUBARU

Radbefestigung				
Auflagen-Kürzel	Achse	Beschreibung der Befestigungsteile	Zubehör-Kit	Anzugs-moment
BF1	1+2	Serien-Radmutter, Kegel 60°, Gewinde M12x1,25		120 Nm

Nr. : RT-000122-00-0-233
 Anlage-Nr. : 12
 Seite : 2 / 6
 Auftraggeber : CMS Automotive Trading GmbH
 Teiletztyp : C37 808

Typ(en):		ABE / EG-Genehmigung(en):	
G6		e13*2018/858*00666*..	
G6-SS		e13*KS18/858*00022*..	
Motorleistung (kW)	Handelsbezeichnungen	zulässige Reifengrößen vorne und hinten , ggf. Auflagen	Auflagen und Hinweise
100	Subaru Crosstrek	225/55R18 A93) 235/50R18 A93) K04) 245/50R18 K02)	A01) bis A10) BF1) K01)

Typ(en):		ABE / EG-Genehmigung(en):	
S5		e13*2007/46*1998*..	
Motorleistung (kW)	Handelsbezeichnungen	zulässige Reifengrößen vorne und hinten , ggf. Auflagen	Auflagen und Hinweise
110	Subaru Forester	225/55R18 235/50R18 A01) G01)	A02) bis A10) A94) BF1)

Typ(en):		ABE / EG-Genehmigung(en):	
S6		e13*2018/858*00766*..	
Motorleistung (kW)	Handelsbezeichnungen	zulässige Reifengrößen vorne und hinten , ggf. Auflagen	Auflagen und Hinweise
100	Subaru Forester e-Boxer	225/55R18 A94) 235/50R18 A94) 235/55R18 A01) A94a) G01) 245/50R18 HL 245/50R18	A02) bis A10) BF1)

Typ(en):		ABE / EG-Genehmigung(en):	
G3		e1*2001/116*0438*..	
G3S		e1*2001/116*0460*..	
Motorleistung (kW)	Handelsbezeichnungen	zulässige Reifengrößen vorne und hinten , ggf. Auflagen	Auflagen und Hinweise
221	Subaru Impreza STI	235/40R18 245/40R18	A02) bis A10) BF1)

Nr. : RT-000122-00-0-233
 Anlage-Nr. : 12
 Seite : 3 / 6
 Auftraggeber : CMS Automotive Trading GmbH
 Teiletztyp : C37 808

Typ(en):		ABE / EG-Genehmigung(en):	
G6		e13*2018/858*00666*..	
G6-SS		e13*KS18/858*00022*..	
Motorleistung (kW)	Handelsbezeichnungen	zulässige Reifengrößen vorne und hinten , ggf. Auflagen	Auflagen und Hinweise
100	Subaru Impreza	215/45R18 A93a) 225/40R18 A01) A93a) K01) 235/40R18 A01) K01) 245/35R18 A01) A93a) K01) K04) 245/40R18 A01) K01) K04)	A02) bis A10) BF1)

Typ(en):		ABE / EG-Genehmigung(en):	
V1		e1*2007/46*1203*..	
V1GPL		e3*2007/46*0476*..	
Motorleistung (kW)	Handelsbezeichnungen	zulässige Reifengrößen vorne und hinten , ggf. Auflagen	Auflagen und Hinweise
110 bis 125	Subaru Levorg	215/40R18 A93) N225) 215/40R18 M+S A93) 215/45R18 N225) 215/45R18 M+S 225/40R18 A93a) 225/45R18 235/40R18 245/35R18 245/40R18	A02) bis A10) BF1)

Nr. : RT-000122-00-0-233
 Anlage-Nr. : 12
 Seite : 4 / 6
 Auftraggeber : CMS Automotive Trading GmbH
 Teiletztyp : C37 808

Typ(en):		ABE / EG-Genehmigung(en):	
B6		e1*2007/46*1320*..	
Motorleistung (kW)	Handelsbezeichnungen	zulässige Reifengrößen vorne und hinten , ggf. Auflagen	Auflagen und Hinweise
110 bis 129	Subaru Outback	225/55R18 A93) 225/60R18 A93) 235/55R18 A01) A93a) K01) 245/50R18 A01) K01) 245/55R18 A01) K01) 255/50R18 A01) K01) K04)	A02) bis A10) BF1)

Typ(en):		ABE / EG-Genehmigung(en):	
B7		e13*2018/858*00010*..	
Motorleistung (kW)	Handelsbezeichnungen	zulässige Reifengrößen vorne und hinten , ggf. Auflagen	Auflagen und Hinweise
124	Subaru Outback	225/60R18 A93) 235/55R18 245/55R18 A01) K01) K04) 255/50R18 A01) K01) K04)	A02) bis A10) BF1)

Auflagen und Hinweise

- A01) Der vorschriftsmäßige Zustand des Fahrzeugs ist durch einen amtlich anerkannten Sachverständigen oder Prüfer für den Kraftfahrzeugverkehr oder einen Kraftfahrzeugsachverständigen oder einen Angestellten nach Nummer 4 der Anlage VIIIb zur StVZO auf einem Nachweis entsprechend dem Beispielkatalog zu § 19 StVZO veröffentlichten Muster bescheinigen zu lassen.
- A02) Wird eine in diesem Gutachten aufgeführte Reifengröße verwendet, die nicht bereits in den Fahrzeugpapieren genannt ist, so sind die Angaben über die Reifengröße in den Fahrzeugpapieren durch die Zulassungsstelle berichtigen zu lassen. Diese Berichtigung ist dann nicht erforderlich, wenn die Genehmigung des Sonderrades eine Freistellung von der Pflicht zur Berichtigung der Fahrzeugpapiere enthält.

Nr. : RT-000122-00-0-233
Anlage-Nr. : 12
Seite : 5 / 6
Auftraggeber : CMS Automotive Trading GmbH
Teiletztyp : C37 808

- A03) Die mindestens erforderlichen Geschwindigkeitsbereiche und Tragfähigkeiten der zu verwendenden Reifen sind, unter Zugrundelegung der fahrzeugspezifischen Daten, aus der in Anlage 0 befindlichen Tabelle „Tragfähigkeitskennzahl und Geschwindigkeitssymbol“ zu entnehmen. Gibt es die Reifengrößen mit den ermittelten Mindestwerten nicht, so sind sie nicht zulässig. Sind im Verwendungsbereich bzw. den Auflagen Reifen mit der Kennung M+S genannt, so sind hiermit nur Reifen gemeint und zulässig, die das Piktogramm Bergkuppe mit Schneeflocke, wie in §36 StVZO/UN ECE R117 beschrieben, aufweisen.
- A04) Das Fahrwerk sowie die Brems- und Lenkungsaggregate müssen, sofern diese durch keine weiteren Auflagen berührt werden, dem Serienstand entsprechen. Wird gleichzeitig mit dem Anbau der Sonderräder eine Fahrwerksänderung vorgenommen, so ist diese und ihre Auswirkung auf den Anbau der Sonderräder gesondert zu beurteilen.
- A05) Es sind nur schlauchlose Reifen mit Gummi -oder Metallventilen zulässig. Die Ventile müssen den Normen DIN, E.T.R.T.O. oder TRA entsprechen, sollen möglichst kurz sein und dürfen nicht über die Radkontur hinausragen.
- A06) Bei Verwendung des serienmäßigen Ersatz- bzw. Notrades sind die serienmäßigen Befestigungsteile zu verwenden.
- A07) Die Bezieher der Sonderräder sind darauf hinzuweisen, dass der vom Reifenhersteller vorgeschriebene Reifenfülldruck bzw. Mindestluftdruck zu beachten ist.
- A08) Wird das serienmäßige Ersatzrad verwendet, soll mit mäßiger Geschwindigkeit und nicht länger als erforderlich gefahren werden. Bei Fahrzeugen mit permanentem Allradantrieb ist bei Verwendung des Ersatzreifens darauf zu achten, dass nur Reifen mit gleich großem Abrollumfang zulässig sind. Es müssen die serienmäßigen Befestigungsteile verwendet werden.
- A09) Die Bezieher sind darauf hinzuweisen, dass Schneekettenbetrieb nicht geprüft wurde, es sei denn, dass die Verwendung von Schneeketten durch eine weitere Auflage im Gutachten erlaubt wird.
- A10) Die Räder dürfen nur an der Innenseite mit Klebegewichten ausgewuchtet werden. Je nach Bremsausstattung kann die Anbringung von Wuchtgewichten unterhalb des Felgentiefbetts und/oder der Felgenschulter eingeschränkt sein.
- A93) Die Verwendung von feingliedrigen Schneeketten, die nicht mehr als 12 mm auftragen, ist nur auf den Rädern der Vorderachse zulässig (siehe auch Bedienungsanleitung des Fahrzeugherstellers).
- A93a) Die Verwendung von feingliedrigen Schneeketten, die nicht mehr als 9 mm auftragen, ist nur auf den Rädern der Vorderachse zulässig (siehe auch Bedienungsanleitung des Fahrzeugherstellers).
- A94) Die Verwendung von feingliedrigen Schneeketten, die nicht mehr als 12 mm auftragen, ist nur auf den Rädern der Hinterachse zulässig (siehe auch Bedienungsanleitung des Fahrzeugherstellers).

Nr. : RT-000122-00-0-233
Anlage-Nr. : 12
Seite : 6 / 6
Auftraggeber : CMS Automotive Trading GmbH
Teiletztyp : C37 808

A94a) Die Verwendung von feingliedrigen Schneeketten, die nicht mehr als 9 mm auftragen, ist nur auf den Rädern der Hinterachse zulässig (siehe auch Bedienungsanleitung des Fahrzeugherstellers).

BF1) Es sind folgende Befestigungsteile zu verwenden:

Achse: 1+2
Serien-Radmutter, Kegel 60°, Gewinde M12x1,25
Anzugsmoment: 120 Nm

G01) Es ist der Nachweis zu erbringen, dass die Anzeige des Geschwindigkeitsmessers und des Wegstreckenzählers innerhalb der gesetzlich vorgeschriebenen Toleranzen (§ 57 StVZO) liegt. Sofern die Anzeige angeglichen werden muss, kann diese Rad-Reifen-Kombination nicht als wahlweise Ausrüstung auf der Anbaubestätigung eingetragen werden.

K01) Die Radabdeckung an Achse 1 ist durch Ausstellen der Frontschürze und des Kotflügels oder durch Anbau von dauerhaft befestigten Karosserieteilen im Bereich 30° vor bis 50° hinter der Radmitte herzustellen.

Die gesamte Breite der Rad-/Reifenkombination muss, unter Beachtung des maximalmöglichen Betriebsmaßes des Reifens (1.04 fache der Nennbreite des Reifens), in dem oben genannten Bereich abgedeckt sein.

K02) Die Radabdeckung an Achse 2 ist durch Ausstellen der Heckschürze und des Kotflügels oder durch Anbau von dauerhaft befestigten Karosserieteilen im Bereich 30° vor bis 50° hinter der Radmitte herzustellen.

Die gesamte Breite der Rad-/Reifenkombination muss, unter Beachtung des maximalmöglichen Betriebsmaßes des Reifens (1.04 fache der Nennbreite des Reifens), in dem oben genannten Bereich abgedeckt sein.

K04) Die Radabdeckung an Achse 2 ist durch Ausstellen der Heckschürze und des Kotflügels oder durch Anbau von dauerhaft befestigten Karosserieteilen im Bereich 0° bis 50° hinter der Radmitte herzustellen.

Die gesamte Breite der Rad-/Reifenkombination muss, unter Beachtung des maximalmöglichen Betriebsmaßes des Reifens (1.04 fache der Nennbreite des Reifens), in dem oben genannten Bereich abgedeckt sein.

N225) Nicht zulässig an Fahrzeugausführungen die serienmäßig an Vorder - und/oder Hinterachse nur mit Sommer-Reifengrößen 225/ .. oder größer ausgerüstet sind und auch nur solche Sommer-Reifengrößen in den Fahrzeugpapieren (Fahrzeugschein, Zulassungsbescheinigung I oder COC- Papier) bzw. in der EG-Genehmigung des Fahrzeuges zugelassen sind.

Die Anlage 12 mit den Seiten 1-6 hat nur Gültigkeit in Verbindung mit dem Gutachten für Sonderräder Typ C37 808 des Auftraggebers CMS Automotive Trading GmbH

Geschäftsstelle Essen, 12.06.2026

Nr. : RT-000122-00-0-233
 Anlage-Nr. : 13
 Seite : 1 / 3
 Auftraggeber : CMS Automotive Trading GmbH
 Teiletztyp : C37 808

Technische Daten, Kurzfassung

Raddaten

Radtyp:	C37 808
Art des Sonderrades:	einteiliges Leichtmetall-Rad
Handelsmarke:	CMS
Montageposition:	Vorder-und Hinterachse
Radausführung:	C37 808 47 10
Radausführungskennz.:	CMS 1615/07
Radgröße:	8Jx18H2
Rad-Einpresstiefe:	47 mm
Lochkreisdurchmesser:	114,3 mm
Lochzahl:	5
Mittenlochdurchmesser:	67,20 mm
Zentrierart	Mittenzentrierung
Zentrierring:	SR10RK Ø67,1 Ø60,1
geprüfte Radlast: *)	690 kg
Reifenabrollumfang:	2300 mm

*) Die zulässige Radlast kann je nach Reifengröße vom angegebenen Wert abweichen.

Allgemeine Anforderungen

Im Fahrzeug verbaute sicherheits- und/oder umweltrelevante Fahrzeugsysteme (z.B. Reifendruckkontrollsysteme) müssen nach Anbau der Sonderräder funktionsfähig bleiben bzw. entsprechend ersetzt werden.

Verwendungsbereich

Fahrzeughersteller oder Marke: BYD

Radbefestigung				
Auflagen-Kürzel	Achse	Beschreibung der Befestigungsteile	Zubehör-Kit	Anzugs-moment
BF1	1+2	Radmutter, Kegel 60°, Gewinde M12x1,5	Z 57	120 Nm

Nr. : RT-000122-00-0-233
Anlage-Nr. : 13
Seite : 2 / 3
Auftraggeber : CMS Automotive Trading GmbH
Teiletztyp : C37 808

Typ(en):		ABE / EG-Genehmigung(en):	
EM2E		e9*2018/858*11468*..	
Motorleistung (kW)	Handelsbezeichnungen	Zulässige Reifengrößen vorne und hinten, ggf. Auflagen	Auflagen und Hinweise
35 bis 65	BYD Dolphin	205/40R18 T86) 205/45R18 M00) 215/40R18 235/35R18	A02) bis A10) BF1)

Auflagen und Hinweise

- A01) Der vorschriftsmäßige Zustand des Fahrzeugs ist durch einen amtlich anerkannten Sachverständigen oder Prüfer für den Kraftfahrzeugverkehr oder einen Kraftfahrzeugsachverständigen oder einen Angestellten nach Nummer 4 der Anlage VIIIb zur StVZO auf einem Nachweis entsprechend dem Beispielkatalog zu § 19 StVZO veröffentlichten Muster bescheinigen zu lassen.
- A02) Wird eine in diesem Gutachten aufgeführte Reifengröße verwendet, die nicht bereits in den Fahrzeugpapieren genannt ist, so sind die Angaben über die Reifengröße in den Fahrzeugpapieren durch die Zulassungsstelle berichtigen zu lassen. Diese Berichtigung ist dann nicht erforderlich, wenn die Genehmigung des Sonderrades eine Freistellung von der Pflicht zur Berichtigung der Fahrzeugpapiere enthält.
- A03) Die mindestens erforderlichen Geschwindigkeitsbereiche und Tragfähigkeiten der zu verwendenden Reifen sind, unter Zugrundelegung der fahrzeugspezifischen Daten, aus der in Anlage 0 befindlichen Tabelle „Tragfähigkeitskennzahl und Geschwindigkeitssymbol“ zu entnehmen. Gibt es die Reifengrößen mit den ermittelten Mindestwerten nicht, so sind sie nicht zulässig. Sind im Verwendungsbereich bzw. den Auflagen Reifen mit der Kennung M+S genannt, so sind hiermit nur Reifen gemeint und zulässig, die das Piktogramm Bergkuppe mit Schneeflocke, wie in §36 StVZO/UN ECE R117 beschrieben, aufweisen.
- A04) Das Fahrwerk sowie die Brems- und Lenkungsaggregate müssen, sofern diese durch keine weiteren Auflagen berührt werden, dem Serienstand entsprechen. Wird gleichzeitig mit dem Anbau der Sonderräder eine Fahrwerksänderung vorgenommen, so ist diese und ihre Auswirkung auf den Anbau der Sonderräder gesondert zu beurteilen.
- A05) Es sind nur schlauchlose Reifen mit Gummi -oder Metallventilen zulässig. Die Ventile müssen den Normen DIN, E.T.R.T.O. oder TRA entsprechen, sollen möglichst kurz sein und dürfen nicht über die Radkontur hinausragen.
- A06) Bei Verwendung des serienmäßigen Ersatz- bzw. Notrades sind die serienmäßigen Befestigungsteile zu verwenden.
- A07) Die Bezieher der Sonderräder sind darauf hinzuweisen, dass der vom Reifenhersteller vorgeschriebene Reifenfülldruck bzw. Mindestluftdruck zu beachten ist.

Nr. : RT-000122-00-0-233
Anlage-Nr. : 13
Seite : 3 / 3
Auftraggeber : CMS Automotive Trading GmbH
Teiletztyp : C37 808

- A08) Wird das serienmäßige Ersatzrad verwendet, soll mit mäßiger Geschwindigkeit und nicht länger als erforderlich gefahren werden. Bei Fahrzeugen mit permanentem Allradantrieb ist bei Verwendung des Ersatzreifens darauf zu achten, dass nur Reifen mit gleich großem Abrollumfang zulässig sind. Es müssen die serienmäßigen Befestigungsteile verwendet werden.
- A09) Die Bezieher sind darauf hinzuweisen, dass Schneekettenbetrieb nicht geprüft wurde, es sei denn, dass die Verwendung von Schneeketten durch eine weitere Auflage im Gutachten erlaubt wird.
- A10) Die Räder dürfen nur an der Innenseite mit Klebegewichten ausgewuchtet werden. Je nach Bremsausstattung kann die Anbringung von Wuchtgewichten unterhalb des Felgentiefbetts und/oder der Felgenschulter eingeschränkt sein.
- BF1) Es sind folgende vom Radhersteller mitzuliefernde Befestigungsteile zu verwenden:
Achse: 1+2
Radmutter, Kegel 60°, Gewinde M12x1,5
Zubehörkit: Z 57
Anzugsmoment: 120 Nm
- M00) Die Montierbarkeit dieser Reifengröße ist auf der hier im Gutachten beschriebenen Felgengröße nach der ETRTO Norm nicht freigegeben. Für das verwendete Reifenfabrikat/-typ ist die Montierbarkeit des Reifens auf der hier beschriebenen Felgengröße durch eine Bestätigung des jeweiligen Reifenherstellers nachzuweisen.
- T86) Nur zulässig an Fahrzeugen mit einer zulässigen Achslast bis max. 1060 kg bei LI 86 . Die Tragfähigkeit des ZR-Reifens muss dann min. 530 kg betragen (Angaben stehen auf dem Reifen). Auflage A03) ist jedoch generell zu beachten.

Die Anlage 13 mit den Seiten 1-3 hat nur Gültigkeit in Verbindung mit dem Gutachten für Sonderräder Typ C37 808 des Auftraggebers CMS Automotive Trading GmbH

Geschäftsstelle Essen, 12.06.2026

Nr. : RT-000122-00-0-233
 Anlage-Nr. : 13a
 Seite : 1 / 5
 Auftraggeber : CMS Automotive Trading GmbH
 Teiletztyp : C37 808

Technische Daten, Kurzfassung

Raddaten

Radtyp:	C37 808
Art des Sonderrades:	einteiliges Leichtmetall-Rad
Handelsmarke:	CMS
Montageposition:	Vorder-und Hinterachse
Radausführung:	C37 808 47 10
Radausführungskennz.:	CMS 1615/07
Radgröße:	8Jx18H2
Rad-Einpresstiefe:	47 mm
Lochkreisdurchmesser:	114,3 mm
Lochzahl:	5
Mittenlochdurchmesser:	67,20 mm
Zentrierart	Mittenzentrierung
Zentrierring:	SR10RK Ø67,1 Ø60,1
geprüfte Radlast: *)	690 kg
Reifenabrollumfang:	2300 mm

*) Die zulässige Radlast kann je nach Reifengröße vom angegebenen Wert abweichen.

Allgemeine Anforderungen

Im Fahrzeug verbaute sicherheits- und/oder umweltrelevante Fahrzeugsysteme (z.B. Reifendruckkontrollsysteme) müssen nach Anbau der Sonderräder funktionsfähig bleiben bzw. entsprechend ersetzt werden.

Verwendungsbereich

Fahrzeughersteller oder Marke: FORTHING

Radbefestigung				
Auflagen-Kürzel	Achse	Beschreibung der Befestigungsteile	Zubehör-Kit	Anzugs-moment
BF1	1+2	Radmutter, Kegel 60°, Gewinde M12x1,5	Z 57	120 Nm

Nr. : RT-000122-00-0-233
 Anlage-Nr. : 13a
 Seite : 2 / 5
 Auftraggeber : CMS Automotive Trading GmbH
 Teiletztyp : C37 808

Typ(en):		ABE / EG-Genehmigung(en):	
T5		Einzelbetriebserlaubnis	
Motorleistung (kW)	Handelsbezeichnungen	Zulässige Reifengrößen vorne und hinten , ggf. Auflagen	Auflagen und Hinweise
125	Forthing 3	215/50R18 A93) M00) 215/55R18 A93) M00) 225/50R18 A01) A93) K04) 235/45R18 A93) 235/50R18 A01) K04) 245/45R18 A01) A93) K04) 255/45R18 A01) A93a) K04)	A01) bis A10) BF1) E44)

Typ(en):		ABE / EG-Genehmigung(en):	
M4		Einzelbetriebserlaubnis	
Motorleistung (kW)	Handelsbezeichnungen	Zulässige Reifengrößen vorne und hinten , ggf. Auflagen	Auflagen und Hinweise
130	Forthing 4	215/50R18 A93a) M00) 215/55R18 A93a) M00) 225/50R18 225/55R18 235/50R18 A01) K02) 245/45R18 255/45R18 A01) K02)	A01) bis A10) BF1) E41)

Nr. : RT-000122-00-0-233
Anlage-Nr. : 13a
Seite : 3 / 5
Auftraggeber : CMS Automotive Trading GmbH
Teiletztyp : C37 808

Auflagen und Hinweise

- A01) Der vorschriftsmäßige Zustand des Fahrzeugs ist durch einen amtlich anerkannten Sachverständigen oder Prüfer für den Kraftfahrzeugverkehr oder einen Kraftfahrzeugsachverständigen oder einen Angestellten nach Nummer 4 der Anlage VIIIb zur StVZO auf einem Nachweis entsprechend dem Beispielkatalog zu § 19 StVZO veröffentlichten Muster bescheinigen zu lassen.
- A02) Wird eine in diesem Gutachten aufgeführte Reifengröße verwendet, die nicht bereits in den Fahrzeugpapieren genannt ist, so sind die Angaben über die Reifengröße in den Fahrzeugpapieren durch die Zulassungsstelle berichtigen zu lassen. Diese Berichtigung ist dann nicht erforderlich, wenn die Genehmigung des Sonderrades eine Freistellung von der Pflicht zur Berichtigung der Fahrzeugpapiere enthält.
- A03) Die mindestens erforderlichen Geschwindigkeitsbereiche und Tragfähigkeiten der zu verwendenden Reifen sind, unter Zugrundelegung der fahrzeugspezifischen Daten, aus der in Anlage 0 befindlichen Tabelle „Tragfähigkeitskennzahl und Geschwindigkeitssymbol“ zu entnehmen. Gibt es die Reifengrößen mit den ermittelten Mindestwerten nicht, so sind sie nicht zulässig. Sind im Verwendungsbereich bzw. den Auflagen Reifen mit der Kennung M+S genannt, so sind hiermit nur Reifen gemeint und zulässig, die das Piktogramm Bergkuppe mit Schneeflocke, wie in §36 StVZO/UN ECE R117 beschrieben, aufweisen.
- A04) Das Fahrwerk sowie die Brems- und Lenkungsaggregate müssen, sofern diese durch keine weiteren Auflagen berührt werden, dem Serienstand entsprechen. Wird gleichzeitig mit dem Anbau der Sonderräder eine Fahrwerksänderung vorgenommen, so ist diese und ihre Auswirkung auf den Anbau der Sonderräder gesondert zu beurteilen.
- A05) Es sind nur schlauchlose Reifen mit Gummi -oder Metallventilen zulässig. Die Ventile müssen den Normen DIN, E.T.R.T.O. oder TRA entsprechen, sollen möglichst kurz sein und dürfen nicht über die Radkontur hinausragen.
- A06) Bei Verwendung des serienmäßigen Ersatz- bzw. Notrades sind die serienmäßigen Befestigungsteile zu verwenden.
- A07) Die Bezieher der Sonderräder sind darauf hinzuweisen, dass der vom Reifenhersteller vorgeschriebene Reifenfülldruck bzw. Mindestluftdruck zu beachten ist.
- A08) Wird das serienmäßige Ersatzrad verwendet, soll mit mäßiger Geschwindigkeit und nicht länger als erforderlich gefahren werden. Bei Fahrzeugen mit permanentem Allradantrieb ist bei Verwendung des Ersatzreifens darauf zu achten, dass nur Reifen mit gleich großem Abrollumfang zulässig sind. Es müssen die serienmäßigen Befestigungsteile verwendet werden.
- A09) Die Bezieher sind darauf hinzuweisen, dass Schneekettenbetrieb nicht geprüft wurde, es sei denn, dass die Verwendung von Schneeketten durch eine weitere Auflage im Gutachten erlaubt wird.
- A10) Die Räder dürfen nur an der Innenseite mit Klebegewichten ausgewuchtet werden. Je nach Bremsausstattung kann die Anbringung von Wuchtgewichten unterhalb des Felgentiefbetts und/oder der Felgenschulter eingeschränkt sein.

Nr. : RT-000122-00-0-233
Anlage-Nr. : 13a
Seite : 4 / 5
Auftraggeber : CMS Automotive Trading GmbH
Teiletz : C37 808

- A93) Die Verwendung von feingliedrigen Schneeketten, die nicht mehr als 12 mm auftragen, ist nur auf den Rädern der Vorderachse zulässig (siehe auch Bedienungsanleitung des Fahrzeugherstellers).
- A93a) Die Verwendung von feingliedrigen Schneeketten, die nicht mehr als 9 mm auftragen, ist nur auf den Rädern der Vorderachse zulässig (siehe auch Bedienungsanleitung des Fahrzeugherstellers).
- BF1) Es sind folgende vom Radhersteller mitzuliefernde Befestigungsteile zu verwenden:
Achse: 1+2
Radmutter, Kegel 60°, Gewinde M12x1,5
Zubehörkit: Z 57
Anzugsmoment: 120 Nm
- E41) Die Fahrzeuge werden im Einzelbetriebserlaubnisverfahren zugelassen. Die Typenbezeichnung kann dadurch anders lauten und die KW- Zahl um ± 4 schwanken. Die Verwendung der Sonderräder ist nur zulässig an Fahrzeugen mit folgenden Merkmalen (s.a. Foto):
- Motorleistung: 130 kW
 - Bremsanlage: Scheibendurchm. v/h: $\varnothing 310 \times 25$ mm/ $\varnothing 313 \times 12$ mm, Bremssattel v/h: 1-Kolben Faustsattel/ 1-Kolben Faustsattel
 - Karosserievariante: s. Foto
 - Serienbereifung: 215/55R18, 245/50R18, 235/45R19, 235/40R20
 - Geprüftes Fahrzeug zur Gutachtenerstellung:
 - FIN: LMXA14AF6PZ363771
 - Prüfort, Prüfdatum: Essen, 19.04.2023



Nr. : RT-000122-00-0-233
Anlage-Nr. : 13a
Seite : 5 / 5
Auftraggeber : CMS Automotive Trading GmbH
Teiletztyp : C37 808

E44) Die Fahrzeuge werden im Einzelbetriebserlaubnisverfahren zugelassen. Die Typenbezeichnung kann dadurch anders lauten und die KW-Zahl um ± 4 schwanken. Die Verwendung der Sonderräder ist nur zulässig an Fahrzeugen mit folgenden Merkmalen (s.a. Foto):

- Motorleistung: 125 kW
- Bremsanlage: Scheibendurchm. v/h: $\varnothing 295$ mm/ $\varnothing 285$ mm, Bremssattel v/h: 1-Kolben Faustsattel/ 1-Kolben Faustsattel
- Karosserievariante: s. Foto
- Serienbereifung: 7x18 ET49 215/55R18
- Geprüftes Fahrzeug zur Gutachtenerstellung:
- FIN: LMXA14AF7SZ370110
- Prüfort, Prüfdatum: Essen, 11.06.2025



K02) Die Radabdeckung an Achse 2 ist durch Ausstellen der Heckschürze und des Kotflügels oder durch Anbau von dauerhaft befestigten Karosserieteilen im Bereich 30° vor bis 50° hinter der Radmitte herzustellen.

Die gesamte Breite der Rad-/Reifenkombination muss, unter Beachtung des maximalmöglichen Betriebsmaßes des Reifens (1.04 fache der Nennbreite des Reifens), in dem oben genannten Bereich abgedeckt sein.

K04) Die Radabdeckung an Achse 2 ist durch Ausstellen der Heckschürze und des Kotflügels oder durch Anbau von dauerhaft befestigten Karosserieteilen im Bereich 0° bis 50° hinter der Radmitte herzustellen.

Die gesamte Breite der Rad-/Reifenkombination muss, unter Beachtung des maximalmöglichen Betriebsmaßes des Reifens (1.04 fache der Nennbreite des Reifens), in dem oben genannten Bereich abgedeckt sein.

M00) Die Montierbarkeit dieser Reifengröße ist auf der hier im Gutachten beschriebenen Felgenreöße nach der ETRTO Norm nicht freigegeben. Für das verwendete Reifenfabrikat/-typ ist die Montierbarkeit des Reifens auf der hier beschriebenen Felgenreöße durch eine Bestätigung des jeweiligen Reifenherstellers nachzuweisen.

Die Anlage 13a mit den Seiten 1-5 hat nur Gültigkeit in Verbindung mit dem Gutachten für Sonderräder Typ C37 808 des Auftraggebers CMS Automotive Trading GmbH

Geschäftsstelle Essen, 12.06.2026

Nr. : RT-000122-00-0-233
 Anlage-Nr. : 13b
 Seite : 1 / 7
 Auftraggeber : CMS Automotive Trading GmbH
 Teiletztyp : C37 808

Technische Daten, Kurzfassung

Raddaten

Radtyp:	C37 808
Art des Sonderrades:	einteiliges Leichtmetall-Rad
Handelsmarke:	CMS
Montageposition:	Vorder-und Hinterachse
Radausführung:	C37 808 47 10
Radausführungskennz.:	CMS 1615/07
Radgröße:	8Jx18H2
Rad-Einpresstiefe:	47 mm
Lochkreisdurchmesser:	114,3 mm
Lochzahl:	5
Mittenlochdurchmesser:	67,20 mm
Zentrierart	Mittenzentrierung
Zentrierring:	SR10RK Ø67,1 Ø60,1
geprüfte Radlast: *)	690 kg
Reifenabrollumfang:	2300 mm

*) Die zulässige Radlast kann je nach Reifengröße vom angegebenen Wert abweichen.

Allgemeine Anforderungen

Im Fahrzeug verbaute sicherheits- und/oder umweltrelevante Fahrzeugsysteme (z.B. Reifendruckkontrollsysteme) müssen nach Anbau der Sonderräder funktionsfähig bleiben bzw. entsprechend ersetzt werden.

Verwendungsbereich

Fahrzeughersteller oder Marke: SUZUKI

Radbefestigung				
Auflagen-Kürzel	Achse	Beschreibung der Befestigungsteile	Zubehör-Kit	Anzugs-moment
BF1	1+2	Serien-Radmutter, Kegel 60°, Gewinde M12x1,25	Z 21	110 Nm
BF2	1+2	Radschraube, Kegel 60°, Gewinde M12x1,5, Schaftlänge 28 mm	Z 38	110 Nm

Nr. : RT-000122-00-0-233
 Anlage-Nr. : 13b
 Seite : 2 / 7
 Auftraggeber : CMS Automotive Trading GmbH
 Teiletztyp : C37 808

Typ(en):		ABE / EG-Genehmigung(en):		
FR		e4*2007/46*0142*..		
Motorleistung (kW)	Handelsbezeichnungen	zulässige Reifengrößen vorne und hinten , ggf. Auflagen	Auflagen und Hinweise	
131	Suzuki Kizashi (4-türig Limousine)	215/45R18 A93a)	A02) bis A10) BF1)	
		215/50R18 M00)		
		225/45R18		
		235/45R18		
		245/40R18		
		zulässige Reifengrößen, ggf. Auflagen	Auflagen und Hinweise	
		vorne	hinten	
		225/45R18	245/40R18	A02) bis A10) BF1) V00)

Typ(en):		ABE / EG-Genehmigung(en):	
AZ		e4*2007/46*1205*..	
Motorleistung (kW)	Handelsbezeichnungen	zulässige Reifengrößen vorne und hinten , ggf. Auflagen	Auflagen und Hinweise
95 bis 103	Suzuki Swift Sport	215/35R18	A01) bis A10) A11) BF1) K01)
		225/30R18 K04)	

Typ(en):		ABE / EG-Genehmigung(en):	
EY		e4*2001/116*0105*..	
EY		e4*2007/46*0284*..	
EY-2		e50*2007/46*0016*..	
Motorleistung (kW)	Handelsbezeichnungen	zulässige Reifengrößen vorne und hinten , ggf. Auflagen	Auflagen und Hinweise
66 bis 99	Suzuki SX4, Aerio, Liana (5-türig, mit Serienverbreiterung)	205/45R18 A98a) M00)	A02) bis A10) BF2)
		215/40R18 A98a)	
		215/45R18 A98a)	
		225/40R18 A98a)	
		235/40R18	

Nr. : RT-000122-00-0-233
 Anlage-Nr. : 13b
 Seite : 3 / 7
 Auftraggeber : CMS Automotive Trading GmbH
 Teiletztyp : C37 808

Typ(en):		ABE / EG-Genehmigung(en):	
EY		e4*2001/116*0105*..	
EY		e4*2007/46*0284*..	
EY-2		e50*2007/46*0016*..	
Motorleistung (kW)	Handelsbezeichnungen	zulässige Reifengrößen vorne und hinten , ggf. Auflagen	Auflagen und Hinweise
66 bis 99	Suzuki SX4, Aerio, Liana (5-türig, ohne Serienverbreiterung)	205/45R18 A98a) M00) 215/40R18 A98a) 215/45R18 A98a) 225/40R18 A98a) 235/40R18	A02) bis A10) BF2)

Typ(en):		ABE / EG-Genehmigung(en):	
GY		e4*2001/116*0124*..	
GY		e4*2007/46*0291*..	
Motorleistung (kW)	Handelsbezeichnungen	zulässige Reifengrößen vorne und hinten , ggf. Auflagen	Auflagen und Hinweise
79 bis 88	Suzuki SX4, Aerio, Liana (5-türig, mit Serienverbreiterung)	205/45R18 A98a) M00) 215/40R18 A98a) 215/45R18 A98a) 225/40R18 A98a) 235/40R18	A02) bis A10) BF1)

Nr. : RT-000122-00-0-233
 Anlage-Nr. : 13b
 Seite : 4 / 7
 Auftraggeber : CMS Automotive Trading GmbH
 Teiletztyp : C37 808

Typ(en):		ABE / EG-Genehmigung(en):	
GY		e4*2001/116*0124*..	
GY		e4*2007/46*0291*..	
Motorleistung (kW)	Handelsbezeichnungen	zulässige Reifengrößen vorne und hinten , ggf. Auflagen	Auflagen und Hinweise
79 bis 88	Suzuki SX4, Aerio, Liana (5-türig, ohne Serienverbreiterung)	205/45R18 A98a) M00) 215/40R18 A98a) 215/45R18 A98a) 225/40R18 A98a) 235/40R18	A02) bis A10) BF1)

Typ(en):		ABE / EG-Genehmigung(en):	
JY		e4*2007/46*0779*..	
Motorleistung (kW)	Handelsbezeichnungen	zulässige Reifengrößen vorne und hinten , ggf. Auflagen	Auflagen und Hinweise
88	Suzuki SX4 (bis EG-Genehmigungs- Nr. e4*2007/46*0779*03)	205/40R18 205/45R18 M00) 215/40R18 215/45R18 225/40R18	A02) bis A10) BF2) E45)

Nr. : RT-000122-00-0-233
 Anlage-Nr. : 13b
 Seite : 5 / 7
 Auftraggeber : CMS Automotive Trading GmbH
 Teiletztyp : C37 808

Typ(en):		ABE / EG-Genehmigung(en):	
JY		e4*2007/46*0779*..	
JY		e6*2018/858*00006*..	
Motorleistung (kW)	Handelsbezeichnungen	zulässige Reifengrößen vorne und hinten , ggf. Auflagen	Auflagen und Hinweise
82 bis 103	Suzuki SX4	215/45R18 225/45R18 235/40R18 A01) K04) 235/45R18 A01) K04) 245/40R18 A01) K01) K04)	A02) bis A10) A11) BF2) E45a)

Typ(en):		ABE / EG-Genehmigung(en):	
LY		e4*2007/46*0928*..	
LY		e6*2018/858*00005*..	
Motorleistung (kW)	Handelsbezeichnungen	zulässige Reifengrößen vorne und hinten , ggf. Auflagen	Auflagen und Hinweise
75 bis 103	Suzuki Vitara	215/45R18 215/50R18 M00) 225/45R18 235/40R18 235/45R18	A02) bis A10) A11) BF2)

Auflagen und Hinweise

- A01) Der vorschriftsmäßige Zustand des Fahrzeugs ist durch einen amtlich anerkannten Sachverständigen oder Prüfer für den Kraftfahrzeugverkehr oder einen Kraftfahrzeugsachverständigen oder einen Angestellten nach Nummer 4 der Anlage VIIIb zur StVZO auf einem Nachweis entsprechend dem Beispielkatalog zu § 19 StVZO veröffentlichten Muster bescheinigen zu lassen.
- A02) Wird eine in diesem Gutachten aufgeführte Reifengröße verwendet, die nicht bereits in den Fahrzeugpapieren genannt ist, so sind die Angaben über die Reifengröße in den Fahrzeugpapieren durch die Zulassungsstelle berichtigen zu lassen. Diese Berichtigung ist dann nicht erforderlich, wenn die Genehmigung des Sonderrades eine Freistellung von der Pflicht zur Berichtigung der Fahrzeugpapiere enthält.

§22 100820*00

Nr. : RT-000122-00-0-233
Anlage-Nr. : 13b
Seite : 6 / 7
Auftraggeber : CMS Automotive Trading GmbH
Teiletztyp : C37 808

- A03) Die mindestens erforderlichen Geschwindigkeitsbereiche und Tragfähigkeiten der zu verwendenden Reifen sind, unter Zugrundelegung der fahrzeugspezifischen Daten, aus der in Anlage 0 befindlichen Tabelle „Tragfähigkeitskennzahl und Geschwindigkeitssymbol“ zu entnehmen. Gibt es die Reifengrößen mit den ermittelten Mindestwerten nicht, so sind sie nicht zulässig. Sind im Verwendungsbereich bzw. den Auflagen Reifen mit der Kennung M+S genannt, so sind hiermit nur Reifen gemeint und zulässig, die das Piktogramm Bergkuppe mit Schneeflocke, wie in §36 StVZO/UN ECE R117 beschrieben, aufweisen.
- A04) Das Fahrwerk sowie die Brems- und Lenkungsaggregate müssen, sofern diese durch keine weiteren Auflagen berührt werden, dem Serienstand entsprechen. Wird gleichzeitig mit dem Anbau der Sonderräder eine Fahrwerksänderung vorgenommen, so ist diese und ihre Auswirkung auf den Anbau der Sonderräder gesondert zu beurteilen.
- A05) Es sind nur schlauchlose Reifen mit Gummi -oder Metallventilen zulässig. Die Ventile müssen den Normen DIN, E.T.R.T.O. oder TRA entsprechen, sollen möglichst kurz sein und dürfen nicht über die Radkontur hinausragen.
- A06) Bei Verwendung des serienmäßigen Ersatz- bzw. Notrades sind die serienmäßigen Befestigungsteile zu verwenden.
- A07) Die Bezieher der Sonderräder sind darauf hinzuweisen, dass der vom Reifenhersteller vorgeschriebene Reifenfülldruck bzw. Mindestluftdruck zu beachten ist.
- A08) Wird das serienmäßige Ersatzrad verwendet, soll mit mäßiger Geschwindigkeit und nicht länger als erforderlich gefahren werden. Bei Fahrzeugen mit permanentem Allradantrieb ist bei Verwendung des Ersatzreifens darauf zu achten, dass nur Reifen mit gleich großem Abrollumfang zulässig sind. Es müssen die serienmäßigen Befestigungsteile verwendet werden.
- A09) Die Bezieher sind darauf hinzuweisen, dass Schneekettenbetrieb nicht geprüft wurde, es sei denn, dass die Verwendung von Schneeketten durch eine weitere Auflage im Gutachten erlaubt wird.
- A10) Die Räder dürfen nur an der Innenseite mit Klebegewichten ausgewuchtet werden. Je nach Bremsausstattung kann die Anbringung von Wuchtgewichten unterhalb des Felgentiefbetts und/oder der Felgenschulter eingeschränkt sein.
- A11) Auch zulässig an Fahrzeugen mit Hybrid Antrieb -Hybrid, Mild-Hybrid, Plug-in-Hybrid-, dass sind Fahrzeuge (FZ), die in der Zulassungsbescheinigung Teil 1 (FZ-Schein) unter P.3 " Hybr.", eingetragen haben.
- A93a) Die Verwendung von feingliedrigen Schneeketten, die nicht mehr als 9 mm auftragen, ist nur auf den Rädern der Vorderachse zulässig (siehe auch Bedienungsanleitung des Fahrzeugherstellers).
- A98a) Die Verwendung von feingliedrigen Schneeketten, die nicht mehr als 12 mm auftragen, sind auf den Rädern der Vorder- und Hinterachse zulässig (siehe auch Bedienungsanleitung des Fahrzeugherstellers).

Nr. : RT-000122-00-0-233
Anlage-Nr. : 13b
Seite : 7 / 7
Auftraggeber : CMS Automotive Trading GmbH
Teiletztyp : C37 808

BF1) Es sind folgende Befestigungsteile zu verwenden:

Achse: 1+2
Serien-Radmutter, Kegel 60°, Gewinde M12x1,25
Zubehörkit: Z 21
Anzugsmoment: 110 Nm

BF2) Es sind folgende vom Radhersteller mitzuliefernde Befestigungsteile zu verwenden:

Achse: 1+2
Radschraube, Kegel 60°, Gewinde M12x1,5, Schaftlänge 28 mm
Zubehörkit: Z 38
Anzugsmoment: 110 Nm

E45) Nur zulässig an Fahrzeugausführungen bis EG-Genehmigungs-Nr. e4*2007/46*0779*03

E45a) Nur zulässig an Fahrzeugausführungen ab EG-Genehmigungs-Nr. e4*2007/46*0779*04 bzw. ab e6*2018/858*00006*00

K01) Die Radabdeckung an Achse 1 ist durch Ausstellen der Frontschürze und des Kotflügels oder durch Anbau von dauerhaft befestigten Karosserieteilen im Bereich 30° vor bis 50° hinter der Radmitte herzustellen.

Die gesamte Breite der Rad-/Reifenkombination muss, unter Beachtung des maximalmöglichen Betriebsmaßes des Reifens (1.04 fache der Nennbreite des Reifens), in dem oben genannten Bereich abgedeckt sein.

K04) Die Radabdeckung an Achse 2 ist durch Ausstellen der Heckschürze und des Kotflügels oder durch Anbau von dauerhaft befestigten Karosserieteilen im Bereich 0° bis 50° hinter der Radmitte herzustellen.

Die gesamte Breite der Rad-/Reifenkombination muss, unter Beachtung des maximalmöglichen Betriebsmaßes des Reifens (1.04 fache der Nennbreite des Reifens), in dem oben genannten Bereich abgedeckt sein.

M00) Die Montierbarkeit dieser Reifengröße ist auf der hier im Gutachten beschriebenen Felgengröße nach der ETRTO Norm nicht freigegeben. Für das verwendete Reifenfabrikat/-typ ist die Montierbarkeit des Reifens auf der hier beschriebenen Felgengröße durch eine Bestätigung des jeweiligen Reifenherstellers nachzuweisen.

V00) Die Verwendung dieser Reifenkombination (unterschiedliche Reifengrößen an der Vorder- und Hinterachse) ist nur zulässig, sofern die ABV/ABS-Eignung nachgewiesen wurde. Dies ist möglich durch eine Bestätigung des jeweiligen Reifen- oder Fahrzeugherstellers. Falls es sich um eine serienmäßige Reifenkombination handelt und diese ohne Einschränkung der Reifenfabrikate/-typen vom Fahrzeughersteller freigegeben ist, entfällt die Notwendigkeit eines entsprechenden Nachweises.

Die Anlage 13b mit den Seiten 1-7 hat nur Gültigkeit in Verbindung mit dem Gutachten für Sonderräder Typ C37 808 des Auftraggebers CMS Automotive Trading GmbH

Geschäftsstelle Essen, 12.06.2026

Nr. : RT-000122-00-0-233
 Anlage-Nr. : 13c
 Seite : 1 / 9
 Auftraggeber : CMS Automotive Trading GmbH
 Teiletztyp : C37 808

Technische Daten, Kurzfassung

Raddaten

Radtyp:	C37 808
Art des Sonderrades:	einteiliges Leichtmetall-Rad
Handelsmarke:	CMS
Montageposition:	Vorder-und Hinterachse
Radausführung:	C37 808 47 10
Radausführungskennz.:	CMS 1615/07
Radgröße:	8Jx18H2
Rad-Einpresstiefe:	47 mm
Lochkreisdurchmesser:	114,3 mm
Lochzahl:	5
Mittenlochdurchmesser:	67,20 mm
Zentrierart	Mittenzentrierung
Zentrierring:	SR10RK Ø67,1 Ø60,1
geprüfte Radlast: *)	690 kg
Reifenabrollumfang:	2300 mm

*) Die zulässige Radlast kann je nach Reifengröße vom angegebenen Wert abweichen.

Allgemeine Anforderungen

Im Fahrzeug verbaute sicherheits- und/oder umweltrelevante Fahrzeugsysteme (z.B. Reifendruckkontrollsysteme) müssen nach Anbau der Sonderräder funktionsfähig bleiben bzw. entsprechend ersetzt werden.

Verwendungsbereich

Fahrzeughersteller oder Marke: TOYOTA

Radbefestigung				
Auflagen-Kürzel	Achse	Beschreibung der Befestigungsteile	Zubehör-Kit	Anzugs-moment
BF1	1+2	Radmutter, Kegel 60°, Gewinde M12x1,5	Z 57	110 Nm
BF2	1+2	Radmutter, Kegel 60°, Gewinde M12x1,5	Z 57	120 Nm

Nr. : RT-000122-00-0-233
 Anlage-Nr. : 13c
 Seite : 2 / 9
 Auftraggeber : CMS Automotive Trading GmbH
 Teiletztyp : C37 808

Typ(en):		ABE / EG-Genehmigung(en):	
XPB1F(EUM)-TGRE		e13*2018/858*00156*..	
XPB1F(M)		e6*2018/858*00013*..	
Motorleistung (kW)	Handelsbezeichnungen	zulässige Reifengrößen vorne und hinten , ggf. Auflagen	Auflagen und Hinweise
68 bis 92	Toyota Yaris Cross	215/50R18 M00) 225/45R18 A93) 235/45R18 245/45R18 A01) K01)	A02) bis A10) BF1)

Typ(en):		ABE / EG-Genehmigung(en):	
ZA1(EU,M)		e6*2007/46*0263*..	
ZA1(EU,M)-TMG		e13*2007/46*2005*..	
Motorleistung (kW)	Handelsbezeichnungen	zulässige Reifengrößen vorne und hinten , ggf. Auflagen	Auflagen und Hinweise
112 bis 127	Lexus UX	215/50R18 A93) M00) N225) 215/50R18 M+S A93) M00) 215/55R18 A93) G99) M00) N225) 215/55R18 M+S A93) G99) M00) 225/50R18 A93) 235/45R18 A93) 235/50R18 G99) 245/45R18 A93) 255/45R18	A02) bis A10) A11) BF1)

Nr. : RT-000122-00-0-233
 Anlage-Nr. : 13c
 Seite : 3 / 9
 Auftraggeber : CMS Automotive Trading GmbH
 Teiletztyp : C37 808

Typ(en):		ABE / EG-Genehmigung(en):	
E15J(A)		e11*2001/116*0299*..	
E15UT(A)		e11*2001/116*0305*..	
E15UT(A)MS1		e11*2007/46*0167*..	
E15UTN(A)		e11*2007/46*0019*..	
HE15U(A)		e11*2007/46*0018*..	
Motorleistung (kW)	Handelsbezeichnungen	zulässige Reifengrößen vorne und hinten , ggf. Auflagen	Auflagen und Hinweise
66 bis 130	Toyota Auris (1. Generation)	205/40R18 N215) T86) 205/45R18 G05) M00) N215) T86) 215/40R18 225/35R18 T87) 235/35R18	A02) bis A10) BF1) E58)

Typ(en):		ABE / EG-Genehmigung(en):	
E15UT(A)		e11*2001/116*0305*..	
E15UT(A)-TMG		e13*2007/46*1718*..	
E15UTN(A)		e11*2007/46*0019*..	
HE15U(A)		e11*2007/46*0018*..	
Motorleistung (kW)	Handelsbezeichnungen	zulässige Reifengrößen vorne und hinten , ggf. Auflagen	Auflagen und Hinweise
73 bis 97	Toyota Auris (2. Generation, Ausführungen mit Mehrlenker-Hinterachse)	205/40R18 N215) T86) 205/45R18 M00) N215) 215/40R18 N225) 225/35R18	A02) bis A10) BF1) E59) E61)

Nr. : RT-000122-00-0-233
 Anlage-Nr. : 13c
 Seite : 4 / 9
 Auftraggeber : CMS Automotive Trading GmbH
 Teiletztyp : C37 808

Typ(en):		ABE / EG-Genehmigung(en):	
E15UT(A)		e11*2001/116*0305*..	
E15UT(A)-TMG		e13*2007/46*1718*..	
E15UTN(A)		e11*2007/46*0019*..	
Motorleistung (kW)	Handelsbezeichnungen	zulässige Reifengrößen vorne und hinten , ggf. Auflagen	Auflagen und Hinweise
66 bis 73	Toyota Auris (2. Generation, Ausführungen mit Verbundlenker- Hinterachse)	205/40R18 N215) 205/45R18 M00) N215) 215/40R18 225/35R18	A02) bis A10) BF1) E59) E60)

Typ(en):		ABE / EG-Genehmigung(en):	
XV7(EU,M)		e6*2007/46*0322*..	
Motorleistung (kW)	Handelsbezeichnungen	zulässige Reifengrößen vorne und hinten , ggf. Auflagen	Auflagen und Hinweise
131	Toyota Camry	215/45R18 A93) N225) 215/45R18 M+S A93) 225/45R18 A93) N235) 225/45R18 M+S A93) 235/45R18 245/40R18	A02) bis A10) A11) BF1)

Nr. : RT-000122-00-0-233
 Anlage-Nr. : 13c
 Seite : 5 / 9
 Auftraggeber : CMS Automotive Trading GmbH
 Teiletztyp : C37 808

Typ(en):		ABE / EG-Genehmigung(en):	
AX1T(EU,M)		e11*2007/46*3641*..	
AX1T(EU,M)		e6*2007/46*0264*..	
AX1T(EU,M)		e6*2007/46*0338*..	
AX1T(EU,M)-TMG		e13*2007/46*1765*..	
Motorleistung (kW)	Handelsbezeichnungen	zulässige Reifengrößen vorne und hinten , ggf. Auflagen	Auflagen und Hinweise
72 bis 112	Toyota C-HR	215/55R18 GA7) M00) N225) 215/55R18 M+S GA7) M00) 225/50R18 A01) K91) 235/45R18 A93a) 245/45R18 A01) K91) 255/45R18 A01) K01) K91)	A02) bis A10) A11) BF2)

Typ(en):		ABE / EG-Genehmigung(en):	
AX2T(M)		e6*2018/858*00294*..	
AX2T(M)-TGRE		e13*2018/858*00573*..	
Motorleistung (kW)	Handelsbezeichnungen	zulässige Reifengrößen vorne und hinten , ggf. Auflagen	Auflagen und Hinweise
72 bis 113	Toyota C-HR (Frontantrieb)	235/50R18 245/45R18 255/45R18	A02) bis A10) A11) BF2)

Typ(en):		ABE / EG-Genehmigung(en):	
XG1TJ(JP,M)		e6*2018/858*00186*..	
Motorleistung (kW)	Handelsbezeichnungen	zulässige Reifengrößen vorne und hinten , ggf. Auflagen	Auflagen und Hinweise
72 bis 112	Toyota Corolla Cross	215/55R18 G99) M00) N225) 225/50R18 245/45R18	A02) bis A10) A11) BF2) EF0)

Nr. : RT-000122-00-0-233
Anlage-Nr. : 13c
Seite : 6 / 9
Auftraggeber : CMS Automotive Trading GmbH
Teiletztyp : C37 808

Auflagen und Hinweise

- A01) Der vorschriftsmäßige Zustand des Fahrzeugs ist durch einen amtlich anerkannten Sachverständigen oder Prüfer für den Kraftfahrzeugverkehr oder einen Kraftfahrzeugsachverständigen oder einen Angestellten nach Nummer 4 der Anlage VIIIb zur StVZO auf einem Nachweis entsprechend dem Beispielkatalog zu § 19 StVZO veröffentlichten Muster bescheinigen zu lassen.
- A02) Wird eine in diesem Gutachten aufgeführte Reifengröße verwendet, die nicht bereits in den Fahrzeugpapieren genannt ist, so sind die Angaben über die Reifengröße in den Fahrzeugpapieren durch die Zulassungsstelle berichtigen zu lassen. Diese Berichtigung ist dann nicht erforderlich, wenn die Genehmigung des Sonderrades eine Freistellung von der Pflicht zur Berichtigung der Fahrzeugpapiere enthält.
- A03) Die mindestens erforderlichen Geschwindigkeitsbereiche und Tragfähigkeiten der zu verwendenden Reifen sind, unter Zugrundelegung der fahrzeugspezifischen Daten, aus der in Anlage 0 befindlichen Tabelle „Tragfähigkeitskennzahl und Geschwindigkeitssymbol“ zu entnehmen. Gibt es die Reifengrößen mit den ermittelten Mindestwerten nicht, so sind sie nicht zulässig. Sind im Verwendungsbereich bzw. den Auflagen Reifen mit der Kennung M+S genannt, so sind hiermit nur Reifen gemeint und zulässig, die das Piktogramm Bergkuppe mit Schneeflocke, wie in §36 StVZO/UN ECE R117 beschrieben, aufweisen.
- A04) Das Fahrwerk sowie die Brems- und Lenkungsaggregate müssen, sofern diese durch keine weiteren Auflagen berührt werden, dem Serienstand entsprechen. Wird gleichzeitig mit dem Anbau der Sonderräder eine Fahrwerksänderung vorgenommen, so ist diese und ihre Auswirkung auf den Anbau der Sonderräder gesondert zu beurteilen.
- A05) Es sind nur schlauchlose Reifen mit Gummi -oder Metallventilen zulässig. Die Ventile müssen den Normen DIN, E.T.R.T.O. oder TRA entsprechen, sollen möglichst kurz sein und dürfen nicht über die Radkontur hinausragen.
- A06) Bei Verwendung des serienmäßigen Ersatz- bzw. Notrades sind die serienmäßigen Befestigungsteile zu verwenden.
- A07) Die Bezieher der Sonderräder sind darauf hinzuweisen, dass der vom Reifenhersteller vorgeschriebene Reifenfülldruck bzw. Mindestluftdruck zu beachten ist.
- A08) Wird das serienmäßige Ersatzrad verwendet, soll mit mäßiger Geschwindigkeit und nicht länger als erforderlich gefahren werden. Bei Fahrzeugen mit permanentem Allradantrieb ist bei Verwendung des Ersatzreifens darauf zu achten, dass nur Reifen mit gleich großem Abrollumfang zulässig sind. Es müssen die serienmäßigen Befestigungsteile verwendet werden.
- A09) Die Bezieher sind darauf hinzuweisen, dass Schneekettenbetrieb nicht geprüft wurde, es sei denn, dass die Verwendung von Schneeketten durch eine weitere Auflage im Gutachten erlaubt wird.
- A10) Die Räder dürfen nur an der Innenseite mit Klebegewichten ausgewuchtet werden. Je nach Bremsausstattung kann die Anbringung von Wuchtgewichten unterhalb des Felgentiefbetts und/oder der Felgenschulter eingeschränkt sein.

Nr. : RT-000122-00-0-233
Anlage-Nr. : 13c
Seite : 7 / 9
Auftraggeber : CMS Automotive Trading GmbH
Teiletztyp : C37 808

- A11) Auch zulässig an Fahrzeugen mit Hybrid Antrieb -Hybrid, Mild-Hybrid, Plug-in-Hybrid-, dass sind Fahrzeuge (FZ), die in der Zulassungsbescheinigung Teil 1 (FZ-Schein) unter P.3 " Hybr.", eingetragen haben.
- A93) Die Verwendung von feingliedrigen Schneeketten, die nicht mehr als 12 mm auftragen, ist nur auf den Rädern der Vorderachse zulässig (siehe auch Bedienungsanleitung des Fahrzeugherstellers).
- A93a) Die Verwendung von feingliedrigen Schneeketten, die nicht mehr als 9 mm auftragen, ist nur auf den Rädern der Vorderachse zulässig (siehe auch Bedienungsanleitung des Fahrzeugherstellers).
- BF1) Es sind folgende vom Radhersteller mitzuliefernde Befestigungsteile zu verwenden:
Achse: 1+2
Radmutter, Kegel 60°, Gewinde M12x1,5
Zubehörkit: Z 57
Anzugsmoment: 110 Nm
- BF2) Es sind folgende vom Radhersteller mitzuliefernde Befestigungsteile zu verwenden:
Achse: 1+2
Radmutter, Kegel 60°, Gewinde M12x1,5
Zubehörkit: Z 57
Anzugsmoment: 120 Nm
- E58) Nur zulässig an Fahrzeugausführungen Toyota Auris der 1. Generation. In der Zulassungsbescheinigung I, Feld D.2, steht an 4. und 5. Stelle im Variantenschlüssel '15'.
- E59) Nur zulässig an Fahrzeugausführungen Toyota Auris der 2. Generation. In der Zulassungsbescheinigung I, Feld D.2, steht an 4. und 5. Stelle im Variantenschlüssel '18'.
- E60) Nur zulässig an Fahrzeugausführungen mit Verbundlenkerachse.
- E61) Nur zulässig an Fahrzeugausführungen mit Mehrlenkerachse.
- EF0) Nicht zulässig an Fahrzeugausführungen die serienmäßig an der Vorder - und/oder an der Hinterachse nur mit Rädern ausgerüstet oder diese in den Fahrzeugpapieren (Fahrzeugschein, Zulassungsbescheinigung I oder COC- Papier) zugelassen sind deren Raddurchmesser größer als der Raddurchmesser des Umrüstrades sind und/oder deren Felgenmaulweite größer als die Felgenmaulweite des Umrüstrades sind.
- G01) Es ist der Nachweis zu erbringen, dass die Anzeige des Geschwindigkeitsmessers und des Wegstreckenzählers innerhalb der gesetzlich vorgeschriebenen Toleranzen (§ 57 StVZO) liegt. Sofern die Anzeige angeglichen werden muss, kann diese Rad-Reifen-Kombination nicht als wahlweise Ausrüstung auf der Anbaubestätigung eingetragen werden.
- G05) Bei Fahrzeugen, die serienmäßig nicht mit der Bereifungsgröße 195/65R15 ausgerüstet oder diese in den Fahrzeugpapieren (Fahrzeugschein, Zulassungsbescheinigung I oder COC- Papier) bzw. in der EG-Genehmigung des Fahrzeuges zugelassen ist, sind die Auflagen A01) und G01) zu beachten.

Nr. : RT-000122-00-0-233
Anlage-Nr. : 13c
Seite : 8 / 9
Auftraggeber : CMS Automotive Trading GmbH
Teiletyp : C37 808

- G99) Bei Fahrzeugen, die serienmäßig nicht mit der Bereifungsgröße 215/60R17 ausgerüstet oder diese in den Fahrzeugpapieren (Fahrzeugschein, Zulassungsbescheinigung I oder COC-Papier) bzw. in der EG-Genehmigung des Fahrzeuges zugelassen ist, sind die Auflagen A01) und G01) zu beachten.
- GA7) Bei Fahrzeugen, die serienmäßig nicht mit einer der Bereifungsgrößen 215/60R17, 215/65R16 ausgerüstet oder min. einer dieser Bereifungsgrößen in den Fahrzeugpapieren (Fahrzeugschein, Zulassungsbescheinigung I oder COC-Papier) bzw. in der EG-Genehmigung des Fahrzeuges zugelassen ist, sind die Auflagen A01) und G01) zu beachten.
- K01) Die Radabdeckung an Achse 1 ist durch Ausstellen der Frontschürze und des Kotflügels oder durch Anbau von dauerhaft befestigten Karosserieteilen im Bereich 30° vor bis 50° hinter der Radmitte herzustellen.
- Die gesamte Breite der Rad-/Reifenkombination muss, unter Beachtung des maximalmöglichen Betriebsmaßes des Reifens (1.04 fache der Nennbreite des Reifens), in dem oben genannten Bereich abgedeckt sein.
- K91) Um eine ausreichende Freigängigkeit der Rad-Reifen-Kombination an Achse 2 zu gewährleisten sind folgende Maßnahmen erforderlich:
- der Kunststoffverbreiterung ist im Bereich 45 Grad vor bis 45 Grad hinter Radmitte auf eine Restbreite von 10 mm zu kürzen,
 - die Blech Radhauskante ist entsprechend der gekürzten Kunststoffverbreiterung umzulegen (auch im Bereich von 45 Grad vor bis 45 Grad hinter der Radmitte).
- M00) Die Montierbarkeit dieser Reifengröße ist auf der hier im Gutachten beschriebenen Felgengröße nach der ETRTO Norm nicht freigegeben. Für das verwendete Reifenfabrikat/-typ ist die Montierbarkeit des Reifens auf der hier beschriebenen Felgengröße durch eine Bestätigung des jeweiligen Reifenherstellers nachzuweisen.
- N215) Nicht zulässig an Fahrzeugausführungen die serienmäßig an Vorder - und/oder Hinterachse nur mit Sommer-Reifengrößen 215/ .. oder größer ausgerüstet sind und auch nur solche Sommer-Reifengrößen in den Fahrzeugpapieren (Fahrzeugschein, Zulassungsbescheinigung I oder COC- Papier) bzw. in der EG-Genehmigung des Fahrzeuges zugelassen sind.
- N225) Nicht zulässig an Fahrzeugausführungen die serienmäßig an Vorder - und/oder Hinterachse nur mit Sommer-Reifengrößen 225/ .. oder größer ausgerüstet sind und auch nur solche Sommer-Reifengrößen in den Fahrzeugpapieren (Fahrzeugschein, Zulassungsbescheinigung I oder COC- Papier) bzw. in der EG-Genehmigung des Fahrzeuges zugelassen sind.
- N235) Nicht zulässig an Fahrzeugausführungen die serienmäßig an Vorder - und/oder Hinterachse nur mit Sommer-Reifengrößen 235/ .. oder größer ausgerüstet sind und auch nur solche Sommer-Reifengrößen in den Fahrzeugpapieren (Fahrzeugschein, Zulassungsbescheinigung I oder COC- Papier) bzw. in der EG-Genehmigung des Fahrzeuges zugelassen sind.
- T86) Nur zulässig an Fahrzeugen mit einer zulässigen Achslast bis max. 1060 kg bei LI 86 . Die Tragfähigkeit des ZR-Reifens muss dann min. 530 kg betragen (Angaben stehen auf dem Reifen). Auflage A03) ist jedoch generell zu beachten.
- T87) Nur zulässig an Fahrzeugen mit einer zulässigen Achslast bis max. 1090 kg bei LI 87 . Die Tragfähigkeit des ZR-Reifens muss dann min. 545 kg betragen (Angaben stehen auf dem Reifen). Auflage A03) ist jedoch generell zu beachten.

Gutachten zur Erteilung der Teiletzgenehmigung Nr. KBA 100820 nach §22 StVZO

Nr. : RT-000122-00-0-233
Anlage-Nr. : 13c
Seite : 9 / 9
Auftraggeber : CMS Automotive Trading GmbH
Teiletz : C37 808

Die Anlage 13c mit den Seiten 1-9 hat nur Gültigkeit in Verbindung mit dem Gutachten für Sonderräder Typ C37 808 des Auftraggebers CMS Automotive Trading GmbH

Geschäftsstelle Essen, 12.06.2026

Nr. : RT-000122-00-0-233
Anlage-Nr. : 14
Seite : 1 / 10
Auftraggeber : CMS Automotive Trading GmbH
Teiletztyp : C37 808

Technische Daten, Kurzfassung

Raddaten

Radtyp:	C37 808
Art des Sonderrades:	einteiliges Leichtmetall-Rad
Handelsmarke:	CMS
Montageposition:	Vorder-und Hinterachse
Radausführung:	C37 808 47 10
Radausführungskennz.:	CMS 1615/07
Radgröße:	8Jx18H2
Rad-Einpresstiefe:	47 mm
Lochkreisdurchmesser:	114,3 mm
Lochzahl:	5
Mittenlochdurchmesser:	67,20 mm
Zentrierart	Mittenzentrierung
Zentrierring:	SR12RK Ø67,1 Ø64,2
geprüfte Radlast: *)	690 kg
Reifenabrollumfang:	2300 mm

*) Die zulässige Radlast kann je nach Reifengröße vom angegebenen Wert abweichen.

Allgemeine Anforderungen

Im Fahrzeug verbaute sicherheits- und/oder umweltrelevante Fahrzeugsysteme (z.B. Reifendruckkontrollsysteme) müssen nach Anbau der Sonderräder funktionsfähig bleiben bzw. entsprechend ersetzt werden.

Verwendungsbereich

Fahrzeughersteller oder Marke: HONDA

Radbefestigung				
Auflagen-Kürzel	Achse	Beschreibung der Befestigungsteile	Zubehör-Kit	Anzugs-moment
BF1	1+2	Radmutter, Kegel 60°, Gewinde M12x1,5	Z 46	110 Nm
BF2	1+2	Radmutter, Kegel 60°, Gewinde M12x1,5	Z 46	120 Nm

Nr. : RT-000122-00-0-233
 Anlage-Nr. : 14
 Seite : 2 / 10
 Auftraggeber : CMS Automotive Trading GmbH
 Teiletztyp : C37 808

Typ(en):		ABE / EG-Genehmigung(en):	
CU1		e6*2001/116*0113*..	
CU2		e6*2001/116*0114*..	
CU3		e6*2001/116*0115*..	
CW1		e6*2001/116*0120*..	
CW2		e6*2001/116*0121*..	
CW3		e6*2001/116*0122*..	
Motorleistung (kW)	Handelsbezeichnungen	zulässige Reifengrößen vorne und hinten , ggf. Auflagen	Auflagen und Hinweise
110 bis 148	Honda Accord (Limousine, Kombi)	205/45R18 A93) G7L) M00) N215) 215/45R18 A93) N225) 225/40R18 A93) G4R) N235) 225/45R18 N235) 235/40R18 A93) 235/45R18 G3N) 245/40R18 A01) K03)	A02) bis A10) BF1)

Typ(en):		ABE / EG-Genehmigung(en):	
FK1		e11*2001/116*0255*..	
FK2		e11*2001/116*0256*..	
FK3		e11*2001/116*0257*..	
Motorleistung (kW)	Handelsbezeichnungen	zulässige Reifengrößen vorne und hinten , ggf. Auflagen	Auflagen und Hinweise
73 bis 110	Honda Civic, Honda Civic Tourer (ab Modelljahr 2012)	205/40R18 T86) 215/40R18 225/40R18 A01) K60) K61)	A02) bis A10) BF1) E45)

Nr. : RT-000122-00-0-233
 Anlage-Nr. : 14
 Seite : 3 / 10
 Auftraggeber : CMS Automotive Trading GmbH
 Teiletztyp : C37 808

Typ(en):		ABE / EG-Genehmigung(en):	
FC		e11*2007/46*3633*..	
FK		e6*2007/46*0256*..	
Motorleistung (kW)	Handelsbezeichnungen	Zulässige Reifengrößen vorne und hinten, ggf. Auflagen	Auflagen und Hinweise
88 bis 134	Honda Civic 5dr (5-türig)	215/40R18 A93a) N225) 215/40R18 M+S A93a) 215/45R18 GAX) N225) 215/45R18 M+S GAX) 225/40R18 N235) 225/40R18 M+S 235/40R18 245/35R18	A02) bis A10) BF1)

Typ(en):		ABE / EG-Genehmigung(en):	
FE		e6*2018/858*00064*..	
Motorleistung (kW)	Handelsbezeichnungen	Zulässige Reifengrößen vorne und hinten, ggf. Auflagen	Auflagen und Hinweise
105	Honda Civic	215/45R18 A93) 225/40R18 A93) 235/40R18 A93) 245/35R18 A93a) 245/40R18 A93a)	A02) bis A10) BF2)

Nr. : RT-000122-00-0-233
 Anlage-Nr. : 14
 Seite : 4 / 10
 Auftraggeber : CMS Automotive Trading GmbH
 Teiletztyp : C37 808

Typ(en):		ABE / EG-Genehmigung(en):	
RE5		e11*2001/116*0301*..	
RE6		e11*2001/116*0302*..	
RE7		e11*2001/116*0322*..	
Motorleistung (kW)	Handelsbezeichnungen	zulässige Reifengrößen vorne und hinten , ggf. Auflagen	Auflagen und Hinweise
103 bis 122	Honda CR-V (beim Typ RE5 bis EG-Genehmigungs-Nr. e11*2001/116*0301*05; beim Typ RE6 bis EG-Genehmigungs-Nr. e11*2001/116*0302*05)	225/60R18	A02) bis A10) BF1) E46)

Typ(en):		ABE / EG-Genehmigung(en):	
RE5		e11*2001/116*0301*..	
RE6		e11*2001/116*0302*..	
Motorleistung (kW)	Handelsbezeichnungen	zulässige Reifengrößen vorne und hinten , ggf. Auflagen	Auflagen und Hinweise
88 bis 118	Honda CR-V (ab Modelljahr 2013; Typ RE5 nur zulässig ab EG-Genehmigungs-Nr. e11*2001/116*0301*06; Typ RE6 nur zulässig ab EG-Genehmigungs-Nr. e11*2001/116*0302*06)	225/50R18 225/55R18 225/60R18	A02) bis A10) BF1) E46a)

Typ(en):		ABE / EG-Genehmigung(en):	
RW		e6*2007/46*0265*..	
Motorleistung (kW)	Handelsbezeichnungen	zulässige Reifengrößen vorne und hinten , ggf. Auflagen	Auflagen und Hinweise
107 bis 142	Honda CR-V, CR-V Hybrid	235/60R18	A02) bis A10) A11) BF2)

Nr. : RT-000122-00-0-233

Anlage-Nr. : 14

Seite : 5 / 10

Auftraggeber : CMS Automotive Trading GmbH

Teiletztyp : C37 808

Typ(en):		ABE / EG-Genehmigung(en):				
ZC		e6*2007/46*0425*..				
Motorleistung (kW)	Handelsbezeichnungen	zulässige Reifengrößen vorne und hinten , ggf. Auflagen		Auflagen und Hinweise		
60	Honda e	205/40R18		A02) bis A10) A94) BF1)		
		215/35R18 A01) K01) T84)				
		215/40R18 A01) K01)				
		225/35R18 A01) K01)				
		235/35R18 A01) K01)				
		zulässige Reifengrößen, ggf. Auflagen			Auflagen und Hinweise	
		vorne	hinten			
205/40R18	225/40R18 A94a)	A02) bis A10) BF1) V00)				
215/35R18 K01)	235/35R18 A94)	A01) bis A10) BF1) V00)				

Nr. : RT-000122-00-0-233
 Anlage-Nr. : 14
 Seite : 6 / 10
 Auftraggeber : CMS Automotive Trading GmbH
 Teiletztyp : C37 808

Typ(en):		ABE / EG-Genehmigung(en):				
RU		e6*2007/46*0158*..				
Motorleistung (kW)	Handelsbezeichnungen	zulässige Reifengrößen vorne und hinten , ggf. Auflagen		Auflagen und Hinweise		
88 bis 96	Honda HR-V	215/45R18 N225)		A01) bis A10) BF1) K01)		
		215/45R18 M+S				
		225/45R18				
		235/40R18 K04)				
		245/40R18 K04)				
		zulässige Reifengrößen, ggf. Auflagen			Auflagen und Hinweise	
		vorne	hinten			
		215/45R18 K01) N225)	235/40R18 K04)		A01) bis A10) BF1) V00)	
		215/45R18 M+S K01)	235/40R18 M+S K04)		A01) bis A10) BF1) V00)	
		215/45R18 K01) N225)	245/40R18 K04)		A01) bis A10) BF1) V00)	
215/45R18 M+S K01)	245/40R18 M+S K04)	A01) bis A10) BF1) V00)				
225/45R18 K01)	245/40R18 K04)	A01) bis A10) BF1) V00)				

Typ(en):		ABE / EG-Genehmigung(en):		
RV		e6*2018/858*00063*..		
Motorleistung (kW)	Handelsbezeichnungen	zulässige Reifengrößen vorne und hinten , ggf. Auflagen		Auflagen und Hinweise
79	Honda HR-V	225/50R18 A01) K01)		A02) bis A10) BF1)
		235/45R18 A93a)		
		245/45R18 A01) K01)		
		255/45R18 A01) K01) K04)		

Nr. : RT-000122-00-0-233
Anlage-Nr. : 14
Seite : 7 / 10
Auftraggeber : CMS Automotive Trading GmbH
Teiletztyp : C37 808

Auflagen und Hinweise

- A01) Der vorschriftsmäßige Zustand des Fahrzeugs ist durch einen amtlich anerkannten Sachverständigen oder Prüfer für den Kraftfahrzeugverkehr oder einen Kraftfahrzeugsachverständigen oder einen Angestellten nach Nummer 4 der Anlage VIIIb zur StVZO auf einem Nachweis entsprechend dem Beispielkatalog zu § 19 StVZO veröffentlichten Muster bescheinigen zu lassen.
- A02) Wird eine in diesem Gutachten aufgeführte Reifengröße verwendet, die nicht bereits in den Fahrzeugpapieren genannt ist, so sind die Angaben über die Reifengröße in den Fahrzeugpapieren durch die Zulassungsstelle berichtigen zu lassen. Diese Berichtigung ist dann nicht erforderlich, wenn die Genehmigung des Sonderrades eine Freistellung von der Pflicht zur Berichtigung der Fahrzeugpapiere enthält.
- A03) Die mindestens erforderlichen Geschwindigkeitsbereiche und Tragfähigkeiten der zu verwendenden Reifen sind, unter Zugrundelegung der fahrzeugspezifischen Daten, aus der in Anlage 0 befindlichen Tabelle „Tragfähigkeitskennzahl und Geschwindigkeitssymbol“ zu entnehmen. Gibt es die Reifengrößen mit den ermittelten Mindestwerten nicht, so sind sie nicht zulässig. Sind im Verwendungsbereich bzw. den Auflagen Reifen mit der Kennung M+S genannt, so sind hiermit nur Reifen gemeint und zulässig, die das Piktogramm Bergkuppe mit Schneeflocke, wie in §36 StVZO/UN ECE R117 beschrieben, aufweisen.
- A04) Das Fahrwerk sowie die Brems- und Lenkungsaggregate müssen, sofern diese durch keine weiteren Auflagen berührt werden, dem Serienstand entsprechen. Wird gleichzeitig mit dem Anbau der Sonderräder eine Fahrwerksänderung vorgenommen, so ist diese und ihre Auswirkung auf den Anbau der Sonderräder gesondert zu beurteilen.
- A05) Es sind nur schlauchlose Reifen mit Gummi -oder Metallventilen zulässig. Die Ventile müssen den Normen DIN, E.T.R.T.O. oder TRA entsprechen, sollen möglichst kurz sein und dürfen nicht über die Radkontur hinausragen.
- A06) Bei Verwendung des serienmäßigen Ersatz- bzw. Notrades sind die serienmäßigen Befestigungsteile zu verwenden.
- A07) Die Bezieher der Sonderräder sind darauf hinzuweisen, dass der vom Reifenhersteller vorgeschriebene Reifenfülldruck bzw. Mindestluftdruck zu beachten ist.
- A08) Wird das serienmäßige Ersatzrad verwendet, soll mit mäßiger Geschwindigkeit und nicht länger als erforderlich gefahren werden. Bei Fahrzeugen mit permanentem Allradantrieb ist bei Verwendung des Ersatzreifens darauf zu achten, dass nur Reifen mit gleich großem Abrollumfang zulässig sind. Es müssen die serienmäßigen Befestigungsteile verwendet werden.
- A09) Die Bezieher sind darauf hinzuweisen, dass Schneekettenbetrieb nicht geprüft wurde, es sei denn, dass die Verwendung von Schneeketten durch eine weitere Auflage im Gutachten erlaubt wird.
- A10) Die Räder dürfen nur an der Innenseite mit Klebegewichten ausgewuchtet werden. Je nach Bremsausstattung kann die Anbringung von Wuchtgewichten unterhalb des Felgentiefbetts und/oder der Felgenschulter eingeschränkt sein.

Nr. : RT-000122-00-0-233
Anlage-Nr. : 14
Seite : 8 / 10
Auftraggeber : CMS Automotive Trading GmbH
Teiletztyp : C37 808

- A11) Auch zulässig an Fahrzeugen mit Hybrid Antrieb -Hybrid, Mild-Hybrid, Plug-in-Hybrid-, dass sind Fahrzeuge (FZ), die in der Zulassungsbescheinigung Teil 1 (FZ-Schein) unter P.3 " Hybr.", eingetragen haben.
- A93) Die Verwendung von feingliedrigen Schneeketten, die nicht mehr als 12 mm auftragen, ist nur auf den Rädern der Vorderachse zulässig (siehe auch Bedienungsanleitung des Fahrzeugherstellers).
- A93a) Die Verwendung von feingliedrigen Schneeketten, die nicht mehr als 9 mm auftragen, ist nur auf den Rädern der Vorderachse zulässig (siehe auch Bedienungsanleitung des Fahrzeugherstellers).
- A94) Die Verwendung von feingliedrigen Schneeketten, die nicht mehr als 12 mm auftragen, ist nur auf den Rädern der Hinterachse zulässig (siehe auch Bedienungsanleitung des Fahrzeugherstellers).
- A94a) Die Verwendung von feingliedrigen Schneeketten, die nicht mehr als 9 mm auftragen, ist nur auf den Rädern der Hinterachse zulässig (siehe auch Bedienungsanleitung des Fahrzeugherstellers).
- BF1) Es sind folgende vom Radhersteller mitzuliefernde Befestigungsteile zu verwenden:
Achse: 1+2
Radmutter, Kegel 60°, Gewinde M12x1,5
Zubehörkit: Z 46
Anzugsmoment: 110 Nm
- BF2) Es sind folgende vom Radhersteller mitzuliefernde Befestigungsteile zu verwenden:
Achse: 1+2
Radmutter, Kegel 60°, Gewinde M12x1,5
Zubehörkit: Z 46
Anzugsmoment: 120 Nm
- E45) Nur zulässig an Fahrzeugausführungen ab Modelljahr 2012:
• Typ FK1 ab Genehmigungs-Nr. e11*2001/116*0255*07
• Typ FK2 ab Genehmigungs-Nr. e11*2001/116*0256*07
• Typ FK3 ab Genehmigungs-Nr. e11*2001/116*0257*06
- E46) Nur zulässig an Fahrzeugausführungen bis Modelljahr 2012:
• Typ RE5 bis EG-Genehmigungs-Nr. e11*2001/116*0301*05
• Typ RE6 bis EG-Genehmigungs-Nr. e11*2001/116*0302*05
• Typ RE7 bis EG-Genehmigungs-Nr. e11*2001/116*0322*03
- E46a) Nur zulässig an Fahrzeugausführungen ab Modelljahr 2013:
• Typ RE5 ab EG-Genehmigungs-Nr. e11*2001/116*0301*06
• Typ RE6 ab EG-Genehmigungs-Nr. e11*2001/116*0302*06
- G01) Es ist der Nachweis zu erbringen, dass die Anzeige des Geschwindigkeitsmessers und des Wegstreckenzählers innerhalb der gesetzlich vorgeschriebenen Toleranzen (§ 57 StVZO) liegt. Sofern die Anzeige angeglichen werden muss, kann diese Rad-Reifen-Kombination nicht als wahlweise Ausrüstung auf der Anbaubestätigung eingetragen werden.

Nr. : RT-000122-00-0-233
Anlage-Nr. : 14
Seite : 9 / 10
Auftraggeber : CMS Automotive Trading GmbH
Teiletz : C37 808

- G3N) Bei Fahrzeugen, die serienmäßig nicht mit einer der Bereifungsgrößen 215/60R16, 235/45R18 ausgerüstet oder min. einer dieser Bereifungsgrößen in den Fahrzeugpapieren (Fahrzeugschein, Zulassungsbescheinigung I oder COC- Papier) bzw. in der EG-Genehmigung des Fahrzeuges zugelassen ist, sind die Auflagen A01) und G01) zu beachten.
- G4R) Bei Fahrzeugen, die serienmäßig nicht mit einer der Bereifungsgrößen 205/60R16, 225/45R18, 225/50R17 ausgerüstet oder min. einer dieser Bereifungsgrößen in den Fahrzeugpapieren (Fahrzeugschein, Zulassungsbescheinigung I oder COC- Papier) bzw. in der EG-Genehmigung des Fahrzeuges zugelassen ist, sind die Auflagen A01) und G01) zu beachten.
- G7L) Bei Fahrzeugen, die serienmäßig nicht mit einer der Bereifungsgrößen 205/60R16, 215/60R16, 225/45R18, 225/50R17 ausgerüstet oder min. einer dieser Bereifungsgrößen in den Fahrzeugpapieren (Fahrzeugschein, Zulassungsbescheinigung I oder COC- Papier) bzw. in der EG-Genehmigung des Fahrzeuges zugelassen ist, sind die Auflagen A01) und G01) zu beachten.
- GAX) Bei Fahrzeugen, die serienmäßig nicht mit der Bereifungsgröße 235/40R18 ausgerüstet oder diese in den Fahrzeugpapieren (Fahrzeugschein, Zulassungsbescheinigung I oder COC- Papier) bzw. in der EG-Genehmigung des Fahrzeuges zugelassen ist, sind die Auflagen A01) und G01) zu beachten.
- K01) Die Radabdeckung an Achse 1 ist durch Ausstellen der Frontschürze und des Kotflügels oder durch Anbau von dauerhaft befestigten Karosserieteilen im Bereich 30° vor bis 50° hinter der Radmitte herzustellen.

Die gesamte Breite der Rad-/Reifenkombination muss, unter Beachtung des maximalmöglichen Betriebsmaßes des Reifens (1.04 fache der Nennbreite des Reifens), in dem oben genannten Bereich abgedeckt sein.
- K03) Die Radabdeckung an Achse 1 ist durch Ausstellen der Frontschürze und des Kotflügels oder durch Anbau von dauerhaft befestigten Karosserieteilen im Bereich 0° bis 30° vor der Radmitte herzustellen.

Die gesamte Breite der Rad-/Reifenkombination muss, unter Beachtung des maximalmöglichen Betriebsmaßes des Reifens (1.04 fache der Nennbreite des Reifens), in dem oben genannten Bereich abgedeckt sein.
- K04) Die Radabdeckung an Achse 2 ist durch Ausstellen der Heckschürze und des Kotflügels oder durch Anbau von dauerhaft befestigten Karosserieteilen im Bereich 0° bis 50° hinter der Radmitte herzustellen.

Die gesamte Breite der Rad-/Reifenkombination muss, unter Beachtung des maximalmöglichen Betriebsmaßes des Reifens (1.04 fache der Nennbreite des Reifens), in dem oben genannten Bereich abgedeckt sein.

Nr. : RT-000122-00-0-233
Anlage-Nr. : 14
Seite : 10 / 10
Auftraggeber : CMS Automotive Trading GmbH
Teiletztyp : C37 808

- K60) Um eine ausreichende Freigängigkeit an Achse 1 herzustellen sind folgende Maßnahmen erforderlich:
- die Kunststoffverbreiterung ist im Bereich von 30° vor bis 30° hinter Radmitte auf eine Restbreite von 5mm zu kürzen und mit dem dahinterliegenden Blehradhaus zu verkleben,
 - das Kunststoffinnenradhaus ist im oben genannten Bereich entsprechend nachzuarbeiten (ausschneiden oder dauerhaft nach außen formen), so daß diese nicht weiter ins Radhaus ragt als die gekürzte Verbreiterung,
 - der Kunststoff- Befestigungssteg zwischen KS- Verbreiterungs und KS Innenradhaus ist zu entfernen.
- K61) An Achse 1 ist die hinter der Kunststoffradhauskante befindliche Blehradhauskante im Bereich 30 Grad vor und hinter Radmitte um 10mm aufzuweiten.
- M00) Die Montierbarkeit dieser Reifengröße ist auf der hier im Gutachten beschriebenen Felgengröße nach der ETRTO Norm nicht freigegeben. Für das verwendete Reifenfabrikat/-typ ist die Montierbarkeit des Reifens auf der hier beschriebenen Felgengröße durch eine Bestätigung des jeweiligen Reifenherstellers nachzuweisen.
- N215) Nicht zulässig an Fahrzeugausführungen die serienmäßig an Vorder - und/oder Hinterachse nur mit Sommer-Reifengrößen 215/ .. oder größer ausgerüstet sind und auch nur solche Sommer-Reifengrößen in den Fahrzeugpapieren (Fahrzeugschein, Zulassungsbescheinigung I oder COC- Papier) bzw. in der EG-Genehmigung des Fahrzeuges zugelassen sind.
- N225) Nicht zulässig an Fahrzeugausführungen die serienmäßig an Vorder - und/oder Hinterachse nur mit Sommer-Reifengrößen 225/ .. oder größer ausgerüstet sind und auch nur solche Sommer-Reifengrößen in den Fahrzeugpapieren (Fahrzeugschein, Zulassungsbescheinigung I oder COC- Papier) bzw. in der EG-Genehmigung des Fahrzeuges zugelassen sind.
- N235) Nicht zulässig an Fahrzeugausführungen die serienmäßig an Vorder - und/oder Hinterachse nur mit Sommer-Reifengrößen 235/ .. oder größer ausgerüstet sind und auch nur solche Sommer-Reifengrößen in den Fahrzeugpapieren (Fahrzeugschein, Zulassungsbescheinigung I oder COC- Papier) bzw. in der EG-Genehmigung des Fahrzeuges zugelassen sind.
- T84) Nur zulässig an Fahrzeugen mit einer zulässigen Achslast bis max. 1000 kg bei LI 84 . Die Tragfähigkeit des ZR-Reifens muss dann min. 500 kg betragen (Angaben stehen auf dem Reifen). Auflage A03) ist jedoch generell zu beachten.
- T86) Nur zulässig an Fahrzeugen mit einer zulässigen Achslast bis max. 1060 kg bei LI 86 . Die Tragfähigkeit des ZR-Reifens muss dann min. 530 kg betragen (Angaben stehen auf dem Reifen). Auflage A03) ist jedoch generell zu beachten.
- V00) Die Verwendung dieser Reifenkombination (unterschiedliche Reifengrößen an der Vorder- und Hinterachse) ist nur zulässig, sofern die ABV/ABS-Eignung nachgewiesen wurde. Dies ist möglich durch eine Bestätigung des jeweiligen Reifen- oder Fahrzeugherstellers. Falls es sich um eine serienmäßige Reifenkombination handelt und diese ohne Einschränkung der Reifenfabrikate/-typen vom Fahrzeughersteller freigegeben ist, entfällt die Notwendigkeit eines entsprechenden Nachweises.

Die Anlage 14 mit den Seiten 1-10 hat nur Gültigkeit in Verbindung mit dem Gutachten für Sonderräder Typ C37 808 des Auftraggebers CMS Automotive Trading GmbH

Nr. : RT-000122-00-0-233
 Anlage-Nr. : 15
 Seite : 1 / 4
 Auftraggeber : CMS Automotive Trading GmbH
 Teiletztyp : C37 808

Technische Daten, Kurzfassung

Raddaten

Radtyp:	C37 808
Art des Sonderrades:	einteiliges Leichtmetall-Rad
Handelsmarke:	CMS
Montageposition:	Vorder-und Hinterachse
Radausführung:	C37 808 47 10
Radausführungskennz.:	CMS 1615/07
Radgröße:	8Jx18H2
Rad-Einpresstiefe:	47 mm
Lochkreisdurchmesser:	114,3 mm
Lochzahl:	5
Mittenlochdurchmesser:	67,20 mm
Zentrierart	Mittenzentrierung
Zentrierring:	SR 14 Ø67,1-Ø66,1
geprüfte Radlast: *)	690 kg
Reifenabrollumfang:	2300 mm

*) Die zulässige Radlast kann je nach Reifengröße vom angegebenen Wert abweichen.

Allgemeine Anforderungen

Im Fahrzeug verbaute sicherheits- und/oder umweltrelevante Fahrzeugsysteme (z.B. Reifendruckkontrollsysteme) müssen nach Anbau der Sonderräder funktionsfähig bleiben bzw. entsprechend ersetzt werden.

Verwendungsbereich

Fahrzeughersteller oder Marke: DACIA

Radbefestigung				
Auflagen-Kürzel	Achse	Beschreibung der Befestigungsteile	Zubehör-Kit	Anzugs-moment
BF1	1+2	Radschraube, Kegel 60°, Gewinde M12x1,5, Schaftlänge 28 mm	Z 90	110 Nm

Nr. : RT-000122-00-0-233
 Anlage-Nr. : 15
 Seite : 2 / 4
 Auftraggeber : CMS Automotive Trading GmbH
 Teiletztyp : C37 808

Typ(en):		ABE / EG-Genehmigung(en):	
SD		e2*2001/116*0314*..	
SD		e2*2007/46*0030*..	
SR		e2*2001/116*0323*..	
SR		e2*2007/46*0013*..	
Motorleistung (kW)	Handelsbezeichnungen	zulässige Reifengrößen vorne und hinten, ggf. Auflagen	Auflagen und Hinweise
63 bis 92	Dacia Duster (1. Generation)	225/50R18 K01) 235/45R18 A93) K03) 245/45R18 A93) K01) 255/45R18 K01)	A01) bis A10) BF1)

Typ(en):		ABE / EG-Genehmigung(en):	
SR		e2*2001/116*0323*..	
SR		e2*2007/46*0013*..	
Motorleistung (kW)	Handelsbezeichnungen	zulässige Reifengrößen vorne und hinten, ggf. Auflagen	Auflagen und Hinweise
66 bis 110	Dacia Duster (2. Generation, Front- und Allradantrieb)	215/50R18	A01) bis A10) BF1) K01) M00)

Auflagen und Hinweise

- A01) Der vorschriftsmäßige Zustand des Fahrzeugs ist durch einen amtlich anerkannten Sachverständigen oder Prüfer für den Kraftfahrzeugverkehr oder einen Kraftfahrzeugsachverständigen oder einen Angestellten nach Nummer 4 der Anlage VIIIb zur StVZO auf einem Nachweis entsprechend dem Beispielkatalog zu § 19 StVZO veröffentlichten Muster bescheinigen zu lassen.
- A02) Wird eine in diesem Gutachten aufgeführte Reifengröße verwendet, die nicht bereits in den Fahrzeugpapieren genannt ist, so sind die Angaben über die Reifengröße in den Fahrzeugpapieren durch die Zulassungsstelle berichtigen zu lassen. Diese Berichtigung ist dann nicht erforderlich, wenn die Genehmigung des Sonderrades eine Freistellung von der Pflicht zur Berichtigung der Fahrzeugpapiere enthält.
- A03) Die mindestens erforderlichen Geschwindigkeitsbereiche und Tragfähigkeiten der zu verwendenden Reifen sind, unter Zugrundelegung der fahrzeugspezifischen Daten, aus der in Anlage 0 befindlichen Tabelle „Tragfähigkeitskennzahl und Geschwindigkeitssymbol“ zu entnehmen. Gibt es die Reifengrößen mit den ermittelten Mindestwerten nicht, so sind sie nicht zulässig. Sind im Verwendungsbereich bzw. den Auflagen Reifen mit der Kennung M+S genannt, so sind hiermit nur Reifen gemeint und zulässig, die das Piktogramm Bergkuppe mit Schneeflocke, wie in §36 StVZO/UN ECE R117 beschrieben, aufweisen.

Nr. : RT-000122-00-0-233
Anlage-Nr. : 15
Seite : 3 / 4
Auftraggeber : CMS Automotive Trading GmbH
Teiletz : C37 808

- A04) Das Fahrwerk sowie die Brems- und Lenkungsaggregate müssen, sofern diese durch keine weiteren Auflagen berührt werden, dem Serienstand entsprechen. Wird gleichzeitig mit dem Anbau der Sonderräder eine Fahrwerksänderung vorgenommen, so ist diese und ihre Auswirkung auf den Anbau der Sonderräder gesondert zu beurteilen.
- A05) Es sind nur schlauchlose Reifen mit Gummi -oder Metallventilen zulässig. Die Ventile müssen den Normen DIN, E.T.R.T.O. oder TRA entsprechen, sollen möglichst kurz sein und dürfen nicht über die Radkontur hinausragen.
- A06) Bei Verwendung des serienmäßigen Ersatz- bzw. Notrades sind die serienmäßigen Befestigungsteile zu verwenden.
- A07) Die Bezieher der Sonderräder sind darauf hinzuweisen, dass der vom Reifenhersteller vorgeschriebene Reifenfülldruck bzw. Mindestluftdruck zu beachten ist.
- A08) Wird das serienmäßige Ersatzrad verwendet, soll mit mäßiger Geschwindigkeit und nicht länger als erforderlich gefahren werden. Bei Fahrzeugen mit permanentem Allradantrieb ist bei Verwendung des Ersatzreifens darauf zu achten, dass nur Reifen mit gleich großem Abrollumfang zulässig sind. Es müssen die serienmäßigen Befestigungsteile verwendet werden.
- A09) Die Bezieher sind darauf hinzuweisen, dass Schneekettenbetrieb nicht geprüft wurde, es sei denn, dass die Verwendung von Schneeketten durch eine weitere Auflage im Gutachten erlaubt wird.
- A10) Die Räder dürfen nur an der Innenseite mit Klebegewichten ausgewuchtet werden. Je nach Bremsausstattung kann die Anbringung von Wuchtgewichten unterhalb des Felgentiefbetts und/oder der Felgenschulter eingeschränkt sein.
- A93) Die Verwendung von feingliedrigen Schneeketten, die nicht mehr als 12 mm aufliegen, ist nur auf den Rädern der Vorderachse zulässig (siehe auch Bedienungsanleitung des Fahrzeugherstellers).
- BF1) Es sind folgende vom Radhersteller mitzuliefernde Befestigungsteile zu verwenden:
Achse: 1+2
Radschraube, Kegel 60°, Gewinde M12x1,5, Schaftlänge 28 mm
Zubehörkit: Z 90
Anzugsmoment: 110 Nm
- K01) Die Radabdeckung an Achse 1 ist durch Ausstellen der Frontschürze und des Kotflügels oder durch Anbau von dauerhaft befestigten Karosserieteilen im Bereich 30° vor bis 50° hinter der Radmitte herzustellen.

Die gesamte Breite der Rad-/Reifenkombination muss, unter Beachtung des maximalmöglichen Betriebsmaßes des Reifens (1.04 fache der Nennbreite des Reifens), in dem oben genannten Bereich abgedeckt sein.

Nr. : RT-000122-00-0-233
Anlage-Nr. : 15
Seite : 4 / 4
Auftraggeber : CMS Automotive Trading GmbH
Teiletz : C37 808

- K03) Die Radabdeckung an Achse 1 ist durch Ausstellen der Frontschürze und des Kotflügels oder durch Anbau von dauerhaft befestigten Karosserieteilen im Bereich 0° bis 30° vor der Radmitte herzustellen.
Die gesamte Breite der Rad-/Reifenkombination muss, unter Beachtung des maximalmöglichen Betriebsmaßes des Reifens (1.04 fache der Nennbreite des Reifens), in dem oben genannten Bereich abgedeckt sein.
- M00) Die Montierbarkeit dieser Reifengröße ist auf der hier im Gutachten beschriebenen Felgenreöße nach der ETRTO Norm nicht freigegeben. Für das verwendete Reifenfabrikat/-typ ist die Montierbarkeit des Reifens auf der hier beschriebenen Felgenreöße durch eine Bestätigung des jeweiligen Reifenherstellers nachzuweisen.

Die Anlage 15 mit den Seiten 1-4 hat nur Gültigkeit in Verbindung mit dem Gutachten für Sonderräder Typ C37 808 des Auftraggebers CMS Automotive Trading GmbH

Geschäftsstelle Essen, 12.06.2026

Nr. : RT-000122-00-0-233
 Anlage-Nr. : 15a
 Seite : 1 / 6
 Auftraggeber : CMS Automotive Trading GmbH
 Teiletztyp : C37 808

Technische Daten, Kurzfassung

Raddaten

Radtyp:	C37 808
Art des Sonderrades:	einteiliges Leichtmetall-Rad
Handelsmarke:	CMS
Montageposition:	Vorder-und Hinterachse
Radausführung:	C37 808 47 10
Radausführungskennz.:	CMS 1615/07
Radgröße:	8Jx18H2
Rad-Einpresstiefe:	47 mm
Lochkreisdurchmesser:	114,3 mm
Lochzahl:	5
Mittenlochdurchmesser:	67,20 mm
Zentrierart	Mittenzentrierung
Zentrierring:	SR 14 Ø67,1-Ø66,1
geprüfte Radlast: *)	690 kg
Reifenabrollumfang:	2300 mm

*) Die zulässige Radlast kann je nach Reifengröße vom angegebenen Wert abweichen.

Allgemeine Anforderungen

Im Fahrzeug verbaute sicherheits- und/oder umweltrelevante Fahrzeugsysteme (z.B. Reifendruckkontrollsysteme) müssen nach Anbau der Sonderräder funktionsfähig bleiben bzw. entsprechend ersetzt werden.

Verwendungsbereich

Fahrzeughersteller oder Marke: NISSAN

Radbefestigung				
Auflagen-Kürzel	Achse	Beschreibung der Befestigungsteile	Zubehör-Kit	Anzugs-moment
BF1	1+2	Radmutter, Kegel 60°, Gewinde M12x1,25	Z 50	120 Nm
BF2	1+2	Serien-Radmutter, Kegel 60°, Gewinde M12x1,25	Z 19	110 Nm
BF3	1+2	Radschraube, Kegel 60°, Gewinde M12x1,5, Schaftlänge 28 mm	Z 90	120 Nm

Nr. : RT-000122-00-0-233
 Anlage-Nr. : 15a
 Seite : 2 / 6
 Auftraggeber : CMS Automotive Trading GmbH
 Teiletztyp : C37 808

Typ(en):		ABE / EG-Genehmigung(en):	
V37		e13*2007/46*1378*..	
Motorleistung (kW)	Handelsbezeichnungen	zulässige Reifengrößen vorne und hinten , ggf. Auflagen	Auflagen und Hinweise
125 bis 225	Nissan Infiniti Q50, Infiniti Q50 Hybrid (2WD + 4WD)	225/50R18 235/45R18 245/45R18 255/45R18	A02) bis A10) A11) BF1) EB1)

Typ(en):		ABE / EG-Genehmigung(en):	
F15		e11*2007/46*0132*..	
Motorleistung (kW)	Handelsbezeichnungen	zulässige Reifengrößen vorne und hinten , ggf. Auflagen	Auflagen und Hinweise
140 bis 157	Nissan Juke (Allrad)	205/45R18 M00) N215) 215/45R18 225/45R18 235/40R18 235/45R18 245/40R18	A02) bis A10) BF2)

Nr. : RT-000122-00-0-233
 Anlage-Nr. : 15a
 Seite : 3 / 6
 Auftraggeber : CMS Automotive Trading GmbH
 Teiletztyp : C37 808

Typ(en):		ABE / EG-Genehmigung(en):		
F15		e11*2007/46*0132*..		
F15		e3*2007/46*0162*..		
F15		e5*2007/46*1031*..		
F15-LPG		e3*2007/46*0225*..		
F15M		e3*2007/46*0257*..		
Motorleistung (kW)	Handelsbezeichnungen	zulässige Reifengrößen vorne und hinten , ggf. Auflagen		Auflagen und Hinweise
69 bis 160	Nissan Juke, Nissan Juke Bifuel (Frontantrieb)	205/45R18 M00) N215)		A02) bis A10) BF2) E19)
		215/45R18		
		225/45R18		
		235/40R18		
		235/45R18		
		245/40R18		
		zulässige Reifengrößen, ggf. Auflagen		Auflagen und Hinweise
		vorne	hinten	
		225/45R18	245/40R18	A02) bis A10) BF2) E19) V00)

Typ(en):		ABE / EG-Genehmigung(en):		
Z51		e1*2001/116*0478*..		
Z51		e3*2007/46*0073*..		
Motorleistung (kW)	Handelsbezeichnungen	zulässige Reifengrößen vorne und hinten , ggf. Auflagen		Auflagen und Hinweise
140 bis 188	Nissan Murano	235/65R18 A93) ER1)		A02) bis A10) BF2)
		245/60R18 A01) A93) ER2) K04)		
		255/60R18 A01) A93) ER1) K04)		
		265/55R18 A01) ER2) K01) K04)		

Nr. : RT-000122-00-0-233
 Anlage-Nr. : 15a
 Seite : 4 / 6
 Auftraggeber : CMS Automotive Trading GmbH
 Teiletztyp : C37 808

Typ(en):		ABE / EG-Genehmigung(en):	
J12		e9*2018/858*11042*..	
Motorleistung (kW)	Handelsbezeichnungen	zulässige Reifengrößen vorne und hinten , ggf. Auflagen	Auflagen und Hinweise
103 bis 116	Nissan Qashqai (Fahrzeugauszführungen mit Verbundlenker-Hinterachse; 2WD)	225/55R18 225/60R18	A02) bis A10) BF3) E60)

Typ(en):		ABE / EG-Genehmigung(en):	
J12		e9*2018/858*11042*..	
Motorleistung (kW)	Handelsbezeichnungen	zulässige Reifengrößen vorne und hinten , ggf. Auflagen	Auflagen und Hinweise
103 bis 116	Nissan Qashqai (Fahrzeugauszführungen mit Mehrlenker-Hinterachse; 2WD & 4WD)	225/55R18 225/60R18	A02) bis A10) A11) BF3) N235)

Auflagen und Hinweise

- A01) Der vorschriftsmäßige Zustand des Fahrzeugs ist durch einen amtlich anerkannten Sachverständigen oder Prüfer für den Kraftfahrzeugverkehr oder einen Kraftfahrzeugsachverständigen oder einen Angestellten nach Nummer 4 der Anlage VIIIb zur StVZO auf einem Nachweis entsprechend dem Beispielkatalog zu § 19 StVZO veröffentlichten Muster bescheinigen zu lassen.
- A02) Wird eine in diesem Gutachten aufgeführte Reifengröße verwendet, die nicht bereits in den Fahrzeugpapieren genannt ist, so sind die Angaben über die Reifengröße in den Fahrzeugpapieren durch die Zulassungsstelle berichtigen zu lassen. Diese Berichtigung ist dann nicht erforderlich, wenn die Genehmigung des Sonderrades eine Freistellung von der Pflicht zur Berichtigung der Fahrzeugpapiere enthält.
- A03) Die mindestens erforderlichen Geschwindigkeitsbereiche und Tragfähigkeiten der zu verwendenden Reifen sind, unter Zugrundelegung der fahrzeugspezifischen Daten, aus der in Anlage 0 befindlichen Tabelle „Tragfähigkeitskennzahl und Geschwindigkeitssymbol“ zu entnehmen. Gibt es die Reifengrößen mit den ermittelten Mindestwerten nicht, so sind sie nicht zulässig. Sind im Verwendungsbereich bzw. den Auflagen Reifen mit der Kennung M+S genannt, so sind hiermit nur Reifen gemeint und zulässig, die das Piktogramm Bergkuppe mit Schneeflocke, wie in §36 StVZO/UN ECE R117 beschrieben, aufweisen.
- A04) Das Fahrwerk sowie die Brems- und Lenkungsaggregate müssen, sofern diese durch keine weiteren Auflagen berührt werden, dem Serienstand entsprechen. Wird gleichzeitig mit dem Anbau der Sonderräder eine Fahrwerksänderung vorgenommen, so ist diese und ihre Auswirkung auf den Anbau der Sonderräder gesondert zu beurteilen.
- A05) Es sind nur schlauchlose Reifen mit Gummi -oder Metallventilen zulässig. Die Ventile müssen den Normen DIN, E.T.R.T.O. oder TRA entsprechen, sollen möglichst kurz sein und dürfen nicht über die Radkontur hinausragen.

Nr. : RT-000122-00-0-233
Anlage-Nr. : 15a
Seite : 5 / 6
Auftraggeber : CMS Automotive Trading GmbH
Teiletztyp : C37 808

- A06) Bei Verwendung des serienmäßigen Ersatz- bzw. Notrades sind die serienmäßigen Befestigungsteile zu verwenden.
- A07) Die Bezieher der Sonderräder sind darauf hinzuweisen, dass der vom Reifenhersteller vorgeschriebene Reifenfülldruck bzw. Mindestluftdruck zu beachten ist.
- A08) Wird das serienmäßige Ersatzrad verwendet, soll mit mäßiger Geschwindigkeit und nicht länger als erforderlich gefahren werden. Bei Fahrzeugen mit permanentem Allradantrieb ist bei Verwendung des Ersatzreifens darauf zu achten, dass nur Reifen mit gleich großem Abrollumfang zulässig sind. Es müssen die serienmäßigen Befestigungsteile verwendet werden.
- A09) Die Bezieher sind darauf hinzuweisen, dass Schneekettenbetrieb nicht geprüft wurde, es sei denn, dass die Verwendung von Schneeketten durch eine weitere Auflage im Gutachten erlaubt wird.
- A10) Die Räder dürfen nur an der Innenseite mit Klebegewichten ausgewuchtet werden. Je nach Bremsausstattung kann die Anbringung von Wuchtgewichten unterhalb des Felgentiefbetts und/oder der Felgenschulter eingeschränkt sein.
- A11) Auch zulässig an Fahrzeugen mit Hybrid Antrieb -Hybrid, Mild-Hybrid, Plug-in-Hybrid-, dass sind Fahrzeuge (FZ), die in der Zulassungsbescheinigung Teil 1 (FZ-Schein) unter P.3 " Hybr.", eingetragen haben.
- A93) Die Verwendung von feingliedrigen Schneeketten, die nicht mehr als 12 mm auftragen, ist nur auf den Rädern der Vorderachse zulässig (siehe auch Bedienungsanleitung des Fahrzeugherstellers).
- BF1) Es sind folgende vom Radhersteller mitzuliefernde Befestigungsteile zu verwenden:
Achse: 1+2
Radmutter, Kegel 60°, Gewinde M12x1,25
Zubehörkit: Z 50
Anzugsmoment: 120 Nm
- BF2) Es sind folgende Befestigungsteile zu verwenden:
Achse: 1+2
Serien-Radmutter, Kegel 60°, Gewinde M12x1,25
Zubehörkit: Z 19
Anzugsmoment: 110 Nm
- BF3) Es sind folgende vom Radhersteller mitzuliefernde Befestigungsteile zu verwenden:
Achse: 1+2
Radschraube, Kegel 60°, Gewinde M12x1,5, Schaftlänge 28 mm
Zubehörkit: Z 90
Anzugsmoment: 120 Nm
- E19) Nicht zulässig an Fahrzeugen mit Allradantrieb.
- E60) Nicht zulässig bei Allradfahrzeugen.
- EB1) **Nicht zulässig** an Fahrzeugausführungen die mit folgender Bremsanlage ausgerüstet sind:
• Achse 1: 4-Kolben Festsattel Kennz. Infiniti mit belüfteter Scheibe Ø352x32 mm

Nr. : RT-000122-00-0-233
Anlage-Nr. : 15a
Seite : 6 / 6
Auftraggeber : CMS Automotive Trading GmbH
Teiletztyp : C37 808

ER1) Das Rad (gepr. Radlast) ist in Verbindung mit dieser Reifengröße nur zulässig bis zu einer Achslast von 1360 kg. Das gilt auch bei erhöhter Achslast im Anhängerbetrieb gemäß den Fahrzeugpapieren (Feld 22 bzw. Ziffer 33).

ER2) Das Rad (gepr. Radlast) ist in Verbindung mit dieser Reifengröße nur zulässig bis zu einer Achslast von 1380 kg. Das gilt auch bei erhöhter Achslast im Anhängerbetrieb gemäß den Fahrzeugpapieren (Feld 22 bzw. Ziffer 33).

K01) Die Radabdeckung an Achse 1 ist durch Ausstellen der Frontschürze und des Kotflügels oder durch Anbau von dauerhaft befestigten Karosserieteilen im Bereich 30° vor bis 50° hinter der Radmitte herzustellen.

Die gesamte Breite der Rad-/Reifenkombination muss, unter Beachtung des maximalmöglichen Betriebsmaßes des Reifens (1.04 fache der Nennbreite des Reifens), in dem oben genannten Bereich abgedeckt sein.

K04) Die Radabdeckung an Achse 2 ist durch Ausstellen der Heckschürze und des Kotflügels oder durch Anbau von dauerhaft befestigten Karosserieteilen im Bereich 0° bis 50° hinter der Radmitte herzustellen.

Die gesamte Breite der Rad-/Reifenkombination muss, unter Beachtung des maximalmöglichen Betriebsmaßes des Reifens (1.04 fache der Nennbreite des Reifens), in dem oben genannten Bereich abgedeckt sein.

M00) Die Montierbarkeit dieser Reifengröße ist auf der hier im Gutachten beschriebenen Felgenreöße nach der ETRTO Norm nicht freigegeben. Für das verwendete Reifenfabrikat/-typ ist die Montierbarkeit des Reifens auf der hier beschriebenen Felgenreöße durch eine Bestätigung des jeweiligen Reifenherstellers nachzuweisen.

N215) Nicht zulässig an Fahrzeugausführungen die serienmäßig an Vorder - und/oder Hinterachse nur mit Sommer-Reifengrößen 215/ .. oder größer ausgerüstet sind und auch nur solche Sommer-Reifengrößen in den Fahrzeugpapieren (Fahrzeugschein, Zulassungsbescheinigung I oder COC- Papier) bzw. in der EG-Genehmigung des Fahrzeuges zugelassen sind.

N235) Nicht zulässig an Fahrzeugausführungen die serienmäßig an Vorder - und/oder Hinterachse nur mit Sommer-Reifengrößen 235/ .. oder größer ausgerüstet sind und auch nur solche Sommer-Reifengrößen in den Fahrzeugpapieren (Fahrzeugschein, Zulassungsbescheinigung I oder COC- Papier) bzw. in der EG-Genehmigung des Fahrzeuges zugelassen sind.

V00) Die Verwendung dieser Reifenkombination (unterschiedliche Reifengrößen an der Vorder- und Hinterachse) ist nur zulässig, sofern die ABV/ABS-Eignung nachgewiesen wurde. Dies ist möglich durch eine Bestätigung des jeweiligen Reifen- oder Fahrzeugherstellers. Falls es sich um eine serienmäßige Reifenkombination handelt und diese ohne Einschränkung der Reifenfabrikate/-typen vom Fahrzeughersteller freigegeben ist, entfällt die Notwendigkeit eines entsprechenden Nachweises.

Die Anlage 15a mit den Seiten 1-6 hat nur Gültigkeit in Verbindung mit dem Gutachten für Sonderräder Typ C37 808 des Auftraggebers CMS Automotive Trading GmbH

Nr. : RT-000122-00-0-233
Anlage-Nr. : 15b
Seite : 1 / 14
Auftraggeber : CMS Automotive Trading GmbH
Teiletztyp : C37 808

Technische Daten, Kurzfassung

Raddaten

Radtyp:	C37 808
Art des Sonderrades:	einteiliges Leichtmetall-Rad
Handelsmarke:	CMS
Montageposition:	Vorder-und Hinterachse
Radausführung:	C37 808 47 10
Radausführungskennz.:	CMS 1615/07
Radgröße:	8Jx18H2
Rad-Einpresstiefe:	47 mm
Lochkreisdurchmesser:	114,3 mm
Lochzahl:	5
Mittenlochdurchmesser:	67,20 mm
Zentrierart	Mittenzentrierung
Zentrierring:	SR 14 Ø67,1-Ø66,1
geprüfte Radlast: *)	690 kg
Reifenabrollumfang:	2300 mm

*) Die zulässige Radlast kann je nach Reifengröße vom angegebenen Wert abweichen.

Allgemeine Anforderungen

Im Fahrzeug verbaute sicherheits- und/oder umweltrelevante Fahrzeugsysteme (z.B. Reifendruckkontrollsysteme) müssen nach Anbau der Sonderräder funktionsfähig bleiben bzw. entsprechend ersetzt werden.

Verwendungsbereich

Fahrzeughersteller oder Marke: RENAULT

Nr. : RT-000122-00-0-233
 Anlage-Nr. : 15b
 Seite : 2 / 14
 Auftraggeber : CMS Automotive Trading GmbH
 Teiletztyp : C37 808

Radbefestigung				
Auflagen-Kürzel	Achse	Beschreibung der Befestigungsteile	Zubehör-Kit	Anzugsmoment
BF1	1+2	Radschraube, Kegel 60°, Gewinde M12x1,5, Schaftlänge 28 mm	Z 90	120 Nm
BF2	1+2	Serien-Radschraube, Kegel 60°, Gewinde M14x1,5, Schaftlänge 28 mm	Z 19	120 Nm
BF3	1+2	Serien-Radschraube, Kegel 60°, Kalotte beweglich, Gewinde M12x1,5, Schaftlänge 26 mm	Z 19	110 Nm
BF4	1+2	Serien-Radschraube, Kegel 60°, Gewinde M14x1,5, Schaftlänge 28 mm	Z 19	140 Nm
BF5	1+2	Serien-Radschraube, Kegel 60°, Kalotte beweglich, Gewinde M12x1,5, Schaftlänge 26 mm	Z 19	120 Nm
BF6	1+2	Radschraube, Kegel 60°, Gewinde M14x1,5, Schaftlänge 30 mm	Z 89	130 Nm
BF7	1+2	Serien-Radschraube, Kegel 60°, Kalotte beweglich, Gewinde M12x1,5, Schaftlänge 25,5 mm	Z 19	120 Nm
BF8	1+2	Serien-Radschraube, Kegel 60°, Gewinde M12x1,5, Schaftlänge 26 mm	Z 19	120 Nm
BF9	1+2	Serien-Radschraube, Kegel 60°, Gewinde M12x1,5, Schaftlänge 24 mm	Z 19	120 Nm

Typ(en): ABE / EG-Genehmigung(en):			
RHN e9*2018/858*30002*..			
Motorleistung (kW)	Handelsbezeichnungen	zulässige Reifengrößen vorne und hinten, ggf. Auflagen	Auflagen und Hinweise
96 bis 116	Renault Austral (ohne 4-Control Hinterachslenkung, Verbundlenkerachse)	225/55R18 235/55R18 245/50R18	A02) bis A10) BF1) E75a) EF0)

Typ(en): ABE / EG-Genehmigung(en):			
RHN e9*2018/858*30002*..			
Motorleistung (kW)	Handelsbezeichnungen	zulässige Reifengrößen vorne und hinten, ggf. Auflagen	Auflagen und Hinweise
96	Renault Austral (mit 4-Control Hinterachslenkung, Mehrlenkerachse)	225/55R18 235/55R18 245/50R18	A02) bis A10) BF2) E75) EF0)

§22 100820*00

Nr. : RT-000122-00-0-233
 Anlage-Nr. : 15b
 Seite : 3 / 14
 Auftraggeber : CMS Automotive Trading GmbH
 Teiletztyp : C37 808

Typ(en):		ABE / EG-Genehmigung(en):	
R		e2*2001/116*0327*..	
Motorleistung (kW)	Handelsbezeichnungen	zulässige Reifengrößen vorne und hinten , ggf. Auflagen	Auflagen und Hinweise
147 bis 162	Renault Clio RS (4. Generation)	205/40R18 K19) 215/35R18 K04) 225/35R18 K02) K03) K19)	A01) bis A10) BF3) K87)

Typ(en):		ABE / EG-Genehmigung(en):	
RFC		e2*2007/46*0470*..	
RFC		e2*KS07/46*0064*..	
Motorleistung (kW)	Handelsbezeichnungen	zulässige Reifengrößen vorne und hinten , ggf. Auflagen	Auflagen und Hinweise
96 bis 165	Renault Espace	235/60R18 245/55R18	A02) bis A10) BF4) ER1)

Typ(en):		ABE / EG-Genehmigung(en):	
Z		e2*2001/116*0373*..	
Z		e2*2007/46*0010*..	
Motorleistung (kW)	Handelsbezeichnungen	zulässige Reifengrößen vorne und hinten , ggf. Auflagen	Auflagen und Hinweise
63 bis 103	Renault Fluence	205/45R18 M00) 215/45R18 A01) K84) 225/40R18 A01) K84)	A02) bis A10) BF5)

Nr. : RT-000122-00-0-233
 Anlage-Nr. : 15b
 Seite : 4 / 14
 Auftraggeber : CMS Automotive Trading GmbH
 Teiletztyp : C37 808

Typ(en):		ABE / EG-Genehmigung(en):	
T		e2*2001/116*0363*..	
T		e2*2007/46*0012*..	
Motorleistung (kW)	Handelsbezeichnungen	zulässige Reifengrößen vorne und hinten , ggf. Auflagen	Auflagen und Hinweise
81 bis 118	Renault Laguna (Limousine, Kombi, Ausführungen mit kleinsten Serienreifen 195/.. oder 205/..)	205/45R18 M00) T86) 215/45R18 225/40R18 225/45R18 235/40R18 235/45R18 245/40R18	A02) bis A10) BF6) E62)

Typ(en):		ABE / EG-Genehmigung(en):	
T		e2*2001/116*0363*..	
T		e2*2007/46*0012*..	
Motorleistung (kW)	Handelsbezeichnungen	zulässige Reifengrößen vorne und hinten , ggf. Auflagen	Auflagen und Hinweise
81 bis 177	Renault Laguna (Limousine, Kombi, Ausführungen mit kleinsten Serienreifen 215/.. oder 225/..)	215/45R18 N225) 225/40R18 N235) T92) 225/45R18 N235) 235/40R18 235/45R18 245/40R18	A02) bis A10) BF6) E62)

Nr. : RT-000122-00-0-233
 Anlage-Nr. : 15b
 Seite : 5 / 14
 Auftraggeber : CMS Automotive Trading GmbH
 Teiletztyp : C37 808

Typ(en):		ABE / EG-Genehmigung(en):	
T		e2*2001/116*0363*..	
T		e2*2007/46*0012*..	
Motorleistung (kW)	Handelsbezeichnungen	Zulässige Reifengrößen vorne und hinten , ggf. Auflagen	Auflagen und Hinweise
81 bis 177	Renault Laguna (Allradlenkung)	205/45R18 M00) N215) T86) 215/45R18 N225) 225/40R18 N235) T92)	A02) bis A10) BF6)

Typ(en):		ABE / EG-Genehmigung(en):	
Z		e2*2001/116*0373*..	
Z		e2*2007/46*0010*..	
Motorleistung (kW)	Handelsbezeichnungen	Zulässige Reifengrößen vorne und hinten , ggf. Auflagen	Auflagen und Hinweise
63 bis 103	Renault Megane (Limousine 5-türig, Coupe, Kombi, Cabriolet, Ausführungen mit kleinsten Serienreifen 195/65R15 oder 205/55R16 oder 205/50R17)	205/40R18 A93) T86) 205/45R18 A93) M00) 215/40R18 A93) 225/35R18 A93) T87) 225/40R18 235/35R18 A93) 245/35R18 A01) K78)	A02) bis A10) BF3)

Nr. : RT-000122-00-0-233
 Anlage-Nr. : 15b
 Seite : 6 / 14
 Auftraggeber : CMS Automotive Trading GmbH
 Teiletztyp : C37 808

Typ(en):		ABE / EG-Genehmigung(en):	
Z		e2*2001/116*0373*..	
Z		e2*2007/46*0010*..	
Motorleistung (kW)	Handelsbezeichnungen	zulässige Reifengrößen vorne und hinten, ggf. Auflagen	Auflagen und Hinweise
63 bis 103	Renault Megane (Limousine 5-türig, Coupe, Kombi, Cabriolet, Ausführungen mit Serienreifen 205/65R15 oder 205/60R16 oder 205/55R17)	205/45R18 A93) M00) 215/40R18 A93) G3B) 215/45R18 225/40R18 225/45R18 A01) K77) K78) 235/40R18 A01) K77) K78) 245/35R18 A01) G3B) K78) 245/40R18 A01) K77) K78) K79)	A02) bis A10) BF3)

Typ(en):		ABE / EG-Genehmigung(en):	
Z		e2*2001/116*0373*..	
Z		e2*2007/46*0010*..	
Motorleistung (kW)	Handelsbezeichnungen	zulässige Reifengrößen vorne und hinten, ggf. Auflagen	Auflagen und Hinweise
70 bis 162	Renault Megane (Limousine 5-türig, Coupe, Kombi, Cabriolet, Ausführungen mit kleinsten Serienreifen 225/..)	225/35R18 A93) T87) 225/40R18 235/35R18 A93) 245/35R18 A01) K78)	A02) bis A10) BF3) E70)

Typ(en):		ABE / EG-Genehmigung(en):	
Z		e2*2001/116*0373*..	
Motorleistung (kW)	Handelsbezeichnungen	zulässige Reifengrößen vorne und hinten, ggf. Auflagen	Auflagen und Hinweise
184 bis 201	Renault Megane RS	225/40R18	A01) bis A10) BF7) K01) K04)

Nr. : RT-000122-00-0-233
 Anlage-Nr. : 15b
 Seite : 7 / 14
 Auftraggeber : CMS Automotive Trading GmbH
 Teiletztyp : C37 808

Typ(en):		ABE / EG-Genehmigung(en):	
RFB		e2*2007/46*0546*..	
Motorleistung (kW)	Handelsbezeichnungen	zulässige Reifengrößen vorne und hinten , ggf. Auflagen	Auflagen und Hinweise
205 bis 221	Renault Megane RS	235/40R18 245/35R18 A93a) 245/40R18 GEW)	A02) bis A10) B55) BF8) EF0)

Typ(en):		ABE / EG-Genehmigung(en):	
JZ		e2*2001/116*0379*..	
JZ		e2*2007/46*0011*..	
Motorleistung (kW)	Handelsbezeichnungen	zulässige Reifengrößen vorne und hinten , ggf. Auflagen	Auflagen und Hinweise
63 bis 81	Renault Scenic, Grand Scenic (Ausführungen mit kleinsten Serienreifen 195/65R15 oder 205/55R16)	205/45R18 M00) T86) 215/45R18 G6N) 225/40R18 225/45R18 A01) G6N) K64) 235/40R18 G6N) 245/40R18 A01) G6N) K64)	A02) bis A10) BF3)

Nr. : RT-000122-00-0-233
 Anlage-Nr. : 15b
 Seite : 8 / 14
 Auftraggeber : CMS Automotive Trading GmbH
 Teiletztyp : C37 808

Typ(en):		ABE / EG-Genehmigung(en):	
JZ		e2*2001/116*0379*..	
JZ		e2*2007/46*0011*..	
Motorleistung (kW)	Handelsbezeichnungen	zulässige Reifengrößen vorne und hinten , ggf. Auflagen	Auflagen und Hinweise
78 bis 103	Renault Scenic, Grand Scenic (Ausführungen mit kleinsten Serienreifen 205/65R15 oder 205/60R16 oder 205/55R17)	205/45R18 M00) T86) 215/45R18 225/40R18 T92) 225/45R18 A01) K64) 235/40R18 245/40R18 A01) K64)	A02) bis A10) BF3)

Typ(en):		ABE / EG-Genehmigung(en):	
JZ		e2*2001/116*0379*..	
Motorleistung (kW)	Handelsbezeichnungen	zulässige Reifengrößen vorne und hinten , ggf. Auflagen	Auflagen und Hinweise
96 bis 118	Renault Scenic, Grand Scenic (Ausführungen mit Serienreifen 225/50R17 ww. 225/45R18)	225/40R18 225/45R18 A01) K64) 235/40R18 245/40R18 A01) K64)	A02) bis A10) BF3)

Typ(en):		ABE / EG-Genehmigung(en):	
JZ		e2*2001/116*0379*..	
Motorleistung (kW)	Handelsbezeichnungen	zulässige Reifengrößen vorne und hinten , ggf. Auflagen	Auflagen und Hinweise
81 bis 97	Renault Scenic XMOD	205/45R18	A02) bis A10) BF3) M00) T86)

Nr. : RT-000122-00-0-233
 Anlage-Nr. : 15b
 Seite : 9 / 14
 Auftraggeber : CMS Automotive Trading GmbH
 Teiletztyp : C37 808

Typ(en):		ABE / EG-Genehmigung(en):	
RFD		e11*2007/46*2969*..	
RFD		e2*2007/46*0653*..	
Motorleistung (kW)	Handelsbezeichnungen	Zulässige Reifengrößen vorne und hinten, ggf. Auflagen	Auflagen und Hinweise
81 bis 165	Renault Talisman, Talisman Grandtour	215/45R18 A93) GDT) N225) 215/50R18 M00) N225) T92) 225/45R18 A93) N235) 225/50R18 N235) 235/40R18 G7K) N245) 235/45R18 N245) 245/40R18 245/45R18	A02) bis A10) BF9)

Auflagen und Hinweise

- A01) Der vorschriftsmäßige Zustand des Fahrzeugs ist durch einen amtlich anerkannten Sachverständigen oder Prüfer für den Kraftfahrzeugverkehr oder einen Kraftfahrzeugsachverständigen oder einen Angestellten nach Nummer 4 der Anlage VIIIb zur StVZO auf einem Nachweis entsprechend dem Beispielkatalog zu § 19 StVZO veröffentlichten Muster bescheinigen zu lassen.
- A02) Wird eine in diesem Gutachten aufgeführte Reifengröße verwendet, die nicht bereits in den Fahrzeugpapieren genannt ist, so sind die Angaben über die Reifengröße in den Fahrzeugpapieren durch die Zulassungsstelle berichtigen zu lassen. Diese Berichtigung ist dann nicht erforderlich, wenn die Genehmigung des Sonderrades eine Freistellung von der Pflicht zur Berichtigung der Fahrzeugpapiere enthält.
- A03) Die mindestens erforderlichen Geschwindigkeitsbereiche und Tragfähigkeiten der zu verwendenden Reifen sind, unter Zugrundelegung der fahrzeugspezifischen Daten, aus der in Anlage 0 befindlichen Tabelle „Tragfähigkeitskennzahl und Geschwindigkeitssymbol“ zu entnehmen. Gibt es die Reifengrößen mit den ermittelten Mindestwerten nicht, so sind sie nicht zulässig. Sind im Verwendungsbereich bzw. den Auflagen Reifen mit der Kennung M+S genannt, so sind hiermit nur Reifen gemeint und zulässig, die das Piktogramm Bergkuppe mit Schneeflocke, wie in §36 StVZO/UN ECE R117 beschrieben, aufweisen.

§22 100820*00

Nr. : RT-000122-00-0-233
Anlage-Nr. : 15b
Seite : 10 / 14
Auftraggeber : CMS Automotive Trading GmbH
Teiletz : C37 808

- A04) Das Fahrwerk sowie die Brems- und Lenkungsaggregate müssen, sofern diese durch keine weiteren Auflagen berührt werden, dem Serienstand entsprechen. Wird gleichzeitig mit dem Anbau der Sonderräder eine Fahrwerksänderung vorgenommen, so ist diese und ihre Auswirkung auf den Anbau der Sonderräder gesondert zu beurteilen.
- A05) Es sind nur schlauchlose Reifen mit Gummi -oder Metallventilen zulässig. Die Ventile müssen den Normen DIN, E.T.R.T.O. oder TRA entsprechen, sollen möglichst kurz sein und dürfen nicht über die Radkontur hinausragen.
- A06) Bei Verwendung des serienmäßigen Ersatz- bzw. Notrades sind die serienmäßigen Befestigungsteile zu verwenden.
- A07) Die Bezieher der Sonderräder sind darauf hinzuweisen, dass der vom Reifenhersteller vorgeschriebene Reifenfülldruck bzw. Mindestluftdruck zu beachten ist.
- A08) Wird das serienmäßige Ersatzrad verwendet, soll mit mäßiger Geschwindigkeit und nicht länger als erforderlich gefahren werden. Bei Fahrzeugen mit permanentem Allradantrieb ist bei Verwendung des Ersatzreifens darauf zu achten, dass nur Reifen mit gleich großem Abrollumfang zulässig sind. Es müssen die serienmäßigen Befestigungsteile verwendet werden.
- A09) Die Bezieher sind darauf hinzuweisen, dass Schneekettenbetrieb nicht geprüft wurde, es sei denn, dass die Verwendung von Schneeketten durch eine weitere Auflage im Gutachten erlaubt wird.
- A10) Die Räder dürfen nur an der Innenseite mit Klebegewichten ausgewuchtet werden. Je nach Bremsausstattung kann die Anbringung von Wuchtgewichten unterhalb des Felgentiefbetts und/oder der Felgenschulter eingeschränkt sein.
- A93) Die Verwendung von feingliedrigen Schneeketten, die nicht mehr als 12 mm aufliegen, ist nur auf den Rädern der Vorderachse zulässig (siehe auch Bedienungsanleitung des Fahrzeugherstellers).
- A93a) Die Verwendung von feingliedrigen Schneeketten, die nicht mehr als 9 mm aufliegen, ist nur auf den Rädern der Vorderachse zulässig (siehe auch Bedienungsanleitung des Fahrzeugherstellers).
- B55) Nur zulässig an Fahrzeugausführungen mit folgender Bremsanlage an Achse 1 und Achse 2:
- Achse 1: innenbelüftete Bremsscheibe Ø355x28 mm
 - Achse 2: unbelüftete Bremsscheibe Ø290x11 mm
- BF1) Es sind folgende vom Radhersteller mitzuliefernde Befestigungsteile zu verwenden:
Achse: 1+2
Radschraube, Kegel 60°, Gewinde M12x1,5, Schaftlänge 28 mm
Zubehörkit: Z 90
Anzugsmoment: 120 Nm
- BF2) Es sind folgende Befestigungsteile zu verwenden:
Achse: 1+2
Serien-Radschraube, Kegel 60°, Gewinde M14x1,5, Schaftlänge 28 mm
Zubehörkit: Z 19
Anzugsmoment: 120 Nm

Nr. : RT-000122-00-0-233
Anlage-Nr. : 15b
Seite : 11 / 14
Auftraggeber : CMS Automotive Trading GmbH
Teiletztyp : C37 808

- BF3) Es sind folgende Befestigungsteile zu verwenden:
Achse: 1+2
Serien-Radschraube, Kegel 60°, Kalotte beweglich, Gewinde M12x1,5, Schaftlänge 26 mm
Zubehörkit: Z 19
Anzugsmoment: 110 Nm
- BF4) Es sind folgende Befestigungsteile zu verwenden:
Achse: 1+2
Serien-Radschraube, Kegel 60°, Gewinde M14x1,5, Schaftlänge 28 mm
Zubehörkit: Z 19
Anzugsmoment: 140 Nm
- BF5) Es sind folgende Befestigungsteile zu verwenden:
Achse: 1+2
Serien-Radschraube, Kegel 60°, Kalotte beweglich, Gewinde M12x1,5, Schaftlänge 26 mm
Zubehörkit: Z 19
Anzugsmoment: 120 Nm
- BF6) Es sind folgende vom Radhersteller mitzuliefernde Befestigungsteile zu verwenden:
Achse: 1+2
Radschraube, Kegel 60°, Gewinde M14x1,5, Schaftlänge 30 mm
Zubehörkit: Z 89
Anzugsmoment: 130 Nm
- BF7) Es sind folgende Befestigungsteile zu verwenden:
Achse: 1+2
Serien-Radschraube, Kegel 60°, Kalotte beweglich, Gewinde M12x1,5, Schaftlänge 25,5 mm
Zubehörkit: Z 19
Anzugsmoment: 120 Nm
- BF8) Es sind folgende Befestigungsteile zu verwenden:
Achse: 1+2
Serien-Radschraube, Kegel 60°, Gewinde M12x1,5, Schaftlänge 26 mm
Zubehörkit: Z 19
Anzugsmoment: 120 Nm
- BF9) Es sind folgende Befestigungsteile zu verwenden:
Achse: 1+2
Serien-Radschraube, Kegel 60°, Gewinde M12x1,5, Schaftlänge 24 mm
Zubehörkit: Z 19
Anzugsmoment: 120 Nm
- E62) Nicht geprüft für Fahrzeugausführungen mit Allradlenkung.
- E70) Nicht zulässig an Fahrzeug-Ausführungen, die serienmäßig auch mit den Radgrößen 8,5Jx18H2 ET65 oder 8,5Jx19H2 ET65 ausgerüstet sind.
- E75) Nur zulässig an Fahrzeugen mit Hinterachslenkung.
- E75a) Nicht zulässig an Fahrzeugen mit Hinterachslenkung.

Nr. : RT-000122-00-0-233
Anlage-Nr. : 15b
Seite : 12 / 14
Auftraggeber : CMS Automotive Trading GmbH
Teiletztyp : C37 808

- EF0) Nicht zulässig an Fahrzeugausführungen die serienmäßig an der Vorder - und/oder an der Hinterachse nur mit Rädern ausgerüstet oder diese in den Fahrzeugpapieren (Fahrzeugschein, Zulassungsbescheinigung I oder COC- Papier) zugelassen sind deren Raddurchmesser größer als der Raddurchmesser des Umrüstrades sind und/oder deren Felgenmaulweite größer als die Felgenmaulweite des Umrüstrades sind.
- ER1) Das Rad (gepr. Radlast) ist in Verbindung mit dieser Reifengröße nur zulässig bis zu einer Achslast von 1380 kg. Das gilt auch bei erhöhter Achslast im Anhängerbetrieb gemäß den Fahrzeugpapieren (Feld 22 bzw. Ziffer 33).
- G01) Es ist der Nachweis zu erbringen, dass die Anzeige des Geschwindigkeitsmessers und des Wegstreckenzählers innerhalb der gesetzlich vorgeschriebenen Toleranzen (§ 57 StVZO) liegt. Sofern die Anzeige angeglichen werden muss, kann diese Rad-Reifen-Kombination nicht als wahlweise Ausrüstung auf der Anbaubestätigung eingetragen werden.
- G3B) Bei Fahrzeugen, die serienmäßig nicht mit einer der Bereifungsgrößen 195/65R15, 205/50R17, 205/55R16, 205/60R16, 205/65R15 ausgerüstet oder min. einer dieser Bereifungsgrößen in den Fahrzeugpapieren (Fahrzeugschein, Zulassungsbescheinigung I oder COC- Papier) bzw. in der EG-Genehmigung des Fahrzeuges zugelassen ist, sind die Auflagen A01) und G01) zu beachten.
- G6N) Bei Fahrzeugen, die serienmäßig nicht mit einer der Bereifungsgrößen 205/55R17, 205/60R16 ausgerüstet oder min. einer dieser Bereifungsgrößen in den Fahrzeugpapieren (Fahrzeugschein, Zulassungsbescheinigung I oder COC- Papier) bzw. in der EG-Genehmigung des Fahrzeuges zugelassen ist, sind die Auflagen A01) und G01) zu beachten.
- G7K) Bei Fahrzeugen, die serienmäßig nicht mit der Bereifungsgröße 215/60R16 ausgerüstet oder diese in den Fahrzeugpapieren (Fahrzeugschein, Zulassungsbescheinigung I oder COC- Papier) bzw. in der EG-Genehmigung des Fahrzeuges zugelassen ist, sind die Auflagen A01) und G01) zu beachten.
- GDT) Bei Fahrzeugen, die serienmäßig nicht mit einer der Bereifungsgrößen 215/60R16, 245/45R18 ausgerüstet oder min. einer dieser Bereifungsgrößen in den Fahrzeugpapieren (Fahrzeugschein, Zulassungsbescheinigung I oder COC- Papier) bzw. in der EG-Genehmigung des Fahrzeuges zugelassen ist, sind die Auflagen A01) und G01) zu beachten.
- GEW) Bei Fahrzeugen, die serienmäßig nicht mit der Bereifungsgröße 245/35R19 ausgerüstet oder diese in den Fahrzeugpapieren (Fahrzeugschein, Zulassungsbescheinigung I oder COC- Papier) bzw. in der EG-Genehmigung des Fahrzeuges zugelassen ist, sind die Auflagen A01) und G01) zu beachten.
- K01) Die Radabdeckung an Achse 1 ist durch Ausstellen der Frontschürze und des Kotflügels oder durch Anbau von dauerhaft befestigten Karosserieteilen im Bereich 30° vor bis 50° hinter der Radmitte herzustellen.

Die gesamte Breite der Rad-/Reifenkombination muss, unter Beachtung des maximalmöglichen Betriebsmaßes des Reifens (1.04 fache der Nennbreite des Reifens), in dem oben genannten Bereich abgedeckt sein.

Nr. : RT-000122-00-0-233
Anlage-Nr. : 15b
Seite : 13 / 14
Auftraggeber : CMS Automotive Trading GmbH
Teiletztyp : C37 808

- K02) Die Radabdeckung an Achse 2 ist durch Ausstellen der Heckschürze und des Kotflügels oder durch Anbau von dauerhaft befestigten Karosserieteilen im Bereich 30° vor bis 50° hinter der Radmitte herzustellen.
Die gesamte Breite der Rad-/Reifenkombination muss, unter Beachtung des maximalmöglichen Betriebsmaßes des Reifens (1.04 fache der Nennbreite des Reifens), in dem oben genannten Bereich abgedeckt sein.
- K03) Die Radabdeckung an Achse 1 ist durch Ausstellen der Frontschürze und des Kotflügels oder durch Anbau von dauerhaft befestigten Karosserieteilen im Bereich 0° bis 30° vor der Radmitte herzustellen.
Die gesamte Breite der Rad-/Reifenkombination muss, unter Beachtung des maximalmöglichen Betriebsmaßes des Reifens (1.04 fache der Nennbreite des Reifens), in dem oben genannten Bereich abgedeckt sein.
- K04) Die Radabdeckung an Achse 2 ist durch Ausstellen der Heckschürze und des Kotflügels oder durch Anbau von dauerhaft befestigten Karosserieteilen im Bereich 0° bis 50° hinter der Radmitte herzustellen.
Die gesamte Breite der Rad-/Reifenkombination muss, unter Beachtung des maximalmöglichen Betriebsmaßes des Reifens (1.04 fache der Nennbreite des Reifens), in dem oben genannten Bereich abgedeckt sein.
- K19) An Achse 2 ist die ins Radhaus ragende Kante des Stoßfängers entsprechend der aufgeweiteten Radhauskante zu kürzen.
- K64) Um eine ausreichende Freigängigkeit an Achse 2 herzustellen, sind folgende Maßnahmen erforderlich:
- die beiden im Radhaus befindlichen Befestigungsstehbolzen für den Filzinnenkotflügel sind komplett zu kürzen,
 - vom Filzinnenkotflügel ist im Bereich von ca. 100 mm unterhalb der seitlichen Stoßleiste bis zur Stoßfängeroberkante ein Streifen von ca. 50 mm Breite (gemessen von der Radhausausschnittkante) abzutrennen,
 - die verbleibende Filzinnenverkleidung ist an der Schnittkante eng an das Metallinnenradhaus anzulegen und festzukleben.
- K77) An Achse 2 ist der Kunststoffinnenkotflügel von der Stoßfängeroberkante bis zum Schweller eng an die Radhauskante anzulegen.
- K78) Um eine ausreichende Freigängigkeit an Achse 2 herzustellen, sind folgende Maßnahmen erforderlich:
- die im Bereich der Stoßfängeroberkante befindliche Ausbuchtung des Kunststoffinnenkotflügels ist auszuschneiden,
 - der dahinter befindliche Kunststoffsteg ist um 10 mm zu kürzen,
 - die Stoßfängerbefestigungsglasche ist um 5 mm zu kürzen.
- K79) An Achse 2 ist im Bereich der Stoßfängeroberkante das hinter der Kunststoffausbuchtung befindliche Stehblech um 10 mm zu kürzen.
- K84) An Achse 2 ist die Radhauskante im Bereich vom Schweller bis zur Radmitte um 10 mm nach außen aufzuweiten.
- K87) An Achse 2 sind die Radhausausschnittkanten von Stoßfängeroberkante bis zum Schweller um 10 mm aufzuweiten.

Nr. : RT-000122-00-0-233
Anlage-Nr. : 15b
Seite : 14 / 14
Auftraggeber : CMS Automotive Trading GmbH
Teiletz : C37 808

- M00) Die Montierbarkeit dieser Reifengröße ist auf der hier im Gutachten beschriebenen Felgengröße nach der ETRTO Norm nicht freigegeben. Für das verwendete Reifenfabrikat/-typ ist die Montierbarkeit des Reifens auf der hier beschriebenen Felgengröße durch eine Bestätigung des jeweiligen Reifenherstellers nachzuweisen.
- N215) Nicht zulässig an Fahrzeugausführungen die serienmäßig an Vorder - und/oder Hinterachse nur mit Sommer-Reifengrößen 215/ .. oder größer ausgerüstet sind und auch nur solche Sommer-Reifengrößen in den Fahrzeugpapieren (Fahrzeugschein, Zulassungsbescheinigung I oder COC- Papier) bzw. in der EG-Genehmigung des Fahrzeuges zugelassen sind.
- N225) Nicht zulässig an Fahrzeugausführungen die serienmäßig an Vorder - und/oder Hinterachse nur mit Sommer-Reifengrößen 225/ .. oder größer ausgerüstet sind und auch nur solche Sommer-Reifengrößen in den Fahrzeugpapieren (Fahrzeugschein, Zulassungsbescheinigung I oder COC- Papier) bzw. in der EG-Genehmigung des Fahrzeuges zugelassen sind.
- N235) Nicht zulässig an Fahrzeugausführungen die serienmäßig an Vorder - und/oder Hinterachse nur mit Sommer-Reifengrößen 235/ .. oder größer ausgerüstet sind und auch nur solche Sommer-Reifengrößen in den Fahrzeugpapieren (Fahrzeugschein, Zulassungsbescheinigung I oder COC- Papier) bzw. in der EG-Genehmigung des Fahrzeuges zugelassen sind.
- N245) Nicht zulässig an Fahrzeugausführungen die serienmäßig an Vorder - und/oder Hinterachse nur mit Sommer-Reifengrößen 245/ .. oder größer ausgerüstet sind und auch nur solche Sommer-Reifengrößen in den Fahrzeugpapieren (Fahrzeugschein, Zulassungsbescheinigung I oder COC- Papier) bzw. in der EG-Genehmigung des Fahrzeuges zugelassen sind.
- T86) Nur zulässig an Fahrzeugen mit einer zulässigen Achslast bis max. 1060 kg bei LI 86 . Die Tragfähigkeit des ZR-Reifens muss dann min. 530 kg betragen (Angaben stehen auf dem Reifen). Auflage A03) ist jedoch generell zu beachten.
- T87) Nur zulässig an Fahrzeugen mit einer zulässigen Achslast bis max. 1090 kg bei LI 87 . Die Tragfähigkeit des ZR-Reifens muss dann min. 545 kg betragen (Angaben stehen auf dem Reifen). Auflage A03) ist jedoch generell zu beachten.
- T92) Nur zulässig an Fahrzeugen mit einer zulässigen Achslast bis max. 1260 kg bei LI 92 . Die Tragfähigkeit des ZR-Reifens muss dann min. 630 kg betragen (Angaben stehen auf dem Reifen). Auflage A03) ist jedoch generell zu beachten.

Die Anlage 15b mit den Seiten 1-14 hat nur Gültigkeit in Verbindung mit dem Gutachten für Sonderräder Typ C37 808 des Auftraggebers CMS Automotive Trading GmbH

Geschäftsstelle Essen, 12.06.2026

Nr. : RT-000122-00-0-233
 Anlage-Nr. : 16
 Seite : 1 / 15
 Auftraggeber : CMS Automotive Trading GmbH
 Teiletztyp : C37 808

Technische Daten, Kurzfassung

Raddaten

Radtyp:	C37 808
Art des Sonderrades:	einteiliges Leichtmetall-Rad
Handelsmarke:	CMS
Montageposition:	Vorder-und Hinterachse
Radausführung:	C37 808 47 10
Radausführungskennz.:	CMS 1615/07
Radgröße:	8Jx18H2
Rad-Einpresstiefe:	47 mm
Lochkreisdurchmesser:	114,3 mm
Lochzahl:	5
Mittenlochdurchmesser:	67,20 mm
Zentrierart	Mittenzentrierung
Zentrierring:	ohne Ring
geprüfte Radlast: *)	690 kg
Reifenabrollumfang:	2300 mm

*) Die zulässige Radlast kann je nach Reifengröße vom angegebenen Wert abweichen.

Allgemeine Anforderungen

Im Fahrzeug verbaute sicherheits- und/oder umweltrelevante Fahrzeugsysteme (z.B. Reifendruckkontrollsysteme) müssen nach Anbau der Sonderräder funktionsfähig bleiben bzw. entsprechend ersetzt werden.

Verwendungsbereich

Fahrzeughersteller oder Marke: HYUNDAI

Radbefestigung				
Auflagen-Kürzel	Achse	Beschreibung der Befestigungsteile	Zubehör-Kit	Anzugsmoment
BF1	1+2	Serien-Radmutter, Kegel 60°, Gewinde M12x1,5		110 Nm
BF2	1+2	Serien-Radmutter, Kegel 60°, Gewinde M12x1,5		125 Nm
BF3	1+2	Serien-Radmutter, Kegel 60°, Gewinde M12x1,5		120 Nm

Typ(en):		ABE / EG-Genehmigung(en):		
BC3		e5*2007/46*0121*..		
Motorleistung (kW)	Handelsbezeichnungen	zulässige Reifengrößen vorne und hinten, ggf. Auflagen	Auflagen und Hinweise	
150	Hyundai i20 N	215/40R18 K04) 225/35R18 K02)	A01) bis A10) BF1) K01)	

Nr. : RT-000122-00-0-233
 Anlage-Nr. : 16
 Seite : 2 / 15
 Auftraggeber : CMS Automotive Trading GmbH
 Teiletztyp : C37 808

Typ(en):		ABE / EG-Genehmigung(en):	
FD		e11*2001/116*0313*..	
FDH		e11*2001/116*0343*..	
FDH		e11*2007/46*0225*..	
FDHG		e11*2001/116*0361*..	
Motorleistung (kW)	Handelsbezeichnungen	zulässige Reifengrößen vorne und hinten , ggf. Auflagen	Auflagen und Hinweise
66 bis 105	Hyundai i30, i30CW (Limousine, Kombi)	205/40R18 T86) 215/40R18 225/40R18	A02) bis A10) BF1)

Typ(en):		ABE / EG-Genehmigung(en):	
GDH		e11*2007/46*0337*..	
GDH		e11*2007/46*0338*..	
GDH-HME		e13*2007/46*1604*..	
Motorleistung (kW)	Handelsbezeichnungen	zulässige Reifengrößen vorne und hinten , ggf. Auflagen	Auflagen und Hinweise
66 bis 100	Hyundai i30, i30CW (3-Türer, 5-Türer, Kombi)	205/40R18 A93a) 205/45R18 A01) G05) K25) K58) M00) 215/40R18 235/35R18 A01) K03) K04)	A02) bis A10) BF1)

Typ(en):		ABE / EG-Genehmigung(en):	
GDH		e11*2007/46*0337*..	
GDH		e11*2007/46*0338*..	
Motorleistung (kW)	Handelsbezeichnungen	zulässige Reifengrößen vorne und hinten , ggf. Auflagen	Auflagen und Hinweise
137	Hyundai I30 Turbo	225/40R18 235/35R18 K03)	A01) bis A10) BF1) K04)

Nr. : RT-000122-00-0-233
 Anlage-Nr. : 16
 Seite : 3 / 15
 Auftraggeber : CMS Automotive Trading GmbH
 Teiletztyp : C37 808

Typ(en):		ABE / EG-Genehmigung(en):	
PDE		e11*2007/46*3807*..	
PDE		e5*2007/46*1075*..	
Motorleistung (kW)	Handelsbezeichnungen	zulässige Reifengrößen vorne und hinten, ggf. Auflagen	Auflagen und Hinweise
70 bis 118	Hyundai i30 (5-Türer, Kombi, Fastback)	205/40R18 A93a) N215) 205/40R18 M+S A93a) 205/45R18 G2P) M00) N215) 205/45R18 M+S G2P) M00) 215/40R18 A01) K01) N225) 215/40R18 M+S A01) K01) 225/35R18 A01) A93) K01) K04) 225/40R18 A01) K01) K04) 235/35R18 A01) K01) K04) K28)	A02) bis A10) A11) BF2) E54)

Typ(en):		ABE / EG-Genehmigung(en):	
PDE		e11*2007/46*3807*..	
PDE		e5*2007/46*1075*..	
Motorleistung (kW)	Handelsbezeichnungen	zulässige Reifengrößen vorne und hinten, ggf. Auflagen	Auflagen und Hinweise
71 bis 118	Hyundai i30 N Sports, i30 Fastback N Sports (5-türer, Fastback, N Line)	225/40R18	A01) bis A10) A11) BF2) K01) K04)

Nr. : RT-000122-00-0-233
 Anlage-Nr. : 16
 Seite : 4 / 15
 Auftraggeber : CMS Automotive Trading GmbH
 Teiletztyp : C37 808

Typ(en):		ABE / EG-Genehmigung(en):	
PDE		e11*2007/46*3807*..	
PDE		e5*2007/46*1075*..	
Motorleistung (kW)	Handelsbezeichnungen	zulässige Reifengrößen vorne und hinten, ggf. Auflagen	Auflagen und Hinweise
184	Hyundai i30 N, i30 Fastback N	225/40R18 K04) 235/40R18 G01) K04) 245/35R18 K01) K02)	A01) bis A10) BF2)

Typ(en):		ABE / EG-Genehmigung(en):	
PDE		e11*2007/46*3807*..	
PDE		e5*2007/46*1075*..	
Motorleistung (kW)	Handelsbezeichnungen	zulässige Reifengrößen vorne und hinten, ggf. Auflagen	Auflagen und Hinweise
202 bis 206	Hyundai i30 N Performance, i30 Fastback N Performance	225/40R18 235/40R18	A01) bis A10) BF2) K04)

Typ(en):		ABE / EG-Genehmigung(en):	
JC		e4*2007/46*0207*..	
JC		e4*2007/46*0223*..	
JC-HME		e13*2007/46*1605*..	
Motorleistung (kW)	Handelsbezeichnungen	zulässige Reifengrößen vorne und hinten, ggf. Auflagen	Auflagen und Hinweise
57 bis 94	Hyundai IX20	205/40R18 205/45R18 M00) 215/40R18 A01) K03) 225/35R18 A01) K01) K04) 225/40R18 A01) K01) K04) K54) 235/35R18 A01) K01) K04)	A02) bis A10) BF1)

§22 100820*00

Nr. : RT-000122-00-0-233
 Anlage-Nr. : 16
 Seite : 5 / 15
 Auftraggeber : CMS Automotive Trading GmbH
 Teiletztyp : C37 808

Typ(en):		ABE / EG-Genehmigung(en):	
EL		e11*2007/46*0104*..	
ELH		e11*2007/46*0192*..	
LM		e11*2007/46*0128*..	
Motorleistung (kW)	Handelsbezeichnungen	zulässige Reifengrößen vorne und hinten , ggf. Auflagen	Auflagen und Hinweise
85 bis 135	Hyundai IX35	215/55R18	A02) bis A10) BF1) M00) N225)

Typ(en):		ABE / EG-Genehmigung(en):	
AE		e4*2007/46*1157*..	
Motorleistung (kW)	Handelsbezeichnungen	zulässige Reifengrößen vorne und hinten , ggf. Auflagen	Auflagen und Hinweise
77	Hyundai Ioniq (Fahrzeuge mit Hybridantrieb)	205/40R18 N215) 215/40R18 A01) K04) N225) 225/35R18 A01) K01) K04)	A02) bis A10) A11d) BF1)

Typ(en):		ABE / EG-Genehmigung(en):	
AE		e4*2007/46*1157*..	
Motorleistung (kW)	Handelsbezeichnungen	zulässige Reifengrößen vorne und hinten , ggf. Auflagen	Auflagen und Hinweise
25	Hyundai Ioniq Elektro	215/40R18	A01) bis A10) BF1) E55a) K03)

Typ(en):		ABE / EG-Genehmigung(en):	
CE		e4*2018/858*00145*..	
Motorleistung (kW)	Handelsbezeichnungen	zulässige Reifengrößen vorne und hinten , ggf. Auflagen	Auflagen und Hinweise
37 bis 81	Hyundai Ioniq 6 (2WD, 4WD)	225/55R18 235/50R18 A01) K01) K04) 245/50R18 A01) K01) K04)	A02) bis A10) A94) BF3)

Nr. : RT-000122-00-0-233
 Anlage-Nr. : 16
 Seite : 6 / 15
 Auftraggeber : CMS Automotive Trading GmbH
 Teiletztyp : C37 808

Typ(en):		ABE / EG-Genehmigung(en):	
OS		e4*2007/46*1259*..	
Motorleistung (kW)	Handelsbezeichnungen	Zulässige Reifengrößen vorne und hinten , ggf. Auflagen	Auflagen und Hinweise
77 bis 146	Hyundai Kona, Kona Hybrid (Frontantrieb)	205/45R18 A93) M00) 215/45R18 A93) 215/50R18 G7U) M00) 225/45R18 A93a) 235/40R18 A93a) 235/45R18 G7U) 245/40R18	A02) bis A10) A11) BF1) E25)

Typ(en):		ABE / EG-Genehmigung(en):	
OS		e4*2007/46*1259*..	
OSE		e4*2007/46*1522*..	
Motorleistung (kW)	Handelsbezeichnungen	Zulässige Reifengrößen vorne und hinten , ggf. Auflagen	Auflagen und Hinweise
26 bis 28	Hyundai Kona Elektro	215/45R18 A93) 215/50R18 M00) 225/45R18 A93a) 235/45R18 245/40R18	A02) bis A10) BF1)

Nr. : RT-000122-00-0-233
 Anlage-Nr. : 16
 Seite : 7 / 15
 Auftraggeber : CMS Automotive Trading GmbH
 Teiletztyp : C37 808

Typ(en):		ABE / EG-Genehmigung(en):	
OS		e4*2007/46*1259*..	
Motorleistung (kW)	Handelsbezeichnungen	zulässige Reifengrößen vorne und hinten , ggf. Auflagen	Auflagen und Hinweise
100 bis 146	Hyundai Kona (Allradantrieb)	215/45R18 A93) 215/50R18 M00) 225/45R18 A93a) 235/45R18 245/40R18 A01) K03) K04)	A02) bis A10) A11) BF1)

Typ(en):		ABE / EG-Genehmigung(en):	
OS		e4*2007/46*1259*..	
Motorleistung (kW)	Handelsbezeichnungen	zulässige Reifengrößen vorne und hinten , ggf. Auflagen	Auflagen und Hinweise
206	Hyundai Kona N	225/45R18 A93) 235/45R18 A01) K04) 245/40R18 A01) A93) K03) K04) 245/45R18 A01) K03) K04)	A02) bis A10) BF1)

Nr. : RT-000122-00-0-233
 Anlage-Nr. : 16
 Seite : 8 / 15
 Auftraggeber : CMS Automotive Trading GmbH
 Teiletztyp : C37 808

Typ(en):		ABE / EG-Genehmigung(en):	
SX2		e4*2018/858*00153*..	
Motorleistung (kW)	Handelsbezeichnungen	Zulässige Reifengrößen vorne und hinten , ggf. Auflagen	Auflagen und Hinweise
69 bis 146	Hyundai Kona (Fahrzeuge mit Einzelradaufhängung an HA; Front- und Allradantrieb)	215/50R18 A01) A93) G01) M00) 215/55R18 M00) 225/45R18 A01) A93) G01) 225/50R18 A01) K01) K04) 235/45R18 A01) A93) G01) 235/50R18 A01) K01) K04) 245/40R18 A01) A93) G01) K01) K04) 245/45R18 A01) K01) K04) 255/45R18 A01) K01) K04)	A02) bis A10) BF3) F03)

Nr. : RT-000122-00-0-233
 Anlage-Nr. : 16
 Seite : 9 / 15
 Auftraggeber : CMS Automotive Trading GmbH
 Teiletztyp : C37 808

Typ(en):		ABE / EG-Genehmigung(en):	
SX2		e4*2018/858*00153*..	
Motorleistung (kW)	Handelsbezeichnungen	zulässige Reifengrößen vorne und hinten, ggf. Auflagen	Auflagen und Hinweise
69 bis 146	Hyundai Kona (Ausführungen mit Verbundlenker- Hinterachse, Frontantrieb)	215/50R18 K01) K04) M00) 215/55R18 K01) K04) M00) 225/45R18 A93a) G01) 225/50R18 K01) K04) 235/45R18 K01) K04) 245/45R18 K01) K04)	A01) bis A10) A11) BF3) F04)

Typ(en):		ABE / EG-Genehmigung(en):	
SX2E		e4*2018/858*00168*..	
Motorleistung (kW)	Handelsbezeichnungen	zulässige Reifengrößen vorne und hinten, ggf. Auflagen	Auflagen und Hinweise
33 bis 53	Hyundai Kona Elektro	215/55R18 M00) 225/50R18 A01) K01) K04) 235/50R18 A01) K01) K04) 245/45R18 A01) K01) K04) 255/45R18 A01) K01) K04)	A02) bis A10) BF3) EF0)

Nr. : RT-000122-00-0-233
 Anlage-Nr. : 16
 Seite : 10 / 15
 Auftraggeber : CMS Automotive Trading GmbH
 Teiletztyp : C37 808

Typ(en):		ABE / EG-Genehmigung(en):	
TL		e11*2007/46*2711*..	
TL		e5*2007/46*1084*..	
TLE		e11*2007/46*2724*..	
TLE		e5*2007/46*1076*..	
TLE-HME		e13*2007/46*1612*..	
Motorleistung (kW)	Handelsbezeichnungen	zulässige Reifengrößen vorne und hinten, ggf. Auflagen	Auflagen und Hinweise
85 bis 136	Hyundai Tucson	215/55R18 K03) K04) M00) N225) 215/55R18 M+S K03) K04) M00) 225/50R18 A93a) K03) K04) 225/55R18 K03) K04) 235/50R18 K01) K04) 245/50R18 K01) K02) 255/45R18 K01) K04)	A01) bis A10) A11) BF1)

Typ(en):		ABE / EG-Genehmigung(en):	
NX4E		e5*2018/858*00001*..	
Motorleistung (kW)	Handelsbezeichnungen	zulässige Reifengrößen vorne und hinten, ggf. Auflagen	Auflagen und Hinweise
85 bis 132	Hyundai Tucson, ix35	225/55R18 A93a) 235/55R18 245/50R18 A01) K01) K04)	A02) bis A10) A11) BF3)

Nr. : RT-000122-00-0-233
 Anlage-Nr. : 16
 Seite : 11 / 15
 Auftraggeber : CMS Automotive Trading GmbH
 Teiletztyp : C37 808

Typ(en):		ABE / EG-Genehmigung(en):	
FS		e11*2007/46*0194*..	
Motorleistung (kW)	Handelsbezeichnungen	Zulässige Reifengrößen vorne und hinten , ggf. Auflagen	Auflagen und Hinweise
97 bis 137	Hyundai Veloster	215/35R18 215/40R18 225/35R18 225/40R18 G1R) 235/35R18 A01) K28)	A02) bis A10) BF1)

Auflagen und Hinweise

- A01) Der vorschriftsmäßige Zustand des Fahrzeugs ist durch einen amtlich anerkannten Sachverständigen oder Prüfer für den Kraftfahrzeugverkehr oder einen Kraftfahrzeugsachverständigen oder einen Angestellten nach Nummer 4 der Anlage VIIIb zur StVZO auf einem Nachweis entsprechend dem Beispielkatalog zu § 19 StVZO veröffentlichten Muster bescheinigen zu lassen.
- A02) Wird eine in diesem Gutachten aufgeführte Reifengröße verwendet, die nicht bereits in den Fahrzeugpapieren genannt ist, so sind die Angaben über die Reifengröße in den Fahrzeugpapieren durch die Zulassungsstelle berichtigen zu lassen. Diese Berichtigung ist dann nicht erforderlich, wenn die Genehmigung des Sonderrades eine Freistellung von der Pflicht zur Berichtigung der Fahrzeugpapiere enthält.
- A03) Die mindestens erforderlichen Geschwindigkeitsbereiche und Tragfähigkeiten der zu verwendenden Reifen sind, unter Zugrundelegung der fahrzeugspezifischen Daten, aus der in Anlage 0 befindlichen Tabelle „Tragfähigkeitskennzahl und Geschwindigkeitssymbol“ zu entnehmen. Gibt es die Reifengrößen mit den ermittelten Mindestwerten nicht, so sind sie nicht zulässig. Sind im Verwendungsbereich bzw. den Auflagen Reifen mit der Kennung M+S genannt, so sind hiermit nur Reifen gemeint und zulässig, die das Piktogramm Bergkuppe mit Schneeflocke, wie in §36 StVZO/UN ECE R117 beschrieben, aufweisen.
- A04) Das Fahrwerk sowie die Brems- und Lenkungsaggregate müssen, sofern diese durch keine weiteren Auflagen berührt werden, dem Serienstand entsprechen. Wird gleichzeitig mit dem Anbau der Sonderräder eine Fahrwerksänderung vorgenommen, so ist diese und ihre Auswirkung auf den Anbau der Sonderräder gesondert zu beurteilen.
- A05) Es sind nur schlauchlose Reifen mit Gummi -oder Metallventilen zulässig. Die Ventile müssen den Normen DIN, E.T.R.T.O. oder TRA entsprechen, sollen möglichst kurz sein und dürfen nicht über die Radkontur hinausragen.
- A06) Bei Verwendung des serienmäßigen Ersatz- bzw. Notrades sind die serienmäßigen Befestigungsteile zu verwenden.

Nr. : RT-000122-00-0-233
Anlage-Nr. : 16
Seite : 12 / 15
Auftraggeber : CMS Automotive Trading GmbH
Teiletztyp : C37 808

- A07) Die Bezieher der Sonderräder sind darauf hinzuweisen, dass der vom Reifenhersteller vorgeschriebene Reifenfülldruck bzw. Mindestluftdruck zu beachten ist.
- A08) Wird das serienmäßige Ersatzrad verwendet, soll mit mäßiger Geschwindigkeit und nicht länger als erforderlich gefahren werden. Bei Fahrzeugen mit permanentem Allradantrieb ist bei Verwendung des Ersatzreifens darauf zu achten, dass nur Reifen mit gleich großem Abrollumfang zulässig sind. Es müssen die serienmäßigen Befestigungsteile verwendet werden.
- A09) Die Bezieher sind darauf hinzuweisen, dass Schneekettenbetrieb nicht geprüft wurde, es sei denn, dass die Verwendung von Schneeketten durch eine weitere Auflage im Gutachten erlaubt wird.
- A10) Die Räder dürfen nur an der Innenseite mit Klebegewichten ausgewuchtet werden. Je nach Bremsausstattung kann die Anbringung von Wuchtgewichten unterhalb des Felgentiefbetts und/oder der Felgenschulter eingeschränkt sein.
- A11) Auch zulässig an Fahrzeugen mit Hybrid Antrieb -Hybrid, Mild-Hybrid, Plug-in-Hybrid-, dass sind Fahrzeuge (FZ), die in der Zulassungsbescheinigung Teil 1 (FZ-Schein) unter P.3 "Hybr.", eingetragen haben.
- A11d) Nur zulässig an Fahrzeugen mit Hybrid Antrieb -Hybrid, Mild-Hybrid, Plug-in-Hybrid-, dass sind Fahrzeuge (FZ), die in der Zulassungsbescheinigung Teil 1 (FZ-Schein) unter P.3 "Hybr.", eingetragen haben.
- A93) Die Verwendung von feingliedrigen Schneeketten, die nicht mehr als 12 mm auftragen, ist nur auf den Rädern der Vorderachse zulässig (siehe auch Bedienungsanleitung des Fahrzeugherstellers).
- A93a) Die Verwendung von feingliedrigen Schneeketten, die nicht mehr als 9 mm auftragen, ist nur auf den Rädern der Vorderachse zulässig (siehe auch Bedienungsanleitung des Fahrzeugherstellers).
- A94) Die Verwendung von feingliedrigen Schneeketten, die nicht mehr als 12 mm auftragen, ist nur auf den Rädern der Hinterachse zulässig (siehe auch Bedienungsanleitung des Fahrzeugherstellers).
- BF1) Es sind folgende Befestigungsteile zu verwenden:
Achse: 1+2
Serien-Radmutter, Kegel 60°, Gewinde M12x1,5
Anzugsmoment: 110 Nm
- BF2) Es sind folgende Befestigungsteile zu verwenden:
Achse: 1+2
Serien-Radmutter, Kegel 60°, Gewinde M12x1,5
Anzugsmoment: 125 Nm
- BF3) Es sind folgende Befestigungsteile zu verwenden:
Achse: 1+2
Serien-Radmutter, Kegel 60°, Gewinde M12x1,5
Anzugsmoment: 120 Nm

Nr. : RT-000122-00-0-233
Anlage-Nr. : 16
Seite : 13 / 15
Auftraggeber : CMS Automotive Trading GmbH
Teiletztyp : C37 808

- E25) Nur zulässig für Fahrzeugausführungen mit Frontantrieb.
- E54) Nicht zulässig an Fahrzeugausführungen N Sports (N Line).
- E55a) Nur zulässig an Fahrzeugen bis zu der EG-Genehmigungs-Nr. e4*2007/46*1157*09
- EF0) Nicht zulässig an Fahrzeugausführungen die serienmäßig an der Vorder - und/oder an der Hinterachse nur mit Rädern ausgerüstet oder diese in den Fahrzeugpapieren (Fahrzeugschein, Zulassungsbescheinigung I oder COC- Papier) zugelassen sind deren Raddurchmesser größer als der Raddurchmesser des Umrüstrades sind und/oder deren Felgenmaulweite größer als die Felgenmaulweite des Umrüstrades sind.
- F03) Nur zulässig an Fahrzeugausführungen mit Mehrlenkerachse an Achse 2.
- F04) Nur zulässig an Fahrzeugausführungen mit Verbundlenkerachse an Achse 2.
- G01) Es ist der Nachweis zu erbringen, dass die Anzeige des Geschwindigkeitsmessers und des Wegstreckenzählers innerhalb der gesetzlich vorgeschriebenen Toleranzen (§ 57 StVZO) liegt. Sofern die Anzeige angeglichen werden muss, kann diese Rad-Reifen-Kombination nicht als wahlweise Ausrüstung auf der Anbaubestätigung eingetragen werden.
- G05) Bei Fahrzeugen, die serienmäßig nicht mit der Bereifungsgröße 195/65R15 ausgerüstet oder diese in den Fahrzeugpapieren (Fahrzeugschein, Zulassungsbescheinigung I oder COC-Papier) bzw. in der EG-Genehmigung des Fahrzeuges zugelassen ist, sind die Auflagen A01) und G01) zu beachten.
- G1R) Bei Fahrzeugen, die serienmäßig nicht mit der Bereifungsgröße 225/40R18 ausgerüstet oder diese in den Fahrzeugpapieren (Fahrzeugschein, Zulassungsbescheinigung I oder COC-Papier) bzw. in der EG-Genehmigung des Fahrzeuges zugelassen ist, sind die Auflagen A01) und G01) zu beachten.
- G2P) Bei Fahrzeugen, die serienmäßig nicht mit einer der Bereifungsgrößen 195/65R15, 225/40R18 ausgerüstet oder min. einer dieser Bereifungsgrößen in den Fahrzeugpapieren (Fahrzeugschein, Zulassungsbescheinigung I oder COC- Papier) bzw. in der EG-Genehmigung des Fahrzeuges zugelassen ist, sind die Auflagen A01) und G01) zu beachten.
- G7U) Bei Fahrzeugen, die serienmäßig nicht mit einer der Bereifungsgrößen 215/55R17, 235/45R18 ausgerüstet oder min. einer dieser Bereifungsgrößen in den Fahrzeugpapieren (Fahrzeugschein, Zulassungsbescheinigung I oder COC- Papier) bzw. in der EG-Genehmigung des Fahrzeuges zugelassen ist, sind die Auflagen A01) und G01) zu beachten.
- K01) Die Radabdeckung an Achse 1 ist durch Ausstellen der Frontschürze und des Kotflügels oder durch Anbau von dauerhaft befestigten Karosserieteilen im Bereich 30° vor bis 50° hinter der Radmitte herzustellen.

Die gesamte Breite der Rad-/Reifenkombination muss, unter Beachtung des maximalmöglichen Betriebsmaßes des Reifens (1.04 fache der Nennbreite des Reifens), in dem oben genannten Bereich abgedeckt sein.

Nr. : RT-000122-00-0-233
Anlage-Nr. : 16
Seite : 14 / 15
Auftraggeber : CMS Automotive Trading GmbH
Teiletztyp : C37 808

- K02) Die Radabdeckung an Achse 2 ist durch Ausstellen der Heckschürze und des Kotflügels oder durch Anbau von dauerhaft befestigten Karosserieteilen im Bereich 30° vor bis 50° hinter der Radmitte herzustellen.
Die gesamte Breite der Rad-/Reifenkombination muss, unter Beachtung des maximalmöglichen Betriebsmaßes des Reifens (1.04 fache der Nennbreite des Reifens), in dem oben genannten Bereich abgedeckt sein.
- K03) Die Radabdeckung an Achse 1 ist durch Ausstellen der Frontschürze und des Kotflügels oder durch Anbau von dauerhaft befestigten Karosserieteilen im Bereich 0° bis 30° vor der Radmitte herzustellen.
Die gesamte Breite der Rad-/Reifenkombination muss, unter Beachtung des maximalmöglichen Betriebsmaßes des Reifens (1.04 fache der Nennbreite des Reifens), in dem oben genannten Bereich abgedeckt sein.
- K04) Die Radabdeckung an Achse 2 ist durch Ausstellen der Heckschürze und des Kotflügels oder durch Anbau von dauerhaft befestigten Karosserieteilen im Bereich 0° bis 50° hinter der Radmitte herzustellen.
Die gesamte Breite der Rad-/Reifenkombination muss, unter Beachtung des maximalmöglichen Betriebsmaßes des Reifens (1.04 fache der Nennbreite des Reifens), in dem oben genannten Bereich abgedeckt sein.
- K25) An Achse 1 sind die Radhäuser im Bereich der umgelegten Radhausauschnittkanten um 10 mm aufzuweiten.
- K28) An Achse 2 sind die Radhausauschnittkanten um 10 mm aufzuweiten.
- K54) An Achse 2 ist vom Kunststoffinnenkotflügel im Bereich ab Schweller bis zur Stoßfängeroberkante ein Streifen von 30 mm Breite - gemessen von der Radhauskante – auszuschneiden. Der verbleibende Kunststoffinnenkotflügel ist klebend zu befestigen.
- K58) Um eine ausreichende Freigängigkeit der Rad-Reifen-Kombination an Achse 1 zu gewährleisten sind folgende Maßnahmen erforderlich:
- der Kunststoffniet an der Blechlasche im Bereich 20 Grad hinter Radmitte ist zu entfernen,
 - die Radhauskante und die Blechlasche sind im Bereich von Stoßfängeroberkante bis 45 Grad hinter der Radmitte umzulegen,
 - der KS- Innenkotflügel ist hinter die umgelegte Radhauskante zu klemmen.
- M00) Die Montierbarkeit dieser Reifengröße ist auf der hier im Gutachten beschriebenen Felgenreöße nach der ETRTO Norm nicht freigegeben. Für das verwendete Reifenfabrikat/-typ ist die Montierbarkeit des Reifens auf der hier beschriebenen Felgenreöße durch eine Bestätigung des jeweiligen Reifenherstellers nachzuweisen.
- N215) Nicht zulässig an Fahrzeugausführungen die serienmäßig an Vorder - und/oder Hinterachse nur mit Sommer-Reifengrößen 215/ .. oder größer ausgerüstet sind und auch nur solche Sommer-Reifengrößen in den Fahrzeugpapieren (Fahrzeugschein, Zulassungsbescheinigung I oder COC- Papier) bzw. in der EG-Genehmigung des Fahrzeuges zugelassen sind.
- N225) Nicht zulässig an Fahrzeugausführungen die serienmäßig an Vorder - und/oder Hinterachse nur mit Sommer-Reifengrößen 225/ .. oder größer ausgerüstet sind und auch nur solche Sommer-Reifengrößen in den Fahrzeugpapieren (Fahrzeugschein, Zulassungsbescheinigung I oder COC- Papier) bzw. in der EG-Genehmigung des Fahrzeuges zugelassen sind.

Nr. : RT-000122-00-0-233
Anlage-Nr. : 16
Seite : 15 / 15
Auftraggeber : CMS Automotive Trading GmbH
Teiletz : C37 808

T86) Nur zulässig an Fahrzeugen mit einer zulässigen Achslast bis max. 1060 kg bei LI 86 . Die Tragfähigkeit des ZR-Reifens muss dann min. 530 kg betragen (Angaben stehen auf dem Reifen). Auflage A03) ist jedoch generell zu beachten.

Die Anlage 16 mit den Seiten 1-15 hat nur Gültigkeit in Verbindung mit dem Gutachten für Sonderräder Typ C37 808 des Auftraggebers CMS Automotive Trading GmbH

Geschäftsstelle Essen, 12.06.2026

Nr. : RT-000122-00-0-233
 Anlage-Nr. : 16a
 Seite : 1 / 17
 Auftraggeber : CMS Automotive Trading GmbH
 Teiletztyp : C37 808

Technische Daten, Kurzfassung

Raddaten

Radtyp:	C37 808
Art des Sonderrades:	einteiliges Leichtmetall-Rad
Handelsmarke:	CMS
Montageposition:	Vorder-und Hinterachse
Radausführung:	C37 808 47 10
Radausführungskennz.:	CMS 1615/07
Radgröße:	8Jx18H2
Rad-Einpresstiefe:	47 mm
Lochkreisdurchmesser:	114,3 mm
Lochzahl:	5
Mittenlochdurchmesser:	67,20 mm
Zentrierart	Mittenzentrierung
Zentrierring:	ohne Ring
geprüfte Radlast: *)	690 kg
Reifenabrollumfang:	2300 mm

*) Die zulässige Radlast kann je nach Reifengröße vom angegebenen Wert abweichen.

Allgemeine Anforderungen

Im Fahrzeug verbaute sicherheits- und/oder umweltrelevante Fahrzeugsysteme (z.B. Reifendruckkontrollsysteme) müssen nach Anbau der Sonderräder funktionsfähig bleiben bzw. entsprechend ersetzt werden.

Verwendungsbereich

Fahrzeughersteller oder Marke: KIA

Radbefestigung				
Auflagen-Kürzel	Achse	Beschreibung der Befestigungsteile	Zubehör-Kit	Anzugs-moment
BF1	1+2	Serien-Radmutter, Kegel 60°, Gewinde M12x1,5		120 Nm
BF2	1+2	Serien-Radmutter, Kegel 60°, Gewinde M12x1,5		110 Nm

Typ(en):		ABE / EG-Genehmigung(en):		
RP		e4*2007/46*0633*..		
Motorleistung (kW)	Handelsbezeichnungen	Zulässige Reifengrößen vorne und hinten, ggf. Auflagen	Auflagen und Hinweise	
85 bis 130	Kia Carens (Fahrzeuge, die NUR mit Serienreifengrößen 205/55R16 oder 225/45R17 ausgerüstet sind)	225/40R18 K03) 235/35R18 K01)	A01) bis A10) BF1) K04) K28)	

§22 100820*00

Nr. : RT-000122-00-0-233
 Anlage-Nr. : 16a
 Seite : 2 / 17
 Auftraggeber : CMS Automotive Trading GmbH
 Teiletztyp : C37 808

Typ(en):		ABE / EG-Genehmigung(en):	
RP		e4*2007/46*0633*..	
Motorleistung (kW)	Handelsbezeichnungen	zulässige Reifengrößen vorne und hinten , ggf. Auflagen	Auflagen und Hinweise
85 bis 130	Kia Carens (Nur Fahrzeuge die wahlweise auch mit der Serienreifengröße 225/45R18 ausgerüstet sind)	215/45R18 K65) 225/40R18 K03) K04) K28) 225/45R18 K03) K04) K27) K28) K65) 235/35R18 K01) K04) K28) 235/40R18 K01) K04) K27) K28) K65)	A01) bis A10) BF1)

Typ(en):		ABE / EG-Genehmigung(en):	
ED		e4*2001/116*0121*..	
ED		e4*2007/46*0132*..	
EDG		e11*2001/116*0339*..	
EDI		e13*2007/46*1091*..	
Motorleistung (kW)	Handelsbezeichnungen	zulässige Reifengrößen vorne und hinten , ggf. Auflagen	Auflagen und Hinweise
66 bis 105	Kia Ceed, Ceed SW (5-türer, Kombi)	205/40R18 T86) 205/45R18 M00) T86) 215/35R18 A93a) T84) 215/40R18 225/35R18	A02) bis A10) BF2)

Nr. : RT-000122-00-0-233
 Anlage-Nr. : 16a
 Seite : 3 / 17
 Auftraggeber : CMS Automotive Trading GmbH
 Teiletztyp : C37 808

Typ(en):		ABE / EG-Genehmigung(en):	
ED		e4*2001/116*0121*..	
Motorleistung (kW)	Handelsbezeichnungen	zulässige Reifengrößen vorne und hinten , ggf. Auflagen	Auflagen und Hinweise
66 bis 105	Kia Pro Ceed (3-türer)	205/40R18 T86) 205/45R18 M00) T86) 215/35R18 A93a) T84) 215/40R18 225/35R18	A02) bis A10) BF1)

Typ(en):		ABE / EG-Genehmigung(en):	
JD		e4*2007/46*0496*..	
Motorleistung (kW)	Handelsbezeichnungen	zulässige Reifengrößen vorne und hinten , ggf. Auflagen	Auflagen und Hinweise
66 bis 100	Kia Ceed (3-Türer)	205/40R18 215/40R18 A01) K01) K62) K63) 225/35R18 A01) K01) K04) 235/35R18 A01) K01) K04) K62) K63)	A02) bis A10) BF1)

Typ(en):		ABE / EG-Genehmigung(en):	
JD		e4*2007/46*0496*..	
JD		e4*2007/46*0497*..	
JDG		e50*2007/46*0120*..	
Motorleistung (kW)	Handelsbezeichnungen	zulässige Reifengrößen vorne und hinten , ggf. Auflagen	Auflagen und Hinweise
66 bis 100	Kia Ceed (5-Türer, Kombi)	205/40R18 N215) 215/40R18 A01) K01) K62) K63) N225) 225/35R18 A01) K01) K04) 235/35R18 A01) K01) K04) K62) K63)	A02) bis A10) BF1)

Nr. : RT-000122-00-0-233
 Anlage-Nr. : 16a
 Seite : 4 / 17
 Auftraggeber : CMS Automotive Trading GmbH
 Teiletztyp : C37 808

Typ(en):		ABE / EG-Genehmigung(en):	
JD		e4*2007/46*0496*..	
Motorleistung (kW)	Handelsbezeichnungen	zulässige Reifengrößen vorne und hinten , ggf. Auflagen	Auflagen und Hinweise
150	Kia Ceed GT (3-Türer)	225/40R18 235/35R18 245/35R18 K64)	A01) bis A10) BF1) K01) K04) K62) K63)

Typ(en):		ABE / EG-Genehmigung(en):	
JD		e4*2007/46*0496*..	
Motorleistung (kW)	Handelsbezeichnungen	zulässige Reifengrößen vorne und hinten , ggf. Auflagen	Auflagen und Hinweise
150	Kia Ceed GT (5-Türer)	225/40R18 K62) 235/35R18 245/35R18 K62) K64)	A01) bis A10) BF1) K01) K04) K63)

Typ(en):		ABE / EG-Genehmigung(en):	
CD		e4*2007/46*1299*..	
Motorleistung (kW)	Handelsbezeichnungen	zulässige Reifengrößen vorne und hinten , ggf. Auflagen	Auflagen und Hinweise
73 bis 118	Kia Ceed, Pro Ceed (5-türer Limousine, 5-türer Coupe, Kombi)	205/40R18 A93a) N215) 205/45R18 M00) N215) 215/40R18 N225) 225/35R18 A01) A93) K01) 225/40R18 A01) K01) 235/35R18 A01) A93a) K01) K04)	A02) bis A10) A11) BF1)

Nr. : RT-000122-00-0-233
 Anlage-Nr. : 16a
 Seite : 5 / 17
 Auftraggeber : CMS Automotive Trading GmbH
 Teiletztyp : C37 808

Typ(en):		ABE / EG-Genehmigung(en):	
CD		e4*2007/46*1299*..	
Motorleistung (kW)	Handelsbezeichnungen	zulässige Reifengrößen vorne und hinten , ggf. Auflagen	Auflagen und Hinweise
150	Kia Ceed, Pro Ceed (5-türer Limousine, 5-türer Coupe)	225/40R18 235/35R18 A93a) K04)	A01) bis A10) BF1) K01)

Typ(en):		ABE / EG-Genehmigung(en):	
CD		e4*2007/46*1299*..	
Motorleistung (kW)	Handelsbezeichnungen	zulässige Reifengrößen vorne und hinten , ggf. Auflagen	Auflagen und Hinweise
75 bis 150	Kia XCeed	205/45R18 G5W) M00) N215) 215/45R18 N225) 225/40R18 G5W) N235)	A02) bis A10) A11) BF1)

Typ(en):		ABE / EG-Genehmigung(en):	
DE		e4*2007/46*1139*..	
Motorleistung (kW)	Handelsbezeichnungen	zulässige Reifengrößen vorne und hinten , ggf. Auflagen	Auflagen und Hinweise
27 bis 29	Kia e-Niro	215/45R18	A02) bis A10) BF1)

Nr. : RT-000122-00-0-233
 Anlage-Nr. : 16a
 Seite : 6 / 17
 Auftraggeber : CMS Automotive Trading GmbH
 Teiletyp : C37 808

Typ(en):		ABE / EG-Genehmigung(en):	
SV1		e6*2018/858*00331*..	
Motorleistung (kW)	Handelsbezeichnungen	zulässige Reifengrößen vorne und hinten , ggf. Auflagen	Auflagen und Hinweise
50	Kia EV3 (2WD, 4WD)	215/50R18 A93a) K03) M00) 215/55R18 A93a) K03) M00) 225/50R18 A93a) K03) 225/55R18 A93a) K03) 235/50R18 K01) K04) 245/45R18 A93a) K03) 245/50R18 K01) K04) 255/45R18 K01) K04)	A01) bis A10) BF1)

Typ(en):		ABE / EG-Genehmigung(en):	
CT1		e5*2018/858*00469*..	
SZ1E		e5*2018/858*00486*..	
Motorleistung (kW)	Handelsbezeichnungen	zulässige Reifengrößen vorne und hinten , ggf. Auflagen	Auflagen und Hinweise
50	Kia EV4	215/50R18 M00) 215/55R18 M00) 225/50R18 245/45R18	A01) bis A10) BF1) EF0) K04)

Nr. : RT-000122-00-0-233
 Anlage-Nr. : 16a
 Seite : 7 / 17
 Auftraggeber : CMS Automotive Trading GmbH
 Teiletztyp : C37 808

Typ(en):		ABE / EG-Genehmigung(en):	
CL4M		e4*2018/858*00261*..	
Motorleistung (kW)	Handelsbezeichnungen	Zulässige Reifengrößen vorne und hinten , ggf. Auflagen	Auflagen und Hinweise
85 bis 132	Kia K4	205/45R18 GAX) M00) N215) 215/40R18 N225) 215/45R18 GAX) N225) 225/35R18 A93) 225/40R18 235/35R18 A01) K04) 235/40R18 A01) GAX) K04) 245/35R18 A01) K01) K04)	A02) bis A10) BF1)

§22 100820*00

Nr. : RT-000122-00-0-233
 Anlage-Nr. : 16a
 Seite : 8 / 17
 Auftraggeber : CMS Automotive Trading GmbH
 Teiletztyp : C37 808

Typ(en):		ABE / EG-Genehmigung(en):	
DE		e4*2007/46*1139*..	
Motorleistung (kW)	Handelsbezeichnungen	zulässige Reifengrößen vorne und hinten , ggf. Auflagen	Auflagen und Hinweise
77	Kia Niro	205/45R18 G5W) M00) N215) 205/45R18 M+S G5W) M00) 215/45R18 N225) 215/45R18 M+S 225/40R18 G5W) N235) 225/40R18 M+S G5W) 225/45R18 N235) 225/45R18 M+S 235/40R18	A02) bis A10) BF1)

Typ(en):		ABE / EG-Genehmigung(en):	
SG2		e9*2018/858*11241*..	
Motorleistung (kW)	Handelsbezeichnungen	zulässige Reifengrößen vorne und hinten , ggf. Auflagen	Auflagen und Hinweise
69 bis 77	Kia Niro (Hybrid)	215/45R18 A93a) 225/45R18 235/40R18 A01) A93a) K04) 245/40R18 A01) K01) K04)	A02) bis A10) A11) BF1) E26)

Nr. : RT-000122-00-0-233
 Anlage-Nr. : 16a
 Seite : 9 / 17
 Auftraggeber : CMS Automotive Trading GmbH
 Teiletztyp : C37 808

Typ(en):		ABE / EG-Genehmigung(en):	
JF		e4*2007/46*1018*..	
Motorleistung (kW)	Handelsbezeichnungen	zulässige Reifengrößen vorne und hinten , ggf. Auflagen	Auflagen und Hinweise
99 bis 132	Kia Optima, Optima Sportswagon	215/45R18 A93a) 215/50R18 A01) K03) K69) M00) 225/45R18 235/40R18 A01) K03) 235/45R18 A01) K03) 245/40R18 A01) K03) K04)	A02) bis A10) BF1)

Typ(en):		ABE / EG-Genehmigung(en):	
JF		e4*2007/46*1018*..	
Motorleistung (kW)	Handelsbezeichnungen	zulässige Reifengrößen vorne und hinten , ggf. Auflagen	Auflagen und Hinweise
175 bis 180	Kia Optima GT, Optima Sportswagon GT	235/45R18 245/40R18 K04)	A01) bis A10) BF1) K03)

Typ(en):		ABE / EG-Genehmigung(en):	
AM		e4*2001/116*0139*..	
AM		e4*2007/46*0133*..	
AMG		e11*2001/116*0363*..	
Motorleistung (kW)	Handelsbezeichnungen	zulässige Reifengrößen vorne und hinten , ggf. Auflagen	Auflagen und Hinweise
85 bis 103	Kia Soul	205/45R18 GF6) M00) N215) 215/45R18 G03) N225) 225/40R18 225/45R18 A01) G03) K51) 235/40R18 A01) G03) K51)	A02) bis A10) BF1)

Nr. : RT-000122-00-0-233
 Anlage-Nr. : 16a
 Seite : 10 / 17
 Auftraggeber : CMS Automotive Trading GmbH
 Teiletztyp : C37 808

Typ(en):		ABE / EG-Genehmigung(en):	
PS		e4*2007/46*0825*..	
Motorleistung (kW)	Handelsbezeichnungen	zulässige Reifengrößen vorne und hinten , ggf. Auflagen	Auflagen und Hinweise
91 bis 150	Kia Soul (mit Serienverbreiterung)	205/45R18 A93) M00) N215) 215/45R18 225/40R18 225/45R18 235/40R18 A01) K04) 235/45R18 A01) K04) 245/40R18 A01) K04)	A02) bis A10) BF1)

Typ(en):		ABE / EG-Genehmigung(en):	
PS		e4*2007/46*0825*..	
Motorleistung (kW)	Handelsbezeichnungen	zulässige Reifengrößen vorne und hinten , ggf. Auflagen	Auflagen und Hinweise
91 bis 150	Kia Soul (ohne Serienverbreiterung)	205/45R18 A93) M00) N215) 215/45R18 225/40R18 225/45R18 235/40R18 A01) K04) 235/45R18 A01) K04) 245/40R18 A01) K03) K04)	A02) bis A10) BF1)

Nr. : RT-000122-00-0-233
 Anlage-Nr. : 16a
 Seite : 11 / 17
 Auftraggeber : CMS Automotive Trading GmbH
 Teiletztyp : C37 808

Typ(en):		ABE / EG-Genehmigung(en):	
PSEV		e9*2007/46*6160*..	
Motorleistung (kW)	Handelsbezeichnungen	zulässige Reifengrößen vorne und hinten , ggf. Auflagen	Auflagen und Hinweise
25 bis 81	Kia Soul EV	205/45R18 M00) 215/45R18 225/40R18 235/40R18 A01) K03) 245/40R18 A01) K03)	A02) bis A10) BF1)

Typ(en):		ABE / EG-Genehmigung(en):	
SK3		e4*2007/46*1365*..	
Motorleistung (kW)	Handelsbezeichnungen	zulässige Reifengrößen vorne und hinten , ggf. Auflagen	Auflagen und Hinweise
27 bis 29	Kia e-Soul	215/45R18 A93) 215/50R18 M00) 225/45R18 A93a) 235/45R18	A02) bis A10) BF1)

Nr. : RT-000122-00-0-233
 Anlage-Nr. : 16a
 Seite : 12 / 17
 Auftraggeber : CMS Automotive Trading GmbH
 Teiletztyp : C37 808

Typ(en):		ABE / EG-Genehmigung(en):	
QL		e11*2007/46*3139*..	
QL		e5*2007/46*1080*..	
QLE		e11*2007/46*3144*..	
QLE		e5*2007/46*1081*..	
Motorleistung (kW)	Handelsbezeichnungen	zulässige Reifengrößen vorne und hinten , ggf. Auflagen	Auflagen und Hinweise
85 bis 136	Kia Sportage	215/55R18 A93a) M00) N225) 215/55R18 M+S A93a) M00) 225/50R18 A01) K04) 225/55R18 A01) K04) 235/50R18 A01) K01) K04) 235/55R18 A01) GE4) K01) K04) 255/45R18 A01) K01) K04)	A02) bis A10) A11) BF1)

§22 100820*00

Typ(en):		ABE / EG-Genehmigung(en):	
NQ5E		e4*2018/858*00079*..	
Motorleistung (kW)	Handelsbezeichnungen	zulässige Reifengrößen vorne und hinten , ggf. Auflagen	Auflagen und Hinweise
85 bis 132	Kia Sportage	215/55R18 A93a) M00) N225) 225/55R18 A93a) N235) 235/50R18 A93a) 235/55R18 A93a) 245/50R18 A01) K01) K04) 255/45R18 A93a)	A02) bis A10) A11) BF1) EF0)

Nr. : RT-000122-00-0-233
 Anlage-Nr. : 16a
 Seite : 13 / 17
 Auftraggeber : CMS Automotive Trading GmbH
 Teiletztyp : C37 808

Typ(en):		ABE / EG-Genehmigung(en):	
YN		e4*2007/46*0130*..	
YN		e4*2007/46*0131*..	
YNS		e4*2007/46*0261*..	
YNS		e4*2007/46*0262*..	
Motorleistung (kW)	Handelsbezeichnungen	Zulässige Reifengrößen vorne und hinten, ggf. Auflagen	Auflagen und Hinweise
55 bis 94	Kia Venga	205/40R18 205/45R18 M00) 215/40R18 A01) K03) K04) 225/35R18 A01) K01) K04) 225/40R18 A01) K01) K04) K55) 235/35R18 A01) K01) K02)	A02) bis A10) BF2)

Auflagen und Hinweise

- A01) Der vorschriftsmäßige Zustand des Fahrzeugs ist durch einen amtlich anerkannten Sachverständigen oder Prüfer für den Kraftfahrzeugverkehr oder einen Kraftfahrzeugsachverständigen oder einen Angestellten nach Nummer 4 der Anlage VIIIb zur StVZO auf einem Nachweis entsprechend dem Beispielkatalog zu § 19 StVZO veröffentlichten Muster bescheinigen zu lassen.
- A02) Wird eine in diesem Gutachten aufgeführte Reifengröße verwendet, die nicht bereits in den Fahrzeugpapieren genannt ist, so sind die Angaben über die Reifengröße in den Fahrzeugpapieren durch die Zulassungsstelle berichtigen zu lassen. Diese Berichtigung ist dann nicht erforderlich, wenn die Genehmigung des Sonderrades eine Freistellung von der Pflicht zur Berichtigung der Fahrzeugpapiere enthält.
- A03) Die mindestens erforderlichen Geschwindigkeitsbereiche und Tragfähigkeiten der zu verwendenden Reifen sind, unter Zugrundelegung der fahrzeugspezifischen Daten, aus der in Anlage 0 befindlichen Tabelle „Tragfähigkeitskennzahl und Geschwindigkeitssymbol“ zu entnehmen. Gibt es die Reifengrößen mit den ermittelten Mindestwerten nicht, so sind sie nicht zulässig. Sind im Verwendungsbereich bzw. den Auflagen Reifen mit der Kennung M+S genannt, so sind hiermit nur Reifen gemeint und zulässig, die das Piktogramm Bergkuppe mit Schneeflocke, wie in §36 StVZO/UN ECE R117 beschrieben, aufweisen.
- A04) Das Fahrwerk sowie die Brems- und Lenkungsaggregate müssen, sofern diese durch keine weiteren Auflagen berührt werden, dem Serienstand entsprechen. Wird gleichzeitig mit dem Anbau der Sonderräder eine Fahrwerksänderung vorgenommen, so ist diese und ihre Auswirkung auf den Anbau der Sonderräder gesondert zu beurteilen.

Nr. : RT-000122-00-0-233
Anlage-Nr. : 16a
Seite : 14 / 17
Auftraggeber : CMS Automotive Trading GmbH
Teiletztyp : C37 808

- A05) Es sind nur schlauchlose Reifen mit Gummi -oder Metallventilen zulässig. Die Ventile müssen den Normen DIN, E.T.R.T.O. oder TRA entsprechen, sollen möglichst kurz sein und dürfen nicht über die Radkontur hinausragen.
- A06) Bei Verwendung des serienmäßigen Ersatz- bzw. Notrades sind die serienmäßigen Befestigungsteile zu verwenden.
- A07) Die Bezieher der Sonderräder sind darauf hinzuweisen, dass der vom Reifenhersteller vorgeschriebene Reifenfülldruck bzw. Mindestluftdruck zu beachten ist.
- A08) Wird das serienmäßige Ersatzrad verwendet, soll mit mäßiger Geschwindigkeit und nicht länger als erforderlich gefahren werden. Bei Fahrzeugen mit permanentem Allradantrieb ist bei Verwendung des Ersatzreifens darauf zu achten, dass nur Reifen mit gleich großem Abrollumfang zulässig sind. Es müssen die serienmäßigen Befestigungsteile verwendet werden.
- A09) Die Bezieher sind darauf hinzuweisen, dass Schneekettenbetrieb nicht geprüft wurde, es sei denn, dass die Verwendung von Schneeketten durch eine weitere Auflage im Gutachten erlaubt wird.
- A10) Die Räder dürfen nur an der Innenseite mit Klebegewichten ausgewuchtet werden. Je nach Bremsausstattung kann die Anbringung von Wuchtgewichten unterhalb des Felgentiefbetts und/oder der Felgenschulter eingeschränkt sein.
- A11) Auch zulässig an Fahrzeugen mit Hybrid Antrieb -Hybrid, Mild-Hybrid, Plug-in-Hybrid-, dass sind Fahrzeuge (FZ), die in der Zulassungsbescheinigung Teil 1 (FZ-Schein) unter P.3 " Hybr.", eingetragen haben.
- A93) Die Verwendung von feingliedrigen Schneeketten, die nicht mehr als 12 mm auftragen, ist nur auf den Rädern der Vorderachse zulässig (siehe auch Bedienungsanleitung des Fahrzeugherstellers).
- A93a) Die Verwendung von feingliedrigen Schneeketten, die nicht mehr als 9 mm auftragen, ist nur auf den Rädern der Vorderachse zulässig (siehe auch Bedienungsanleitung des Fahrzeugherstellers).
- BF1) Es sind folgende Befestigungsteile zu verwenden:
Achse: 1+2
Serien-Radmutter, Kegel 60°, Gewinde M12x1,5
Anzugsmoment: 120 Nm
- BF2) Es sind folgende Befestigungsteile zu verwenden:
Achse: 1+2
Serien-Radmutter, Kegel 60°, Gewinde M12x1,5
Anzugsmoment: 110 Nm
- E26) Nicht zulässig für Fahrzeugausführungen mit Elektro-Antrieb.

Nr. : RT-000122-00-0-233
Anlage-Nr. : 16a
Seite : 15 / 17
Auftraggeber : CMS Automotive Trading GmbH
Teiletztyp : C37 808

- EF0) Nicht zulässig an Fahrzeugausführungen die serienmäßig an der Vorder - und/oder an der Hinterachse nur mit Rädern ausgerüstet oder diese in den Fahrzeugpapieren (Fahrzeugschein, Zulassungsbescheinigung I oder COC- Papier) zugelassen sind deren Raddurchmesser größer als der Raddurchmesser des Umrüstrades sind und/oder deren Felgenmaulweite größer als die Felgenmaulweite des Umrüstrades sind.
- G01) Es ist der Nachweis zu erbringen, dass die Anzeige des Geschwindigkeitsmessers und des Wegstreckenzählers innerhalb der gesetzlich vorgeschriebenen Toleranzen (§ 57 StVZO) liegt. Sofern die Anzeige angeglichen werden muss, kann diese Rad-Reifen-Kombination nicht als wahlweise Ausrüstung auf der Anbaubestätigung eingetragen werden.
- G03) Bei Fahrzeugen, die serienmäßig nicht mit der Bereifungsgröße 225/45R18 ausgerüstet oder diese in den Fahrzeugpapieren (Fahrzeugschein, Zulassungsbescheinigung I oder COC- Papier) bzw. in der EG-Genehmigung des Fahrzeuges zugelassen ist, sind die Auflagen A01) und G01) zu beachten.
- G5W) Bei Fahrzeugen, die serienmäßig nicht mit der Bereifungsgröße 205/60R16 ausgerüstet oder diese in den Fahrzeugpapieren (Fahrzeugschein, Zulassungsbescheinigung I oder COC- Papier) bzw. in der EG-Genehmigung des Fahrzeuges zugelassen ist, sind die Auflagen A01) und G01) zu beachten.
- GAX) Bei Fahrzeugen, die serienmäßig nicht mit der Bereifungsgröße 235/40R18 ausgerüstet oder diese in den Fahrzeugpapieren (Fahrzeugschein, Zulassungsbescheinigung I oder COC- Papier) bzw. in der EG-Genehmigung des Fahrzeuges zugelassen ist, sind die Auflagen A01) und G01) zu beachten.
- GE4) Bei Fahrzeugen, die serienmäßig nicht mit einer der Bereifungsgrößen 215/70R16, 235/60R17 ausgerüstet oder min. einer dieser Bereifungsgrößen in den Fahrzeugpapieren (Fahrzeugschein, Zulassungsbescheinigung I oder COC- Papier) bzw. in der EG-Genehmigung des Fahrzeuges zugelassen ist, sind die Auflagen A01) und G01) zu beachten.
- GF6) Bei Fahrzeugen, die serienmäßig nicht mit einer der Bereifungsgrößen 195/65R15, 225/45R18 ausgerüstet oder min. einer dieser Bereifungsgrößen in den Fahrzeugpapieren (Fahrzeugschein, Zulassungsbescheinigung I oder COC- Papier) bzw. in der EG-Genehmigung des Fahrzeuges zugelassen ist, sind die Auflagen A01) und G01) zu beachten.
- K01) Die Radabdeckung an Achse 1 ist durch Ausstellen der Frontschürze und des Kotflügels oder durch Anbau von dauerhaft befestigten Karosserieteilen im Bereich 30° vor bis 50° hinter der Radmitte herzustellen.
- Die gesamte Breite der Rad-/Reifenkombination muss, unter Beachtung des maximalmöglichen Betriebsmaßes des Reifens (1.04 fache der Nennbreite des Reifens), in dem oben genannten Bereich abgedeckt sein.
- K02) Die Radabdeckung an Achse 2 ist durch Ausstellen der Heckschürze und des Kotflügels oder durch Anbau von dauerhaft befestigten Karosserieteilen im Bereich 30° vor bis 50° hinter der Radmitte herzustellen.
- Die gesamte Breite der Rad-/Reifenkombination muss, unter Beachtung des maximalmöglichen Betriebsmaßes des Reifens (1.04 fache der Nennbreite des Reifens), in dem oben genannten Bereich abgedeckt sein.

Nr. : RT-000122-00-0-233
Anlage-Nr. : 16a
Seite : 16 / 17
Auftraggeber : CMS Automotive Trading GmbH
Teiletztyp : C37 808

- K03) Die Radabdeckung an Achse 1 ist durch Ausstellen der Frontschürze und des Kotflügels oder durch Anbau von dauerhaft befestigten Karosserieteilen im Bereich 0° bis 30° vor der Radmitte herzustellen.
Die gesamte Breite der Rad-/Reifenkombination muss, unter Beachtung des maximalmöglichen Betriebsmaßes des Reifens (1.04 fache der Nennbreite des Reifens), in dem oben genannten Bereich abgedeckt sein.
- K04) Die Radabdeckung an Achse 2 ist durch Ausstellen der Heckschürze und des Kotflügels oder durch Anbau von dauerhaft befestigten Karosserieteilen im Bereich 0° bis 50° hinter der Radmitte herzustellen.
Die gesamte Breite der Rad-/Reifenkombination muss, unter Beachtung des maximalmöglichen Betriebsmaßes des Reifens (1.04 fache der Nennbreite des Reifens), in dem oben genannten Bereich abgedeckt sein.
- K27) An Achse 1 sind die Radhausausschnittkanten um 10 mm aufzuweiten.
- K28) An Achse 2 sind die Radhausausschnittkanten um 10 mm aufzuweiten.
- K51) Um eine ausreichende Freigängigkeit an Achse 1 zu gewährleisten, sind folgende Maßnahmen erforderlich.
- die Radhauskante ist im Bereich von 45° vor und hinter der Radmitte umzulegen,
 - der Kunststoffinnenkotflügel ist in diesem Bereich hinter die umgelegte Radhauskante zu klemmen oder auszuschneiden.
- K55) An Achse 2 ist vom Kunststoffinnenkotflügel im Bereich ab Schweller bis zur Stoßfängeroberkante ein Streifen von 30 mm Breite - gemessen von der Radhauskante – auszuschneiden. Der verbleibende Kunststoffinnenkotflügel ist klebend zu befestigen.
- K62) Um eine ausreichende Freigängigkeit der Rad-Reifen-Kombination an Achse 1 zu gewährleisten sind folgende Maßnahmen erforderlich:
- der Kunststoffniet, an der Blechlasche im Bereich 30 Grad hinter der Radmitte, ist zu entfernen,
 - die Radhauskante und die Blechlasche sind im Bereich von 45 Grad vor und hinter der Radmitte umzulegen,
 - der KS- Innenkotflügel ist hinter die umgelegte Radhauskante zu klemmen.
- K63) An Achse 1 ist die Radhausausschnittkante von 200 mm vor bis 200 mm hinter der Radmitte um 10 mm aufzuweiten.
- K64) Um eine ausreichende Freigängigkeit an Achse 2 herzustellen sind folgende Maßnahmen erforderlich:
- die Befestigungsschraube des Stoßfängers ist um ca. 20 mm nach hinten zu versetzen und die Metalllasche bis zur versetzten Schraube abzutrennen,
 - die Ausbuchtung des Kunststoffinnenkotflügels im Bereich der Stoßfängeroberkante ist in einem Radius von 100mm um die Lasche der Stoßfängeroberkante auszuschneiden,
 - der restliche Kunststoffinnenkotflügel ist eng an das Radhaus anzulegen.
- K65) Um eine ausreichende Freigängigkeit der Rad-Reifen-Kombination an Achse 1 zu gewährleisten sind folgende Maßnahmen erforderlich:
- die Radhausausschnittkante sind von 100 mm vor bis 100 mm hinter der Radmitte umzulegen,
 - der KS- Innenkotflügel ist in diesem Bereich eng ans Radhaus zu fixieren.

Nr. : RT-000122-00-0-233
Anlage-Nr. : 16a
Seite : 17 / 17
Auftraggeber : CMS Automotive Trading GmbH
Teiletztyp : C37 808

- K69) An Achse 1 ist die Radhausausschnittkante von 100 mm vor bis 100 mm hinter der Radmitte um 10 mm aufzuweiten.
- M00) Die Montierbarkeit dieser Reifengröße ist auf der hier im Gutachten beschriebenen Felgengröße nach der ETRTO Norm nicht freigegeben. Für das verwendete Reifenfabrikat/-typ ist die Montierbarkeit des Reifens auf der hier beschriebenen Felgengröße durch eine Bestätigung des jeweiligen Reifenherstellers nachzuweisen.
- N215) Nicht zulässig an Fahrzeugausführungen die serienmäßig an Vorder - und/oder Hinterachse nur mit Sommer-Reifengrößen 215/ .. oder größer ausgerüstet sind und auch nur solche Sommer-Reifengrößen in den Fahrzeugpapieren (Fahrzeugschein, Zulassungsbescheinigung I oder COC- Papier) bzw. in der EG-Genehmigung des Fahrzeuges zugelassen sind.
- N225) Nicht zulässig an Fahrzeugausführungen die serienmäßig an Vorder - und/oder Hinterachse nur mit Sommer-Reifengrößen 225/ .. oder größer ausgerüstet sind und auch nur solche Sommer-Reifengrößen in den Fahrzeugpapieren (Fahrzeugschein, Zulassungsbescheinigung I oder COC- Papier) bzw. in der EG-Genehmigung des Fahrzeuges zugelassen sind.
- N235) Nicht zulässig an Fahrzeugausführungen die serienmäßig an Vorder - und/oder Hinterachse nur mit Sommer-Reifengrößen 235/ .. oder größer ausgerüstet sind und auch nur solche Sommer-Reifengrößen in den Fahrzeugpapieren (Fahrzeugschein, Zulassungsbescheinigung I oder COC- Papier) bzw. in der EG-Genehmigung des Fahrzeuges zugelassen sind.
- T84) Nur zulässig an Fahrzeugen mit einer zulässigen Achslast bis max. 1000 kg bei LI 84 . Die Tragfähigkeit des ZR-Reifens muss dann min. 500 kg betragen (Angaben stehen auf dem Reifen). Auflage A03) ist jedoch generell zu beachten.
- T86) Nur zulässig an Fahrzeugen mit einer zulässigen Achslast bis max. 1060 kg bei LI 86 . Die Tragfähigkeit des ZR-Reifens muss dann min. 530 kg betragen (Angaben stehen auf dem Reifen). Auflage A03) ist jedoch generell zu beachten.

Die Anlage 16a mit den Seiten 1-17 hat nur Gültigkeit in Verbindung mit dem Gutachten für Sonderräder Typ C37 808 des Auftraggebers CMS Automotive Trading GmbH

Geschäftsstelle Essen, 12.06.2026

Nr. : RT-000122-00-0-233
 Anlage-Nr. : 16b
 Seite : 1 / 10
 Auftraggeber : CMS Automotive Trading GmbH
 Teiletztyp : C37 808

Technische Daten, Kurzfassung

Raddaten

Radtyp:	C37 808
Art des Sonderrades:	einteiliges Leichtmetall-Rad
Handelsmarke:	CMS
Montageposition:	Vorder-und Hinterachse
Radausführung:	C37 808 47 10
Radausführungskennz.:	CMS 1615/07
Radgröße:	8Jx18H2
Rad-Einpresstiefe:	47 mm
Lochkreisdurchmesser:	114,3 mm
Lochzahl:	5
Mittenlochdurchmesser:	67,20 mm
Zentrierart	Mittenzentrierung
Zentrierring:	ohne Ring
geprüfte Radlast: *)	690 kg
Reifenabrollumfang:	2300 mm

*) Die zulässige Radlast kann je nach Reifengröße vom angegebenen Wert abweichen.

Allgemeine Anforderungen

Im Fahrzeug verbaute sicherheits- und/oder umweltrelevante Fahrzeugsysteme (z.B. Reifendruckkontrollsysteme) müssen nach Anbau der Sonderräder funktionsfähig bleiben bzw. entsprechend ersetzt werden.

Verwendungsbereich

Fahrzeughersteller oder Marke: MAZDA

Radbefestigung				
Auflagen-Kürzel	Achse	Beschreibung der Befestigungsteile	Zubehör-Kit	Anzugs-moment
BF1	1+2	Serien-Radmutter, Kegel 60°, Gewinde M12x1,5		110 Nm
BF2	1+2	Serien-Radmutter, Kegel 60°, Gewinde M12x1,5		120 Nm

Nr. : RT-000122-00-0-233
 Anlage-Nr. : 16b
 Seite : 2 / 10
 Auftraggeber : CMS Automotive Trading GmbH
 Teiletztyp : C37 808

Typ(en):		ABE / EG-Genehmigung(en):	
BL		e11*2001/116*0262*..	
BLE		e13*2007/46*1071*..	
Motorleistung (kW)	Handelsbezeichnungen	zulässige Reifengrößen vorne und hinten , ggf. Auflagen	Auflagen und Hinweise
77 bis 136	Mazda 3 (Schrägheck, bis Modelljahr 2013)	205/40R18 T86) 215/40R18 225/35R18 A01) K03) T87) 235/35R18 A01) K01)	A02) bis A10) BF1) E50)

Typ(en):		ABE / EG-Genehmigung(en):	
BL		e11*2001/116*0262*..	
Motorleistung (kW)	Handelsbezeichnungen	zulässige Reifengrößen vorne und hinten , ggf. Auflagen	Auflagen und Hinweise
74 bis 121	Mazda 3 (4-/ 5-Türer, ab Modelljahr 2014)	205/45R18 M00) 215/45R18 225/40R18 235/40R18 A01) K01) K15)	A02) bis A10) BF1) E50a)

Typ(en):		ABE / EG-Genehmigung(en):	
BP		e13*2007/46*1972*..	
BPE		e13*2007/46*2249*..	
Motorleistung (kW)	Handelsbezeichnungen	zulässige Reifengrößen vorne und hinten , ggf. Auflagen	Auflagen und Hinweise
85 bis 137	Mazda 3	205/45R18 M00) 215/45R18	A02) bis A10) BF2)

Typ(en):		ABE / EG-Genehmigung(en):	
CR1		e13*2001/116*0156*..	
Motorleistung (kW)	Handelsbezeichnungen	zulässige Reifengrößen vorne und hinten , ggf. Auflagen	Auflagen und Hinweise
81 bis 107	Mazda 5	225/40R18	A01) bis A10) BF1) K01) K41) K43)

Nr. : RT-000122-00-0-233
 Anlage-Nr. : 16b
 Seite : 3 / 10
 Auftraggeber : CMS Automotive Trading GmbH
 Teiletztyp : C37 808

Typ(en):		ABE / EG-Genehmigung(en):	
GH		e1*2001/116*0448*..	
GHE		e13*2007/46*1075*..	
Motorleistung (kW)	Handelsbezeichnungen	zulässige Reifengrößen vorne und hinten , ggf. Auflagen	Auflagen und Hinweise
88 bis 136	Mazda 6, Mazda 6 LPG (Stufenheck, Schrägheck, Kombi, Typ GH bis EG-Gen.-Nr. e1*2001/116*0448*13, Typ GHE nur bis EG-Gen.-Nr e13*2007/46*1075*05)	205/45R18 (K03) M00) T86) 215/45R18 (K01) K16) K55) 225/40R18 (K01) K04) K16) K23) K56) 235/40R18 (K01) K04) K16) K23) K55) K56)	A01) bis A10) BF1) E51)

Typ(en):		ABE / EG-Genehmigung(en):	
GH		e1*2001/116*0448*..	
GHE		e13*2007/46*1075*..	
GJ		e1*2007/46*1001*..	
Motorleistung (kW)	Handelsbezeichnungen	zulässige Reifengrößen vorne und hinten , ggf. Auflagen	Auflagen und Hinweise
88 bis 143	Mazda 6	225/50R18 235/45R18 245/45R18 255/45R18 (A01) K67)	A02) bis A10) BF1) E51a)

Typ(en):		ABE / EG-Genehmigung(en):	
DJ1		e1*2007/46*1335*..	
Motorleistung (kW)	Handelsbezeichnungen	zulässige Reifengrößen vorne und hinten , ggf. Auflagen	Auflagen und Hinweise
77 bis 115	Mazda CX-3	215/45R18 (A93a) 225/45R18 235/40R18 235/45R18	A02) bis A10) BF1)

Nr. : RT-000122-00-0-233
 Anlage-Nr. : 16b
 Seite : 4 / 10
 Auftraggeber : CMS Automotive Trading GmbH
 Teiletztyp : C37 808

Typ(en):		ABE / EG-Genehmigung(en):	
GH		e1*2001/116*0448*..	
GHE		e13*2007/46*1075*..	
KE		e13*2007/46*1247*..	
Motorleistung (kW)	Handelsbezeichnungen	zulässige Reifengrößen vorne und hinten , ggf. Auflagen	Auflagen und Hinweise
110 bis 141	Mazda CX-5	225/60R18 235/55R18 A93a) 245/55R18	A02) bis A10) BF1)

Typ(en):		ABE / EG-Genehmigung(en):	
KF		e13*2007/46*1803*..	
KFE		e13*2007/46*1832*..	
Motorleistung (kW)	Handelsbezeichnungen	zulässige Reifengrößen vorne und hinten , ggf. Auflagen	Auflagen und Hinweise
110 bis 143	Mazda CX-5	225/55R18 225/60R18 235/55R18 245/50R18 245/55R18	A02) bis A10) BF1) EF0)

Typ(en):		ABE / EG-Genehmigung(en):	
ER		e11*2001/116*0308*..	
ERE		e13*2007/46*1109*..	
Motorleistung (kW)	Handelsbezeichnungen	zulässige Reifengrößen vorne und hinten , ggf. Auflagen	Auflagen und Hinweise
120 bis 191	Mazda CX-7	235/60R18	A02) bis A10) A93) BF1)

Nr. : RT-000122-00-0-233
 Anlage-Nr. : 16b
 Seite : 5 / 10
 Auftraggeber : CMS Automotive Trading GmbH
 Teiletztyp : C37 808

Typ(en):		ABE / EG-Genehmigung(en):	
NC1		e11*2001/116*0202*..	
NC1E		e1*2001/116*0371*..	
Motorleistung (kW)	Handelsbezeichnungen	zulässige Reifengrößen vorne und hinten , ggf. Auflagen	Auflagen und Hinweise
93 bis 118	Mazda MX-5	205/40R18 K04) 215/35R18 K04) 215/40R18 K04) K42) 225/35R18 K04) K42) 245/30R18 K02) K42)	A01) bis A10) BF1) K01)

Typ(en):		ABE / EG-Genehmigung(en):	
TA		e13*92/53*0002*.., e13*95/54*0002*..	
TA		G517	
Motorleistung (kW)	Handelsbezeichnungen	zulässige Reifengrößen vorne und hinten , ggf. Auflagen	Auflagen und Hinweise
105 bis 155	Mazda Xedos 9 (Serie 205/65R15)	225/40R18	A02) bis A10) BF1)

Typ(en):		ABE / EG-Genehmigung(en):	
TA		e13*98/14*0002*..	
Motorleistung (kW)	Handelsbezeichnungen	zulässige Reifengrößen vorne und hinten , ggf. Auflagen	Auflagen und Hinweise
120	Mazda Xedos 9 (Serie 215/55R16)	215/40R18 225/40R18	A02) bis A10) BF1)

Auflagen und Hinweise

- A01) Der vorschriftsmäßige Zustand des Fahrzeugs ist durch einen amtlich anerkannten Sachverständigen oder Prüfer für den Kraftfahrzeugverkehr oder einen Kraftfahrzeugsachverständigen oder einen Angestellten nach Nummer 4 der Anlage VIIIb zur StVZO auf einem Nachweis entsprechend dem Beispielkatalog zu § 19 StVZO veröffentlichten Muster bescheinigen zu lassen.
- A02) Wird eine in diesem Gutachten aufgeführte Reifengröße verwendet, die nicht bereits in den Fahrzeugpapieren genannt ist, so sind die Angaben über die Reifengröße in den Fahrzeugpapieren durch die Zulassungsstelle berichtigen zu lassen. Diese Berichtigung ist dann nicht erforderlich, wenn die Genehmigung des Sonderrades eine Freistellung von der Pflicht zur Berichtigung der Fahrzeugpapiere enthält.

Nr. : RT-000122-00-0-233
Anlage-Nr. : 16b
Seite : 6 / 10
Auftraggeber : CMS Automotive Trading GmbH
Teiletztyp : C37 808

- A03) Die mindestens erforderlichen Geschwindigkeitsbereiche und Tragfähigkeiten der zu verwendenden Reifen sind, unter Zugrundelegung der fahrzeugspezifischen Daten, aus der in Anlage 0 befindlichen Tabelle „Tragfähigkeitskennzahl und Geschwindigkeitssymbol“ zu entnehmen. Gibt es die Reifengrößen mit den ermittelten Mindestwerten nicht, so sind sie nicht zulässig. Sind im Verwendungsbereich bzw. den Auflagen Reifen mit der Kennung M+S genannt, so sind hiermit nur Reifen gemeint und zulässig, die das Piktogramm Bergkuppe mit Schneeflocke, wie in §36 StVZO/UN ECE R117 beschrieben, aufweisen.
- A04) Das Fahrwerk sowie die Brems- und Lenkungsaggregate müssen, sofern diese durch keine weiteren Auflagen berührt werden, dem Serienstand entsprechen. Wird gleichzeitig mit dem Anbau der Sonderräder eine Fahrwerksänderung vorgenommen, so ist diese und ihre Auswirkung auf den Anbau der Sonderräder gesondert zu beurteilen.
- A05) Es sind nur schlauchlose Reifen mit Gummi -oder Metallventilen zulässig. Die Ventile müssen den Normen DIN, E.T.R.T.O. oder TRA entsprechen, sollen möglichst kurz sein und dürfen nicht über die Radkontur hinausragen.
- A06) Bei Verwendung des serienmäßigen Ersatz- bzw. Notrades sind die serienmäßigen Befestigungsteile zu verwenden.
- A07) Die Bezieher der Sonderräder sind darauf hinzuweisen, dass der vom Reifenhersteller vorgeschriebene Reifenfülldruck bzw. Mindestluftdruck zu beachten ist.
- A08) Wird das serienmäßige Ersatzrad verwendet, soll mit mäßiger Geschwindigkeit und nicht länger als erforderlich gefahren werden. Bei Fahrzeugen mit permanentem Allradantrieb ist bei Verwendung des Ersatzreifens darauf zu achten, dass nur Reifen mit gleich großem Abrollumfang zulässig sind. Es müssen die serienmäßigen Befestigungsteile verwendet werden.
- A09) Die Bezieher sind darauf hinzuweisen, dass Schneekettenbetrieb nicht geprüft wurde, es sei denn, dass die Verwendung von Schneeketten durch eine weitere Auflage im Gutachten erlaubt wird.
- A10) Die Räder dürfen nur an der Innenseite mit Klebegewichten ausgewuchtet werden. Je nach Bremsausstattung kann die Anbringung von Wuchtgewichten unterhalb des Felgentiefbetts und/oder der Felgenschulter eingeschränkt sein.
- A93) Die Verwendung von feingliedrigen Schneeketten, die nicht mehr als 12 mm auftragen, ist nur auf den Rädern der Vorderachse zulässig (siehe auch Bedienungsanleitung des Fahrzeugherstellers).
- A93a) Die Verwendung von feingliedrigen Schneeketten, die nicht mehr als 9 mm auftragen, ist nur auf den Rädern der Vorderachse zulässig (siehe auch Bedienungsanleitung des Fahrzeugherstellers).
- BF1) Es sind folgende Befestigungsteile zu verwenden:
Achse: 1+2
Serien-Radmutter, Kegel 60°, Gewinde M12x1,5
Anzugsmoment: 110 Nm

Nr. : RT-000122-00-0-233
Anlage-Nr. : 16b
Seite : 7 / 10
Auftraggeber : CMS Automotive Trading GmbH
Teiletztyp : C37 808

- BF2) Es sind folgende Befestigungsteile zu verwenden:
Achse: 1+2
Serien-Radmutter, Kegel 60°, Gewinde M12x1,5
Anzugsmoment: 120 Nm
- E50) Nicht zulässig an Fahrzeugen ab Modelljahr 2014 (Fahrzeugvarianten beginnen mit 5 oder 6; siehe Zulassungsbescheinigung Teil I, Feld D.2(2)).
- E50a) Nur zulässig an Fahrzeugen ab Modelljahr 2014 (Fahrzeugvarianten beginnen mit 5 oder 6; siehe Zulassungsbescheinigung Teil I, Feld D.2(2)).
- E51) Nur zulässig an folgenden Fahrzeugausführungen:
• Typ GH bis EG-Genehmigungs-Nr. e1*2001/116*0448*13;
• Typ GHE bis EG-Genehmigungs-Nr. e13*2007/46*1075*05
- E51a) Nur zulässig an folgenden Fahrzeugausführungen:
Typ GJ ab EG-Genehmigungs-Nr. e1*2007/46*1001*00;
Typ GH ab EG-Genehmigungs-Nr. e1*2001/116*0448*14;
Typ GHE ab EG-Genehmigungs-Nr. e13*2007/46*1075*06;
- EF0) Nicht zulässig an Fahrzeugausführungen die serienmäßig an der Vorder - und/oder an der Hinterachse nur mit Rädern ausgerüstet oder diese in den Fahrzeugpapieren (Fahrzeugschein, Zulassungsbescheinigung I oder COC- Papier) zugelassen sind deren Raddurchmesser größer als der Raddurchmesser des Umrüstades sind und/oder deren Felgenmaulweite größer als die Felgenmaulweite des Umrüstades sind.
- K01) Die Radabdeckung an Achse 1 ist durch Ausstellen der Frontschürze und des Kotflügels oder durch Anbau von dauerhaft befestigten Karosserieteilen im Bereich 30° vor bis 50° hinter der Radmitte herzustellen.

Die gesamte Breite der Rad-/Reifenkombination muss, unter Beachtung des maximalmöglichen Betriebsmaßes des Reifens (1.04 fache der Nennbreite des Reifens), in dem oben genannten Bereich abgedeckt sein.
- K02) Die Radabdeckung an Achse 2 ist durch Ausstellen der Heckschürze und des Kotflügels oder durch Anbau von dauerhaft befestigten Karosserieteilen im Bereich 30° vor bis 50° hinter der Radmitte herzustellen.
Die gesamte Breite der Rad-/Reifenkombination muss, unter Beachtung des maximalmöglichen Betriebsmaßes des Reifens (1.04 fache der Nennbreite des Reifens), in dem oben genannten Bereich abgedeckt sein.
- K03) Die Radabdeckung an Achse 1 ist durch Ausstellen der Frontschürze und des Kotflügels oder durch Anbau von dauerhaft befestigten Karosserieteilen im Bereich 0° bis 30° vor der Radmitte herzustellen.
Die gesamte Breite der Rad-/Reifenkombination muss, unter Beachtung des maximalmöglichen Betriebsmaßes des Reifens (1.04 fache der Nennbreite des Reifens), in dem oben genannten Bereich abgedeckt sein.

Nr. : RT-000122-00-0-233
Anlage-Nr. : 16b
Seite : 8 / 10
Auftraggeber : CMS Automotive Trading GmbH
Teiletz : C37 808

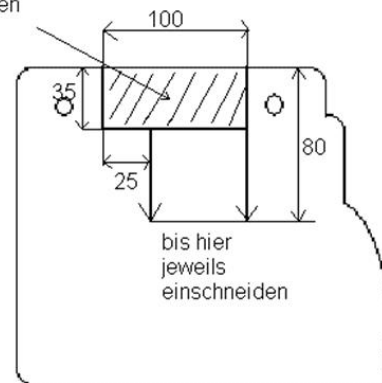
- K04) Die Radabdeckung an Achse 2 ist durch Ausstellen der Heckschürze und des Kotflügels oder durch Anbau von dauerhaft befestigten Karosserieteilen im Bereich 0° bis 50° hinter der Radmitte herzustellen.
Die gesamte Breite der Rad-/Reifenkombination muss, unter Beachtung des maximalmöglichen Betriebsmaßes des Reifens (1.04 fache der Nennbreite des Reifens), in dem oben genannten Bereich abgedeckt sein.
- K15) An Achse 2 sind die Radhausausschnittkanten im Bereich von der seitlichen Schutzleiste bzw. Sicke bis zur Stoßfängeroberkante umzulegen.
- K16) An Achse 2 sind die Radhausausschnittkanten von Stoßfängeroberkante bis zum Schweller komplett umzulegen.
- K23) An Achse 2 ist der Filz-/Kunststoffinnenkotflügel hinter die umgelegte Radhauskante zu klemmen bzw. auszuschneiden.
- K41) Um eine ausreichende Freigängigkeit an Achse 2 herzustellen, sind folgende Maßnahmen erforderlich:
- die Radhausausschnittkanten sind im Bereich von ca. 100 mm unterhalb seitlicher Schutzleiste bis zur Oberkante des hinteren Stoßfängers komplett umzulegen,
 - der Filzinnenkotflügel ist in diesem Bereich so nachzuarbeiten, dass er hinter die gebördelte Radhauskante geklemmt werden kann,
 - der hintere Kunststoffspritzschutz ist im Bereich der Stoßfängeroberkante auszuschneiden.
- K42) Um eine ausreichende Freigängigkeit an Achse 2 herzustellen, sind folgende Maßnahmen erforderlich:
- die Radhausausschnittkanten sind im Bereich von Oberkante Kunststoffschweller bis zum Übergang zum hinteren Stoßfänger/Heckschürze komplett umzulegen,
 - die Innenradhausverkleidung ist in diesem Bereich hinter die gebördelte Radhauskante zu klemmen.

Nr. : RT-000122-00-0-233
Anlage-Nr. : 16b
Seite : 9 / 10
Auftraggeber : CMS Automotive Trading GmbH
Teiletztyp : C37 808

- K43) Um eine ausreichende Freigängigkeit an Achse 1 herzustellen sind folgende Maßnahmen erforderlich:
- das ABS-Kabel ist kurz oberhalb des 1. Befestigungspunktes mit einem Kabelbinder so zu fixieren, dass das Kabel beim Lenkeinschlag nicht am Reifen schleifen kann. Fixierung im Bereich der Gummimanschette,
 - das Kunststoffinnenradhaus ist im vorderen Radschwenkbereich laut Skizze einzuschneiden, zu kürzen und hinter die Rahmenfalz zu klemmen (siehe Bild).
 - das Kunststoffinnenradhaus ist im vorderen Radschwenkbereich laut Skizze einzuschneiden, zu kürzen und hinter Rahmenfalz zu klemmen (siehe Bild).



schrattierte
Fläche
ausschneiden



- K55) An Achse 1 ist die ins Radhaus ragende Kante des Kunststoffspritzschutz in Höhe der Stoßfängeroberkante auszuschneiden.
- K56) An Achse 2 ist die ins Radhaus ragende Kante des Spritzschutzes in Höhe der Stoßfängeroberkante entsprechend der umgelegten Radhauskante zu kürzen.
- K67) Um eine ausreichende Freigängigkeit der Rad-Reifen-Kombination an Achse 1 zu gewährleisten sind folgende Maßnahmen erforderlich:
- die Befestigungsschraube an der Blechlasche im Bereich 25° hinter der Radmitte ist zu entfernen,
 - die Radhauskante und die Blechlasche sind im Bereich 10° vor Radmitte bis 30° hinter Radmitte umzulegen,
 - der Kunststoffinnenkotflügel ist in diesem Bereich nach oben einzuformen und hinter die umgelegte Radhauskante zu klemmen.
- M00) Die Montierbarkeit dieser Reifengröße ist auf der hier im Gutachten beschriebenen Felgengröße nach der ETRTO Norm nicht freigegeben. Für das verwendete Reifenfabrikat/-typ ist die Montierbarkeit des Reifens auf der hier beschriebenen Felgengröße durch eine Bestätigung des jeweiligen Reifenherstellers nachzuweisen.
- T86) Nur zulässig an Fahrzeugen mit einer zulässigen Achslast bis max. 1060 kg bei LI 86 . Die Tragfähigkeit des ZR-Reifens muss dann min. 530 kg betragen (Angaben stehen auf dem Reifen). Auflage A03) ist jedoch generell zu beachten.
- T87) Nur zulässig an Fahrzeugen mit einer zulässigen Achslast bis max. 1090 kg bei LI 87 . Die Tragfähigkeit des ZR-Reifens muss dann min. 545 kg betragen (Angaben stehen auf dem Reifen). Auflage A03) ist jedoch generell zu beachten.

Gutachten zur Erteilung der Teiletzgenehmigung Nr. KBA 100820 nach §22 StVZO

Nr. : RT-000122-00-0-233
Anlage-Nr. : 16b
Seite : 10 / 10
Auftraggeber : CMS Automotive Trading GmbH
Teiletz : C37 808

Die Anlage 16b mit den Seiten 1-10 hat nur Gültigkeit in Verbindung mit dem Gutachten für Sonderräder Typ C37 808 des Auftraggebers CMS Automotive Trading GmbH

Geschäftsstelle Essen, 12.06.2026