

ABE: 45422

**Design:
C 4**

**Radnummer:
C4 706 46 91S**

**Daten:
7x16" ET46 LK5/112/66.5**

CMS 258/15

CMS Automotive Trading GmbH

SAP Allee 2 - D-68789 St. Leon-Rot - Tel.: +49 (0) 6227 35838-0 - Fax : +49 (0) 6227 35838-33 - Mailto: info@cms-wheels.de

Verbraucherinformation:

1. Wir beglückwünschen Sie zum Kauf Ihrer neuen CMS-Leichtmetallräder. Sie haben damit ein hochwertiges Produkt erworben. Bitte lesen und beachten Sie daher nachstehende Informationen.
2. Ihr Fachhändler händigt Ihnen dieses Dokument aus, das gleichzeitig eine Allgemeine Betriebserlaubnis (ABE), oder ein TÜV-Teilegutachten, nach StVZO § 19/3, beinhaltet. Bei TÜV-Teilegutachten ist nach der Umrüstung für Ihr Fahrzeug umgehend eine Änderungsabnahme, durch einen amtlich anerkannten Sachverständigen, erforderlich. Ggf. kann dies auch bei einer ABE der Fall sein. Bitte überprüfen Sie dies in der ABE. Eine ABE muss immer im Fahrzeug mitgeführt werden.
3. Aluminiumräder bedürfen einer regelmäßigen Pflege. Bitte benutzen Sie dazu ausschließlich warme Seifenlauge, oder handelsübliche PKW-Pflegemittel. Verwenden Sie niemals scheuernde Putzmittel, aggressive Reinigungs-, bzw. Lösungsmittel, oder gar ätzende Chemikalien, dadurch würde jeglicher Gewährleistungsanspruch entfallen. Bremsstaub soll in kurzen Abständen entfernt werden, da eingebrannter Bremsstaub schwer zu entfernen ist und ggf. zu Korrosion führen kann.
Räder mit polierten Oberflächen sind produktionsbedingt empfindlicher, Sie sind im polierten Bereich lediglich mit einer Klarlackschicht versehen, und deshalb aufwändiger zu pflegen. Bessern Sie im Fahrbetrieb entstandene Lackschäden, z. B. durch Steinschlag verursacht, immer sofort aus, um drohende Korrosion zu verhindern.
4. Jeglicher Gewährleistungsanspruch erlischt nach Beschädigungen durch Bordsteinberührungen, durch Überfahren von Hindernissen, und durch unsachgemäßen Gebrauch.
Wir machen ausdrücklich darauf aufmerksam, dass evtl. Reklamationen, die durch unsachgemäße Montage, fehlende oder falsche Pflege, sowie unsachgemäßen Gebrauch oder Behandlung entstehen, von uns oder unseren Fachhändlern nicht anerkannt werden.

Montageanleitung:

1. Bitte überprüfen Sie die Räder und deren Verpackung sofort bei Erhalt auf sichtbare Mängel. Evtl. Beschädigungen müssen beim Fahrer des Transportunternehmens direkt vermerkt und von ihm quittiert werden. Verdeckte Schäden sind dem Transportunternehmen innerhalb einer Frist von 7 Tagen schriftlich zu melden. Nach Ablauf dieser Frist ist eine Beanstandung, oder Ersatz, wegen Transportschadens, nicht mehr möglich. Räder mit zuvor sichtbaren Mängeln, können nach einer Montage nicht mehr zur Reklamation eingereicht werden.
2. Vor der Montage muss geprüft werden, ob die gelieferten Räder für das vorgesehene Fahrzeug passen und zugelassen sind. Hierzu vergleichen Sie bitte die Kennzeichnungen der Räder, sowie die mitgelieferten, vollzähligen Befestigungs- und ggf. Zubehörteile, mit den Angaben im TÜV-Teilegutachten, bzw. der ABE. Bereits montierte Räder, bei denen Sie nachträglich feststellen, dass sie nicht passen, oder nicht zugelassen sind, können wir nicht zurücknehmen.
3. Beachten Sie, dass es Ausnahmen bei der Reifenmontage von der Vorderseite eines Rades geben kann.
4. Für alle CMS Räder sind ausschließlich Klebegewichte zu verwenden, falls im TÜV-Teilegutachten, bzw. der ABE, nichts Gegenteiliges genannt ist.
5. Einigen CMS-Rädern sind Metall-, oder farbige Kunststoff-Zentrierringe beigelegt. Sie dienen zur Radaufnahme und Mittenzentrierung der Räder am Fahrzeug. Diese Ringe sind jeweils in die Mittenbohrung der Räder, von der Rückseite, zu klipsen.
6. Die Radnabe, Befestigungsfläche und ggf. Stehbolzen am Fahrzeug, müssen vor der Montage der Räder gründlich von Rost und Schmutz befreit werden.
7. Radschrauben oder Radmuttern dürfen nicht geölt oder gefettet werden.
8. Beachten Sie das Anzugsdrehmoment der Radschrauben bzw. Radmuttern laut ABE, bzw. TÜV-Gutachten.
9. Nach der Montage von CMS - Leichtmetallrädern ist nicht mehr sichergestellt, dass diese mit dem serienmäßigen Bordwerkzeug demontiert werden können. Bitte überprüfen Sie die Schlüsselweite Ihres Bordwerkzeuges und ergänzen Sie es, falls erforderlich.
10. Legen Sie bitte einen Satz Originalbefestigungsteile zu Ihrem Reserverad, falls vorhanden. Dieses kann nur mit diesen Befestigungsteilen montiert werden.

Gewährleistung

1. Die Gewährleistung richtet sich nach den gesetzlichen Bestimmungen.

Wir wünschen Ihnen allzeit gute Fahrt und viel Freude mit Ihren CMS Leichtmetallrädern!



Kraftfahrt-Bundesamt

DE-24932 Flensburg

ALLGEMEINE BETRIEBSERLAUBNIS (ABE)

nach § 22 in Verbindung mit § 20 Straßenverkehrs-Zulassungs-Ordnung (StVZO) in der Fassung der Bekanntmachung vom 26.04.2012 (BGBl I S.679)

Nummer der ABE: 45422*18

Gerät: Sonderräder für Pkw
7 J x 16 H2

Typ: C4 706

Inhaber der ABE und
Hersteller: CMS Automotive Trading GmbH
DE - 68789 St. Leon-Rot

Für die oben bezeichneten reihenweise zu fertigenden oder gefertigten Geräte wird diese Genehmigung mit folgender Maßgabe erteilt:

Die genehmigte Einrichtung erhält das Typzeichen

KBA 45422

Dieses von Amts wegen zugeteilte Zeichen ist auf jedem Stück der laufenden Fertigung in der vorstehenden Anordnung dauerhaft und jederzeit von außen gut lesbar anzubringen. Zeichen, die zu Verwechslungen mit einem amtlichen Typzeichen Anlass geben können, dürfen nicht angebracht werden.



Kraftfahrt-Bundesamt

DE-24932 Flensburg

Nummer der Genehmigung: **45422*18**

Die ABE-Nr. 45422*18 erstreckt sich auf die Räder 7 J x 16 H2, Typ C4 706, in den Ausführungen wie im Gutachten Nr. 366-0475-02-WIRD/N18 vom 05.10.2016 beschrieben.

Die Räder dürfen nur zur Verwendung mit den in der/n Anlage/n

1 - 16

des Gutachtens genannten Bereifungen unter den angegebenen Bedingungen an den dort aufgeführten bzw. beschriebenen Kraftfahrzeugen feilgeboten werden.

Für die in dieser ABE freigegebenen Rad/Reifenkombinationen ist die Berichtigung der Zulassungsbescheinigung Teil I gemäß § 13 Fahrzeug-Zulassungsverordnung (FZV) nicht erforderlich.

An jedem Gerät der laufenden Fertigung sind an den aus den Prüfunterlagen ersichtlichen Stellen gut lesbar und dauerhaft,

der Name des Herstellers oder das Herstellerzeichen,
die Felgenreöße,
der Typ und die Ausführung des Rades,
das Herstellungsdatum (Monat und Jahr),
das Typzeichen und
die Einpresstiefe anzubringen.

Sofern Mittenzentrierringe verwendet werden, sind diese mit dem Innen- und Außendurchmesser zu kennzeichnen.

Im Übrigen gelten die im beiliegenden Gutachten nebst Anlagen des Technischen Dienstes TÜV AUSTRIA AUTOMOTIVE GMBH, vom 05.10.2016 festgehaltenen Angaben.

Das geprüfte Muster ist so aufzubewahren, dass es noch fünf Jahre nach Erlöschen der ABE in zweifelsfreiem Zustand vorgewiesen werden kann.

Flensburg, 20.10.2016
Im Auftrag

Michael Gödecke





Kraftfahrt-Bundesamt

DE-24932 Flensburg

Inhaltsverzeichnis zur Allgemeinen Betriebserlaubnis

Zur Allgemeinen Betriebserlaubnis Nr.: **45422*18**

Ausgabedatum: **01.04.2003** letztes Änderungsdatum: **20.10.2016**

1. Nebenbestimmungen und Rechtsbehelfsbelehrung

2. Beschreibungsbogen Nr.: Datum:
wie bisher

letztes Änderungsdatum:

3. Prüfbericht(e) Nr.: Datum:
366-0475-02-WIRD/N18 **05.10.2016**

4. Beschreibung der Änderungen:
Erweiterung des Verwendungsbereiches



Kraftfahrt-Bundesamt

DE-24932 Flensburg

Nummer der Genehmigung: **45422*18**

- Anlage -

Nebenbestimmungen und Rechtsbehelfsbelehrung

Nebenbestimmungen

Jede Einrichtung, die dem genehmigten Typ entspricht, ist gemäß der angewendeten Vorschrift zu kennzeichnen.

Das Genehmigungszeichen lautet wie folgt:

KBA 45422

Die Einzelerzeugnisse der reihenweisen Fertigung müssen mit den Genehmigungsunterlagen genau übereinstimmen. Änderungen an den Einzelerzeugnissen sind nur mit ausdrücklicher Zustimmung des Kraftfahrt-Bundesamtes gestattet.

Änderungen der Firmenbezeichnung, der Anschrift und der Fertigungsstätten sowie eines bei der Erteilung der Genehmigung benannten Zustellungsbevollmächtigten oder bevollmächtigten Vertreters sind dem Kraftfahrt-Bundesamt unverzüglich mitzuteilen.

Verstöße gegen diese Bestimmungen können zum Widerruf der Genehmigung führen und können überdies strafrechtlich verfolgt werden.

Die Genehmigung erlischt, wenn sie zurückgegeben oder entzogen wird, oder der genehmigte Typ den Rechtsvorschriften nicht mehr entspricht. Der Widerruf kann ausgesprochen werden, wenn die für die Erteilung und den Bestand der Genehmigung geforderten Voraussetzungen nicht mehr bestehen, wenn der Genehmigungsinhaber gegen die mit der Genehmigung verbundenen Pflichten - auch soweit sie sich aus den zu dieser Genehmigung zugeordneten besonderen Auflagen ergeben - verstößt oder wenn sich herausstellt, dass der genehmigte Typ den Erfordernissen der Verkehrssicherheit oder des Umweltschutzes nicht entspricht.

Das Kraftfahrt-Bundesamt kann jederzeit die ordnungsgemäße Ausübung der durch diese Genehmigung verliehenen Befugnisse, insbesondere die genehmigungsgerechte Fertigung sowie die Maßnahmen zur Übereinstimmung der Produktion, nachprüfen. Es kann zu diesem Zweck Proben entnehmen oder entnehmen lassen. Dem Kraftfahrt-Bundesamt und/oder seinen Beauftragten ist ungehinderter Zutritt zu Produktions- und Lagerstätten zu gewähren.

Die mit der Erteilung der Genehmigung verliehenen Befugnisse sind nicht übertragbar. Schutzrechte Dritter werden durch diese Genehmigung nicht berührt.

Rechtsbehelfsbelehrung

Gegen diese Genehmigung kann innerhalb eines Monats nach Bekanntgabe Widerspruch erhoben werden. Der Widerspruch ist beim **Kraftfahrt-Bundesamt, Fördestraße 16, DE-24944 Flensburg**, schriftlich oder zur Niederschrift einzulegen.



Kraftfahrt-Bundesamt

DE-24932 Flensburg

2

Approval No.: **45422*18**

- Attachment -

Collateral clauses and instruction on right to appeal

Collateral clauses

All equipment which corresponds to the approved type is to be identified according to the applied regulation.

The approval identification is as follows: - see German version -

The individual production of serial fabrication must be in exact accordance with the approval documents. Changes in the individual production are only allowed with express consent of the Kraftfahrt-Bundesamt.

Changes in the name of the company, the address and the manufacturing plant as well as one of the parties given the authority to delivery or authorised representative named when the approval was granted is to be immediately disclosed to the Kraftfahrt-Bundesamt.

Breach of this regulation can lead to recall of the approval and moreover can be legally prosecuted.

The approval expires if it is returned or withdrawn or if the type approved no longer complies with the legal requirements. The revocation can be made if the demanded requirements for issuance and the continuance of the approval no longer exist, if the holder of the approval violates the duties involved in the approval, also to the extent that they result from the assigned conditions to this approval, or if it is determined that the approved type does not comply with the requirements of traffic safety or environmental protection.

The Kraftfahrt-Bundesamt may check the proper exercise of the conferred authority taken from this approval at any time. In particular this means the compliant production as well as the measures for conformity of production. For this purpose samples can be taken or have taken. The employees or the representatives of the Kraftfahrt-Bundesamt may get unhindered access to the production and storage facilities.

The conferred authority contained with issuance of this approval is not transferable. Trade mark rights of third parties are not affected with this approval.

Instruction on right to appeal

This approval can be appealed within one month after notification. The appeal is to be filed in writing or as a transcript at the **Kraftfahrt-Bundesamt, Fördestraße 16, DE-24944 Flensburg.**

GUTACHTEN ZUR ERTEILUNG EINES NACHTRAGS ZUR ABE 45422

366-0475-02-WIRD/N18

Antragsteller: CMS Automotive Trading GmbH 400535

68789 St. Leon-Rot

Art: Sonderrad 7 J X 16 H2

Typ: C4 706

Die in den Anlagen aufgeführten Fahrzeugtypen entsprechen auch nach erfolgter Umrüstung den heute gültigen Vorschriften der StVZO. Das vorliegende Gutachten zur Erteilung eines Nachtrags zur ABE 45422 verliert seine Gültigkeit, wenn sich durch Umrüstung berührte Bauvorschriften der StVZO ändern oder an den Kraftfahrzeugen Änderungen eintreten, die die Begutachtungspunkte beeinflussen.

0. Hinweise

Die Verwendungsbereiche wurden teilweise aktualisiert.

I. Übersicht

Ausführung	Ausführungsbezeichnung		Loch- kreis (mm) / -zahl	Mitten- loch (mm)	Ein- preß- tiefe (mm)	zul. Rad- last (kg)	zul. Abroll- umf. (mm)	gültig ab Fertig. Datum
	Kennzeichnung Rad	Kennzeichnung Zentrierring						
C4 706 40 06CMS	C4 706 CMS 258/1	SR02 Ø67.1-Ø54.1	100/5	54,1	40	650	2015	09/02
C4 706 40 06CMS	C4 706 CMS 258/1	SR03 Ø67.1-Ø56.1	100/5	56,1	40	605	2159	09/02
C4 706 40 06CMS	C4 706 CMS 258/1	SR03 Ø67.1-Ø56.1	100/5	56,1	40	620	2098	09/02
C4 706 40 06CMS	C4 706 CMS 258/1	SR03 Ø67.1-Ø56.1	100/5	56,1	40	635	2060	09/02
C4 706 40 06CMS	C4 706 CMS 258/1	SR05 Ø67.1-Ø57.1	100/5	57,1	40	650	2015	09/02
C4 706 40 56CMS	C4 706 CMS 258/22	ohne	108/5	63,4	40	685	2135	08/12
C4 706 40 56CMS	C4 706 CMS 258/22	ohne	108/5	63,4	40	710	2060	08/12
C4 706 40 56JF	C4 706 CMS 258/22JF	ohne	108/5	63,4	40	685	2135	06/14
C4 706 40 56JF	C4 706 CMS 258/22JF	ohne	108/5	63,4	40	710	2060	06/14
C4 706 35 91S CMS	C4 706 CMS 258/23	SR22RKØ66.45-Ø57 .1	112/5	57,1	35	680	2098	05/12
C4 706 35 91S CMS	C4 706 CMS 258/23	SR22RKØ66.45-Ø57 .1	112/5	57,1	35	708	2015	05/12
C4 706 35 91S JF	C4 706 CMS 258/23JF	SR22RKØ66.45-Ø57 .1	112/5	57,1	35	680	2098	06/14
C4 706 35 91S JF	C4 706 CMS 258/23JF	SR22RKØ66.45-Ø57 .1	112/5	57,1	35	708	2015	06/14
C4 706 46 91S	C4 706 CMS 258/15	SR22RKØ66.45-Ø57	112/5	57,1	46	680	2098	06/14

**Gutachten 366-0475-02-WIRD/N18
zur Erteilung eines Nachtrags zur ABE 45422**

Fahrzeugteil: Sonderrad 7 J X 16 H2
Antragsteller: CMS Automotive Trading GmbH

Radtyp: C4 706
Stand: 05.10.2016



Seite: 2 von 7

CMS		.1							
C4 706 46 91S CMS	C4 706 CMS 258/15	SR22RKØ66.45-Ø57 .1	112/5	57,1	46	705	2025	06/14	
C4 706 46 91S CMS	C4 706 CMS 258/15	SR22RKØ66.45-Ø57 .1	112/5	57,1	46	708	2015	06/14	
C4 706 46 91S JF	C4 706 CMS 258/15JF	SR22RKØ66.45-Ø57 .1	112/5	57,1	46	680	2098	06/14	
C4 706 46 91S JF	C4 706 CMS 258/15JF	SR22RKØ66.45-Ø57 .1	112/5	57,1	46	705	2025	06/14	
C4 706 46 91S JF	C4 706 CMS 258/15JF	SR22RKØ66.45-Ø57 .1	112/5	57,1	46	708	2015	06/14	
C4 706 35 91S CMS	C4 706 CMS 258/23	ohne	112/5	66,6	35	693	2062	05/12	
C4 706 35 91S CMS	C4 706 CMS 258/23	ohne	112/5	66,6	35	700	2025	05/12	
C4 706 35 91S CMS	C4 706 CMS 258/23	ohne	112/5	66,6	35	708	2015	05/12	
C4 706 35 91S JF	C4 706 CMS 258/23JF	ohne	112/5	66,6	35	693	2062	06/14	
C4 706 35 91S JF	C4 706 CMS 258/23JF	ohne	112/5	66,6	35	700	2025	06/14	
C4 706 35 91S JF	C4 706 CMS 258/23JF	ohne	112/5	66,6	35	708	2015	06/14	
C4 706 43 62S CMS	C4 706 CMS 258/17	ohne	112/5	66,6	43	662	2025	11/09	
C4 706 43 62S CMS	C4 706 CMS 258/17	ohne	112/5	66,6	43	670	2000	11/09	
C4 706 43 62S JF	C4 706 CMS 258/17JF	ohne	112/5	66,6	43	662	2025	06/14	
C4 706 43 62S JF	C4 706 CMS 258/17JF	ohne	112/5	66,6	43	670	2000	06/14	
C4 706 46 91S CMS	C4 706 CMS 258/15	ohne	112/5	66,6	46	705	2025	06/14	
C4 706 46 91S CMS	C4 706 CMS 258/15	ohne	112/5	66,6	46	708	2015	06/14	
C4 706 46 91S JF	C4 706 CMS 258/15JF	ohne	112/5	66,6	46	705	2025	06/14	
C4 706 46 91S JF	C4 706 CMS 258/15JF	ohne	112/5	66,6	46	708	2015	06/14	
C4 706 40 10CMS	C4 706 CMS 258/6	SR04 Ø67.1-Ø56.6	114,3/5	56,6	40	700	2090	09/02	
C4 706 40 10JF	C4 706 CMS 258/6JF	SR04 Ø67.1-Ø56.6	114,3/5	56,6	40	700	2090	06/14	
C4 706 40 10CMS	C4 706 CMS 258/6	SR10 Ø67.1-Ø60.1	114,3/5	60,1	40	655	2245	09/02	
C4 706 40 10CMS	C4 706 CMS 258/6	SR10 Ø67.1-Ø60.1	114,3/5	60,1	40	665	2200	09/02	
C4 706 40 10CMS	C4 706 CMS 258/6	SR10 Ø67.1-Ø60.1	114,3/5	60,1	40	700	2090	09/02	
C4 706 40 10JF	C4 706 CMS 258/6JF	SR10 Ø67.1-Ø60.1	114,3/5	60,1	40	655	2245	06/14	
C4 706 40 10JF	C4 706 CMS 258/6JF	SR10 Ø67.1-Ø60.1	114,3/5	60,1	40	665	2200	06/14	
C4 706 40 10JF	C4 706 CMS 258/6JF	SR10 Ø67.1-Ø60.1	114,3/5	60,1	40	700	2090	06/14	

§ 22 45422*18

**Gutachten 366-0475-02-WIRD/N18
zur Erteilung eines Nachtrags zur ABE 45422**

Fahrzeugteil: Sonderrad 7 J X 16 H2
Antragsteller: CMS Automotive Trading GmbH

Radtyp: C4 706
Stand: 05.10.2016



Seite: 3 von 7

C4 706 40 10CMS	C4 706 CMS 258/6	SR12 Ø67.1-Ø64.1	114,3/5	64,1	40	695	2100	09/02
C4 706 40 10CMS	C4 706 CMS 258/6	SR12 Ø67.1-Ø64.1	114,3/5	64,1	40	700	2090	09/02
C4 706 40 10JF	C4 706 CMS 258/6JF	SR12 Ø67.1-Ø64.1	114,3/5	64,1	40	695	2100	06/14
C4 706 40 10JF	C4 706 CMS 258/6JF	SR12 Ø67.1-Ø64.1	114,3/5	64,1	40	700	2090	06/14
C4 706 40 10CMS	C4 706 CMS 258/6	SR14 Ø67.1-Ø66.1	114,3/5	66,1	40	697	2098	09/02
C4 706 40 10CMS	C4 706 CMS 258/6	SR14 Ø67.1-Ø66.1	114,3/5	66,1	40	700	2090	09/02
C4 706 40 10JF	C4 706 CMS 258/6JF	SR14 Ø67.1-Ø66.1	114,3/5	66,1	40	697	2098	06/14
C4 706 40 10JF	C4 706 CMS 258/6JF	SR14 Ø67.1-Ø66.1	114,3/5	66,1	40	700	2090	06/14
C4 706 40 10CMS	C4 706 CMS 258/6	ohne	114,3/5	67,1	40	655	2245	09/02
C4 706 40 10CMS	C4 706 CMS 258/6	ohne	114,3/5	67,1	40	665	2200	09/02
C4 706 40 10CMS	C4 706 CMS 258/6	ohne	114,3/5	67,1	40	680	2159	09/02
C4 706 40 10CMS	C4 706 CMS 258/6	ohne	114,3/5	67,1	40	700	2090	09/02
C4 706 40 10JF	C4 706 CMS 258/6JF	ohne	114,3/5	67,1	40	655	2245	06/14
C4 706 40 10JF	C4 706 CMS 258/6JF	ohne	114,3/5	67,1	40	665	2200	06/14
C4 706 40 10JF	C4 706 CMS 258/6JF	ohne	114,3/5	67,1	40	680	2159	06/14
C4 706 40 10JF	C4 706 CMS 258/6JF	ohne	114,3/5	67,1	40	700	2090	06/14
C4 706 34 16S JF	C4 706 CMS 258/19JF	ohne	120/5	72,6	34	705	2100	06/14
C4 706 45 16S CMS	C4 706 CMS 258/18	ohne	120/5	72,6	45	705	2100	05/12

I.1. Beschreibung der Sonderräder

Antragsteller : CMS Automotive Trading GmbH
68789 St. Leon-Rot

Hersteller : CMS Automotive Trading GmbH
:
: 68789 St. Leon-Rot

Handelsmarke : C4

Art der Sonderräder : LM-Sonderräder, einteilig, Mittenbohrung mit einer Kappe abgedeckt

Korrosionsschutz : Mehrschicht-Einbrennlackierung

Masse des Rades : ca. 9 kg

I.2. Radanschluß

siehe Anlage

I.3. Kennzeichnung der Sonderräder

An den Sonderrädern wird folgende Kennzeichnung an der Außen- bzw. Innenseite eingegossen bzw. eingeprägt, siehe Beispiel der Radausführung C4 706 40 56CMS:

**Gutachten 366-0475-02-WIRD/N18
zur Erteilung eines Nachtrags zur ABE 45422**

Fahrzeugteil: Sonderrad 7 J X 16 H2
Antragsteller: CMS Automotive Trading GmbH

Radtyp: C4 706
Stand: 05.10.2016



Seite: 4 von 7

	: Außenseite	: Innenseite
Hersteller	: --	: CMS
Handelsmarke	: --	: C4
Radtyp	: --	: C4 706
Radausführung	: --	: C4 706 CMS 258/22
Radgröße	: --	: 7 J X 16 H2
Typzeichen	: KBA 45422	: --
Einpreßtiefe	: --	: ET40
Herstellungsdatum	: --	: Fertigungsmonat und -jahr : z.B. 08.12
Gießereikennzeichnung	: --	: TS 8987 w.w. JF
Weitere Kennzeichnung	: --	: w.w. 55431670

Zusätzlich können an der Radinnenseite bzw. -außenseite verschiedene Kontrollzeichen angebracht sein.

I.4. Verwendungsbereich

Die Sonderräder sind für Personenkraftwagen vorgesehen.

II. Sonderradprüfung

Es liegen folgende Technischen Berichte/Nachweise vor:

Berichtart	Berichtsnummer	Datum	Technischer Dienst
Fest.-Tech.-Bericht	366-0475-02-MURD/N11-TB	04.12.2008	TÜV SÜD AUTOMOTIVE GMBH
Gutachten Dauerfestigkeit	14-0817-A00-V01	29.08.2014	TÜV PFALZ
Technischer Bericht	366-0475-02-WIRD/N17-TB	11.11.2014	TÜV AUSTRIA AUTOMOTIVE

III. Anbau- und Verwendungsprüfung:

III.1. Anbauuntersuchung am Fahrzeug:

Wenn die Auflagen und Hinweise in den Anlagen erfüllt sind, haben die Räder ausreichenden Abstand von Brems- und Fahrwerksteilen, und die Freigängigkeit der Reifen ist bei den im Straßenverkehr üblichen Bedingungen gewährleistet.

III.2. Fahrversuche:

Freigaben der Fahrzeughersteller über Felgenreöße, Einpreßtiefe und Größen der Bereifung liegen teilweise nicht vor.

Für die Verwendung der Sonderräder wurden Anbau-, Freigängigkeits und Handlingprüfungen durchgeführt. Der Untersuchungsumfang entspricht den Kriterien der Richtlinie für die Prüfung von Sonderrädern für Kfz und ihre Anhänger (BMV/StV 13/36.25.07-20.01 vom 25.11.1998, VkBl S. 1377), Punkt 4.6.8 Anbauprüfung, und des VdTÜV-Merkblattes Nr. 751 (Begutachtung von baulichen Veränderungen an M- und N-Fahrzeugen unter besonderer Berücksichtigung der Betriebsfestigkeit, Ausgabe 08.2008 Anhang I). Bei den durchgeführten Prüfungen ergaben sich im Vergleich zur serienmäßigen Ausrüstung der Fahrzeuge keine Beanstandungen. Kriterien des Fahrkomforts lagen der Beurteilung nicht zugrunde. Der Kraftstoffverbrauch mit den von der Serie abweichenden Rad/Reifen-Kombinationen wurde nicht gemessen.

**Gutachten 366-0475-02-WIRD/N18
zur Erteilung eines Nachtrags zur ABE 45422**

Fahrzeugteil: Sonderrad 7 J X 16 H2
Antragsteller: CMS Automotive Trading GmbH

Radtyp: C4 706
Stand: 05.10.2016



III.3. Fahrwerksfestigkeit:

Die Spurverbreiterung beträgt an den geprüften PKW weniger als 2 % der serienmäßigen Spurweite. Deshalb ist eine Prüfung der Fahrwerksfestigkeit nicht erforderlich.

Für Fahrzeuge in diesem Gutachten, bei denen die Spurverbreiterung mehr als 2 % der serienmäßigen Spurweite beträgt, wurde die Festigkeit des Fahrwerks positiv geprüft.

IV. Zusammenfassung:

Gegen die Erteilung einer Allgemeinen Betriebserlaubnis nach §22 StVZO bestehen keine technischen Bedenken.

Die Prüfungen wurden entsprechend den relevanten Anforderungen der EN ISO/IEC 17025:2005 durchgeführt.

Der Gutachteninhaber muß eine gleichmäßige und reihenweise Fertigung der Räder gewährleisten.

Er hat darüberhinaus dafür zu sorgen, daß dieses Gutachten sowie dessen Anlagen durch Nachtrag ergänzt werden, wenn

- sich am Sonderrad Änderungen in maßlicher, werkstofflicher oder fertigungstechnischer Hinsicht ergeben.
- sich berührte Bau- und Betriebsvorschriften der Straßenverkehrs-Zulassungs-Ordnung (StVZO) bzw. hierzu ergangene Richtlinien und Anweisungen ändern.
- ein Verwendungsbereich definiert ist und sich in diesem anbau-, freigängigkeits- oder fahrzeugfunktionsrelevante Daten ändern.

V. Unterlagen und Anlagen:

V.1. Verwendungsbereichsanlagen:

Folgende Verwendungsbereiche in den bestehenden Anlagen werden aktualisiert und ggf. um neue Anlagen ergänzt:

Anlage	Hersteller	Ausführung	ET	erstellt am	Allg. Hinweise
1	FUJI HEAVY IND.(J), TOYOTA, TOYOTA MOTOR EUROPE NV/SA	C4 706 40 06CMS	40	05.10.2016	liegt bei
2	FUJI HEAVY IND.(J), ROVER, TOYOTA	C4 706 40 06CMS; C4 706 40 06CMS; C4 706 40 06CMS	40	05.10.2016	liegt bei
3	AUDI, SEAT, SKODA, VOLKSWAGEN	C4 706 40 06CMS	40	05.10.2016	liegt bei
4	FORD, JAGUAR, VOLVO	C4 706 40 56CMS; C4 706 40 56CMS; C4 706 40 56JF; C4 706 40 56JF	40	05.10.2016	liegt bei
5	AUDI, SEAT, SEAT, S.A., SKODA, VOLKSWAGEN	C4 706 35 91S CMS; C4 706 35 91S CMS; C4 706 35 91S JF; C4 706 35 91S JF	35	05.10.2016	liegt bei
6	AUDI, SEAT, SEAT, S.A., SKODA, VOLKSWAGEN	C4 706 46 91S CMS; C4 706 46 91S CMS; C4 706 46 91S CMS; C4 706 46 91S JF; C4 706 46 91S JF; C4 706 46 91S JF	46	05.10.2016	liegt bei

§ 22 45422*18

**Gutachten 366-0475-02-WIRD/N18
zur Erteilung eines Nachtrags zur ABE 45422**

Fahrzeugteil: Sonderrad 7 J X 16 H2
Antragsteller: CMS Automotive Trading GmbH

Radtyp: C4 706
Stand: 05.10.2016



Seite: 6 von 7

8	DAIMLER (D), MERCEDES-BENZ	C4 706 43 62S CMS; C4 706 43 62S CMS; C4 706 43 62S JF; C4 706 43 62S JF	43	05.10.2016	liegt bei
7	AUDI, DAIMLER (D), MERCEDES-BENZ	C4 706 35 91S CMS; C4 706 35 91S CMS; C4 706 35 91S CMS; C4 706 35 91S JF; C4 706 35 91S JF; C4 706 35 91S JF	35	05.10.2016	liegt bei
9	AUDI, DAIMLER (D), MERCEDES-BENZ	C4 706 46 91S CMS; C4 706 46 91S CMS; C4 706 46 91S JF; C4 706 46 91S JF	46	05.10.2016	liegt bei
10	DAEWOO MOTOR CO. LTD, DAEWOO-FSO Motor Sp. z o.o.	C4 706 40 10CMS; C4 706 40 10JF	40	05.10.2016	liegt bei
11	SUZUKI, TOYOTA, TOYOTA MOTOR EUROPE NV/SA	C4 706 40 10CMS; C4 706 40 10CMS; C4 706 40 10CMS; C4 706 40 10JF; C4 706 40 10JF; C4 706 40 10JF	40	05.10.2016	liegt bei
12	HONDA, ROVER	C4 706 40 10CMS; C4 706 40 10CMS; C4 706 40 10JF; C4 706 40 10JF	40	05.10.2016	liegt bei
13	AUTOMOBILES DACIA S.A., NISSAN, Nissan International S. A., RENAULT	C4 706 40 10CMS; C4 706 40 10CMS; C4 706 40 10JF; C4 706 40 10JF	40	05.10.2016	liegt bei
14	CITROEN, DIAMOND, FORD, FORD MOTOR, HYUNDAI, Hyundai Motor Company, HYUNDAI Motor Company, HYUNDAI MOTOR (CZ), HYUNDAI MOTOR EUROPE, KIA, KIA MOTORS (SK), MAZDA, Mazda Motor Corporation, MITSUBISHI, PEUGEOT	C4 706 40 10CMS; C4 706 40 10CMS; C4 706 40 10CMS; C4 706 40 10CMS; C4 706 40 10JF; C4 706 40 10JF; C4 706 40 10JF; C4 706 40 10JF	40	05.10.2016	liegt bei
15	BMW AG	C4 706 34 16S JF	34	05.10.2016	liegt bei
16	BMW AG	C4 706 45 16S CMS	45	05.10.2016	liegt bei

V.2. Allgemeine Hinweise:

siehe Anlage: Allgemeine Hinweise

V.3. Technische Unterlagen:

siehe Anlage: Technische Unterlagen



**Gutachten 366-0475-02-WIRD/N18
zur Erteilung eines Nachtrags zur ABE 45422**

Fahrzeugteil: Sonderrad 7 J X 16 H2
Antragsteller: CMS Automotive Trading GmbH

Radtyp: C4 706
Stand: 05.10.2016



Seite: 7 von 7

Cinibulk

Sachverständiger
Prüflabor DIN EN ISO/IEC 17025
Wien, 05.10.2016
HPS

§ 22 45422*18

**Gutachten 366-0475-02-WIRD/N18
zur Erteilung eines Nachtrags zur ABE 45422**

ANLAGE: Technische Unterlagen
Hersteller: CMS Automotive Trading GmbH

Radtyp: C4 706
Stand: 05.10.2016



Seite: 1 von 1

Der Begutachtung zugrunde liegende Unterlagen:

Bezeichnung	Unterlagen	Datum / Änderung / Datum
Fest.-Tech.-Bericht	366-0475-02-MURD/N11-TB	04.12.2008
Gutachten Dauerfestigkeit	14-0817-A00-V01	29.08.2014
Nabenkappe	C020122-B	07.07.2000 B/31.08.2001
Radbeschreibung	C4 706	06.08.2014
Radbeschreibung JF	C4 706 55431670-A1	01.08.2014
Radbeschreibung_Anlage	C4 706	29.08.2014
Radmutter	D000395-N66	10.12.1997
Radmutter	D000394-N36	10.12.1997
Radmutter	M.12.60.28	13.11.1993
Radmutter	1912132	12.09.2007
Radschraube	TP2107-BB50	09.09.1999
Radschraube	TP2095-BB13	09.09.1999
Radschraube	D000344-BB10	09.09.1999
Radschraube	TP2094-BB43	09.09.1999
Radschraube	TP2094-BB42	09.09.1999
Radschraube	1714132A	08.10.2002 08.07.2004
Radschraube	3714T05	30.07.2007
Radschraube	1714T11C	23.09.1996 c/27.06.2016
Radteilzeichnung	J 258 001_A	25.07.2002 A/22.03.2004
Radteilzeichnung	J 258 006_A	25.07.2002 A/22.03.2004
Radteilzeichnung	J 258 015_B	18.10.2007 B/16.03.2010
Radteilzeichnung	J 258 017	23.12.2009
Radteilzeichnung	J 258 022	20.04.2012
Radteilzeichnung	J 258 018_A	10.05.2010 A/07.04.2014
Radteilzeichnung	J 258 019_B	10.05.2010 B/07.04.2014
Radteilzeichnung	J 258 023	04.05.2012
Radzeichnung	J 258 000_E	25.07.2002 E/20.03.2008
Radzeichnung JF Bl.1v2	55431670-A1	18.12.2013 1/30.07.2014
Radzeichnung JF Bl.2v2	55431670-A2	18.12.2013 2/15.05.2014
Technischer Bericht	366-0475-02-WIRD/N17-TB	11.11.2014
Zentrierring	D000_251-E_671	26.01.1995 5/27.02.2003
Zentrierring RK	Repetaler 66.45-57.1	04.03.2009

§ 22 45422*18

Gutachten 366-0475-02-WIRD/N18 zur Erteilung eines Nachtrags zur ABE 45422

ANLAGE: Allgemeine Hinweise
Hersteller: CMS Automotive Trading GmbH

Radtyp: C4 706
Stand: 05.10.2016



Seite: 1 von 1

Wuchtgewichte

Sofern zum Auswuchten der Sonderräder an der Felgeninnenseite Klebegewichte unterhalb des Tiefbetts bzw. unterhalb der Felgenschulter bzw. Klammern am inneren Felgenhorn angebracht werden, ist auf einen Mindestabstand von 3 mm zu Brems-, Fahrwerks- bzw. Lenkungsteilen zu achten.

Allgemeine Reifenhinweise

Reifen mit dem Geschwindigkeitssymbol V dürfen bei 210 km/h bis zu 100% und bei 240 km/h bis zu 91% ihrer maximalen Tragfähigkeit ausgelastet werden. Dazwischen wird linear interpoliert.

Reifen mit dem Geschwindigkeitssymbol W dürfen bei 240 km/h bis zu 100% und bei 270 km/h bis zu 85% ihrer maximalen Tragfähigkeit ausgelastet werden. Dazwischen wird linear interpoliert.

Reifen mit dem Geschwindigkeitssymbol Y dürfen bei 270 km/h bis zu 100% und bei 300 km/h bis zu 85% ihrer maximalen Tragfähigkeit ausgelastet werden. Dazwischen wird linear interpoliert.

Für Geschwindigkeiten über 300 km/h sind die Tragfähigkeiten vom Reifenhersteller zu bestätigen.

Bei der Bestimmung der Tragfähigkeit ist zur bauartbedingten Höchstgeschwindigkeit des Fahrzeuges eine Toleranz von 5% oder die vom Fahrzeughersteller vorgegebene Toleranz zu addieren und der Einfluß des Sturzwinkels zu beachten.

Bei Reifen mit der Geschwindigkeitsbezeichnung ZR sind die Tragfähigkeiten von den Reifenherstellern bestätigen zu lassen.

Die Bezieher der Sonderräder sind darauf hinzuweisen, daß der vom Reifenhersteller vorgeschriebenen Reifenfülldruck zu beachten ist.

Um ungünstige Einflüsse auf das Fahrverhalten zu vermeiden, sollten jeweils nur gleiche Reifen (Bauart, Hersteller und Profiltyp) am Fahrzeug montiert werden. Spezielle Auflagen im Gutachten bleiben hiervon unberührt.

Ersatzrad

Die Bezieher der Sonderräder müssen darauf hingewiesen werden, daß bei Verwendung des serienmäßigen Ersatzrades die serienmäßigen Radbefestigungsteile zu verwenden sind.

**Gutachten 366-0475-02-WIRD/N18
zur Erteilung eines Nachtrags zur ABE 45422**

ANHANG: Nacharbeitsprofile - Skizze Radhaus
Hersteller: CMS Automotive Trading GmbH

Radtyp: C4 706
Stand: 05.10.2016

Hinweisblatt zu den im Gutachten genannten Nacharbeitsauflagen Nr.

26B, 26P, 27B, 27I, 26N, 26J, 27F, 27H



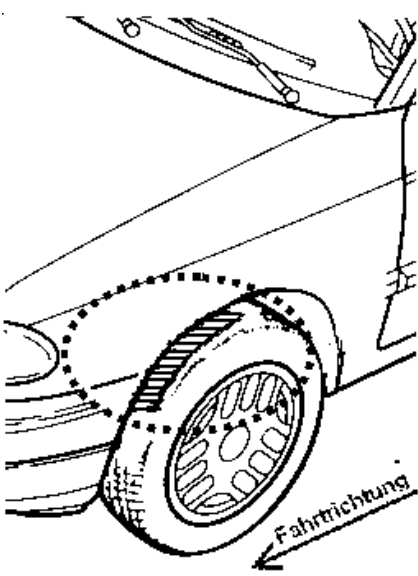
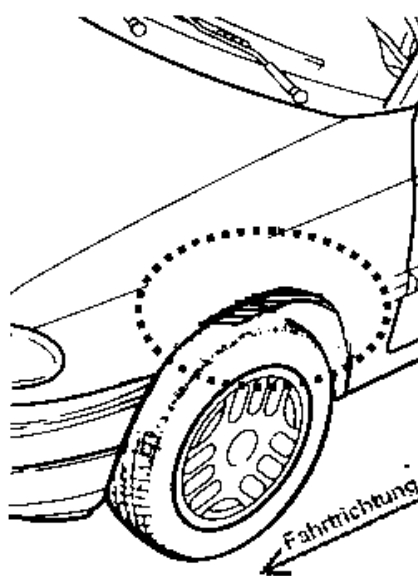
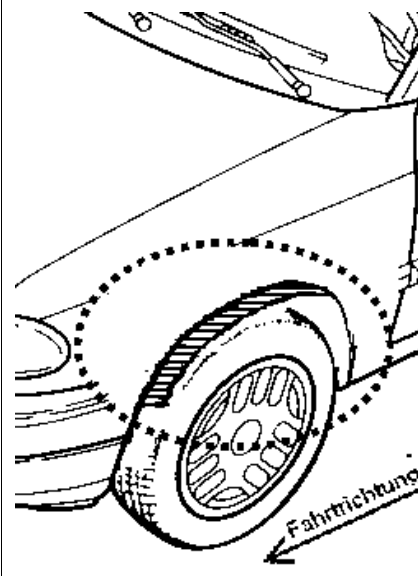
**Gutachten 366-0475-02-WIRD/N18
zur Erteilung eines Nachtrags zur ABE 45422**

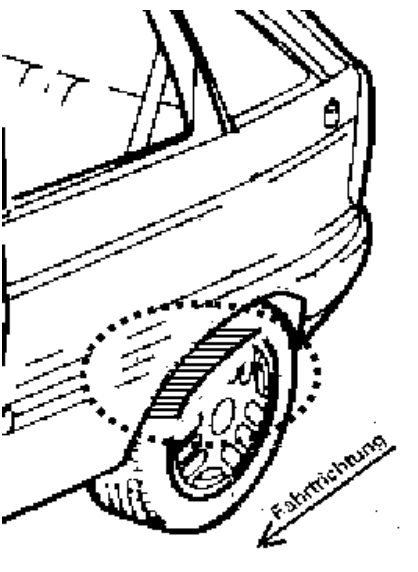
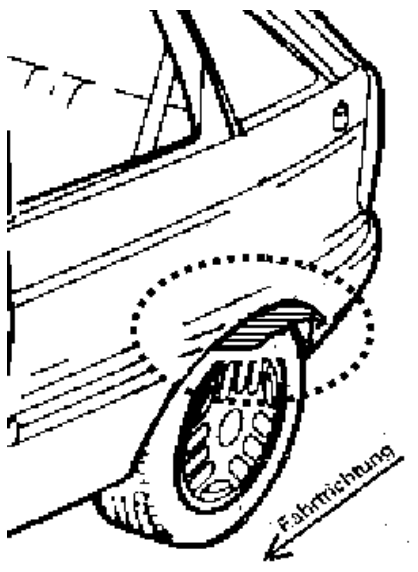
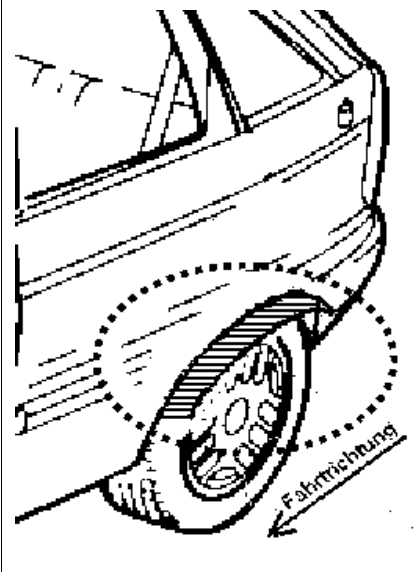
ANLAGE: Radabdeckung
Hersteller: CMS Automotive Trading GmbH

Radtyp: C4 706
Stand: 05.10.2016

Hinweisblatt zu den im Gutachten genannten Radabdeckungsauflagen Nr. 241 – 248, 24C, 24D, 24J und 24M.

Die nachfolgenden Bilder stellen die Hilfsmittel zur Erfüllung der Radabdeckung dar, die in den Radabdeckungsauflagen beschrieben sind.

Vorderachse		
Bereich 30 Grad vor der Radmitte Zu Auflage 241 bzw. 245	Bereich 50 Grad hinter der Radmitte Zu Auflage 242 bzw. 246	Bereich 30 Grad vor und 50 Grad hinter der Radmitte Zu Auflage 241,242,245, 246,24C,24J
		

Hinterachse		
Bereich 30 Grad vor der Radmitte Zu Auflage 243 bzw. 247	Bereich 50 Grad hinter der Radmitte Zu Auflage 244 bzw. 248	Bereich 30 Grad vor und 50 Grad hinter der Radmitte Zu Auflage 243,244,247,248,24D,24M
		

**Gutachten 366-0475-02-WIRD/N18
zur Erteilung eines Nachtrags zur ABE 45422**

ANLAGE: 9

Hersteller: CMS Automotive Trading GmbH

Radtyp: C4 706

Stand: 05.10.2016



Fahrzeughersteller : AUDI, DAIMLER (D), MERCEDES-BENZ

Raddaten:

Radgröße nach Norm : 7 J X 16 H2

Einpreßtiefe (mm) : 46

Lochkreis (mm)/Lochzahl : 112/5

Zentrierart : Mittenzentrierung

Technische Daten, Kurzfassung

Ausführung	Ausführungsbezeichnung		Mitteln och (mm)	Zentrierung- werkstoff	zul. Rad- last (kg)	zul. Abroll umf. (mm)	gültig ab Fertig datum
	Kennzeichnung Rad	Kennzeichnung Zentrierung					
C4 706 46 91S CMS	C4 706 CMS 258/15	ohne	66,6		705	2025	06/14
C4 706 46 91S CMS	C4 706 CMS 258/15	ohne	66,6		708	2015	06/14
C4 706 46 91S JF	C4 706 CMS 258/15JF	ohne	66,6		705	2025	06/14
C4 706 46 91S JF	C4 706 CMS 258/15JF	ohne	66,6		708	2015	06/14

Im Fahrzeug vorgeschriebene Fahrzeugsysteme, z. B. Reifendruckkontrollsysteme, müssen nach Anbau der Sonderräder funktionsfähig bleiben.

Verwendungsbereich/Fz-Hersteller : AUDI

Befestigungsteile : Kugelbundschrauben M14x1,5, Schaftl. 27 mm, Durchm. 25,6 mm

Zubehör : Serienschrauben

Anzugsmoment der Befestigungsteile : 120 Nm

Verkaufsbezeichnung: **AUDI A5,S5,A4,S4**

Fahrzeugtyp	Betriebserlaubnis	kW	Reifen	Auflagen zu Reifen	Auflagen
B8	e1*2001/116*0430*..	100 - 130	205/60R16	12T; 51G; 52J	AUDI A4 bis MJ2015; Limousine; Allradantrieb; 10B; 11B; 11G; 11H; 51A; 573; 71K; 721; 729; 73C; 74D; 76U; 76Z
		100 - 195	225/55R16	12T; 51G	
B8 B81	e1*2001/116*0430*.. e13*2007/46*1084*..	88 - 130	205/60R16	12T; 51G; 52J	AUDI A4 bis MJ2015; Kombi; Frontantrieb; 10B; 11B; 11G; 11H; 51A; 71K; 721; 729; 73C; 74D; 76U; 76Z
		88 - 195	225/55R16	12T; 51G	
B8 B81	e1*2001/116*0430*.. e13*2007/46*1084*..	100 - 130	205/60R16	12T; 51G; 52J	AUDI A4 bis MJ2015; Nicht A4 Allroad Quattro; Kombi; Allradantrieb; 10B; 11B; 11G; 11H; 51A; 573; 71K; 721; 729; 73C; 74D; 76U; 76Z
		100 - 195	225/55R16	12T; 51G	

**Gutachten 366-0475-02-WIRD/N18
zur Erteilung eines Nachtrags zur ABE 45422**



ANLAGE: 9

Hersteller: CMS Automotive Trading GmbH

Radtyp: C4 706

Stand: 05.10.2016

Seite: 2 von 16

Verkaufsbezeichnung: **AUDI A5,S5,A4,S4**

Fahrzeugtyp	Betriebserlaubnis	kW	Reifen	Auflagen zu Reifen	Auflagen
B8	e1*2001/116*0430*..	88 -130	205/60R16	12T; 51G; 52J	AUDI A4 bis MJ2015; Limousine; Frontantrieb; 10B; 11B; 11G; 11H; 51A; 71K; 721; 729; 73C; 74D; 76U; 76Z
		88 -195	225/55R16	12T; 51G	

Im Fahrzeug vorgeschriebene Fahrzeugsysteme, z. B. Reifendruckkontrollsysteme, müssen nach Anbau der Sonderräder funktionsfähig bleiben.

Verwendungsbereich/Fz-Hersteller : DAIMLER (D), MERCEDES-BENZ

Befestigungsteile : Kugelbundschrauben M14x1,5, Schaftl. 28 mm, Durchm. 25,6 mm

Zubehör : Z 92 OR

Anzugsmoment der Befestigungsteile : 130 Nm

Verkaufsbezeichnung: **A-KLASSE**

Fahrzeugtyp	Betriebserlaubnis	kW	Reifen	Auflagen zu Reifen	Auflagen
169	e1*2001/116*0288*..	60 -142	195/55R16	51G	10B; 11B; 11G; 11H; 12A; 51A; 71K; 721; 73C; 74A
			205/50R16 87	11A; 24J; 24M	
			205/55R16 90	11A; 24J; 24M	
			225/45R16 89	11A; 24J; 24M	
			225/50R16 92	11A; 22I; 24C; 24D	
176	e1*2007/46*0928*..	66 -90	195/55R16 91	12I	A-Klasse; Frontantrieb; 10B; 11B; 11G; 11H; 51A; 71K; 721; 729; 73C; 74A; 76U
			195/60R16 89	12A	
		66 -125	205/50R16 91	12A	
			205/55R16 91	12A	
			215/55R16 93	12A	
225/50R16 92	11A; 12A; 248; 26P				

Verkaufsbezeichnung: **B-Klasse**

Fahrzeugtyp	Betriebserlaubnis	kW	Reifen	Auflagen zu Reifen	Auflagen
246	e1*2007/46*0751*..	66 -135	205/50R16 91		B-Klasse ab Mj. 2011; nicht Natural Gas Drive; nicht Electric Drive; Kombi; Allradantrieb; Frontantrieb; 10B; 11B; 11G; 11H; 12A; 51A; 573; 71K; 721; 729; 73C; 74A; 76U
			205/55R16 91		
			215/55R16 93	11A; 26P	
			225/45R16 89		
			225/50R16 92	11A; 26P; 57T	

Verkaufsbezeichnung: **B-KLASSE**

Fahrzeugtyp	Betriebserlaubnis	kW	Reifen	Auflagen zu Reifen	Auflagen
245	e1*2001/116*0314*..	70 -85	195/55R16 87	51J	10B; 11B; 11G; 11H; 12A; 51A; 71K; 721; 73C; 74A; 76U
		70 -142	205/50R16 87		
			205/55R16 90		
			215/55R16 93	11A; 24J; 24M; 54A	
			225/50R16 92	11A; 22I; 24J; 24M	

**Gutachten 366-0475-02-WIRD/N18
zur Erteilung eines Nachtrags zur ABE 45422**

ANLAGE: 9

Hersteller: CMS Automotive Trading GmbH

Radtyp: C4 706

Stand: 05.10.2016



Verkaufsbezeichnung: **B-KLASSE, B 180 NGT, A-KLASSE, CLA, GLA**

Fahrzeugtyp	Betriebserlaubnis	kW	Reifen	Auflagen zu Reifen	Auflagen
245G	e1*2001/116*0470*..	66 - 90	195/55R16 91	12I	A-Klasse; Frontantrieb; 10B; 11B; 11G; 11H; 51A; 71K; 721; 729; 73C; 74A; 76U
			195/60R16 89	124	
		66 - 125	205/50R16 91	12A	
			205/55R16 91	12A	
			215/55R16 93	12A	
		225/50R16 92	11A; 12A; 248; 26P		
245G	e1*2001/116*0470*..	66 - 135	205/50R16 91		B-Klasse ab Mj. 2011; nicht Natural Gas Drive; nicht Electric Drive; Kombi; Allradantrieb; Frontantrieb; 10B; 11B; 11G; 11H; 12A; 51A; 573; 71K; 721; 729; 73C; 74A; 76U
			205/55R16 91		
			215/55R16 93	11A; 26P	
			225/45R16 89		
			225/50R16 92	11A; 26P; 57T	
245G	e1*2001/116*0470*..	65	205/60R16 92		B-Klasse ab Mj. 2011; electric drive; Kombi; Frontantrieb; 10B; 11B; 11G; 11H; 12A; 51A; 71K; 721; 729; 73C; 74A; 76U
			215/55R16 93		
245G	e1*2001/116*0470*..	80 - 90	205/55R16 91	11A; 26B; 26N	CLA; Sportfahrwerk; CLA Limousine; CLA Shooting brake; Kombilimousine; Limousine; Frontantrieb; 10B; 11B; 11G; 11H; 12A; 51A; 71K; 721; 73C; 74A; 76U
		80 - 125	215/55R16 93	11A; 248; 26B; 26N	
			225/50R16 92	11A; 248; 26B; 26J; 57T	
245G	e1*2001/116*0470*..	80 - 125	205/55R16 91		CLA; nicht Sportfahrwerk; CLA Limousine; CLA Shooting brake; Kombilimousine; Limousine; Frontantrieb; 10B; 11B; 11G; 11H; 12A; 51A; 71K; 721; 73C; 74A; 76U
			215/55R16 93	11A; 248; 26P	
			225/50R16 92	11A; 248; 26P; 57T	

Verkaufsbezeichnung: **C-KLASSE**

Fahrzeugtyp	Betriebserlaubnis	kW	Reifen	Auflagen zu Reifen	Auflagen
204	e1*2001/116*0431*..	120 - 170	205/55R16	12T; 51G	Nur Baureihe 204; Nur 4-MATIC; Limousine; 10B; 11B; 11G; 11H; 51A; 71K; 721; 729; 73C; 74A; 76U
			215/55R16 93	12A	
			225/50R16	12A; 51G	

**Gutachten 366-0475-02-WIRD/N18
zur Erteilung eines Nachtrags zur ABE 45422**

ANLAGE: 9

Hersteller: CMS Automotive Trading GmbH

Radtyp: C4 706

Stand: 05.10.2016



Seite: 4 von 16

Verkaufsbezeichnung: **C-KLASSE**

Fahrzeugtyp	Betriebserlaubnis	kW	Reifen	Auflagen zu Reifen	Auflagen
204	e1*2001/116*0431*..	115 - 150	205/50R16 91		bis
			205/55R16 91		e1*2001/116*0431*36;
			215/55R16 93		Coupe; Heckantrieb;
			225/45R16 89Y	5FM; 685	10B; 11B; 11G; 11H;
			225/50R16 92	11A; 26P	12A; 51A; 71K; 721;
					729; 73C; 74A; 76U
204	e1*2001/116*0431*..	88 - 170	205/55R16	12T; 51G	Nur Baureihe 204;
			215/55R16 93	12A	Limousine;
			225/50R16	12A; 51G	Heckantrieb;
					10B; 11B; 11G; 11H;
					51A; 71K; 721; 73C;
					74A; 76U
204 204 K	e1*2001/116*0431*.. e1*2001/116*0457*..	85 - 155	205/55R16 94	12R	Nur Baureihe 205;
			205/60R16 95	12R	neue C-Klasse;
			215/50R16 94	12R	Kombilimousine;
			215/55R16 97	12R	Limousine;
			215/60R16 95	12R	Heckantrieb; nicht
			225/50R16 96	11A; 12A; 26P	Hybrid;
			225/55R16 95	11A; 12A; 26P	10B; 11B; 11G; 11H;
					51A; 71K; 721; 73C;
					74A; 76U
204 K	e1*2001/116*0457*..	88 - 170	205/55R16	12T; 51G	bis
			215/55R16 93	12A	e1*2001/116*0457*24;
			225/50R16 92	12A	Kombi; Heckantrieb;
					10B; 11B; 11G; 11H;
					51A; 71K; 721; 73C;
					74A; 76U
204 K	e1*2001/116*0457*..	120 - 150	205/55R16	12T; 51G	Nur 4-MATIC; bis
			215/55R16 93	12A	e1*2001/116*0457*24;
			225/50R16 92W	12A	Kombi;
					10B; 11B; 11G; 11H;
					51A; 71K; 721; 729;
					73C; 74A; 76U

Verkaufsbezeichnung: **CLA-Klasse**

Fahrzeugtyp	Betriebserlaubnis	kW	Reifen	Auflagen zu Reifen	Auflagen
117	e1*2007/46*1007*..	80 - 90	205/55R16 91	11A; 26B; 26N	CLA; Sportfahrwerk;
		80 - 125	215/55R16 93	11A; 248; 26B; 26N	CLA Limousine; CLA
			225/50R16 92	11A; 248; 26B; 26J;	Shooting brake;
				57T	Kombilimousine;
					Limousine;
					Frontantrieb;
					10B; 11B; 11G; 11H;
					12A; 51A; 71K; 721;
					73C; 74A; 76U

**Gutachten 366-0475-02-WIRD/N18
zur Erteilung eines Nachtrags zur ABE 45422**

ANLAGE: 9

Hersteller: CMS Automotive Trading GmbH

Radtyp: C4 706

Stand: 05.10.2016



Seite: 5 von 16

Verkaufsbezeichnung: **CLA-Klasse**

Fahrzeugtyp	Betriebserlaubnis	kW	Reifen	Auflagen zu Reifen	Auflagen
117	e1*2007/46*1007*..	80 -125	205/55R16 91		CLA; nicht Sportfahrwerk; CLA Limousine; CLA Shooting brake; Kombilimousine; Limousine; Frontantrieb; 10B; 11B; 11G; 11H; 12A; 51A; 71K; 721; 73C; 74A; 76U
			215/55R16 93	11A; 248; 26P	
			225/50R16 92	11A; 248; 26P; 57T	

Auflagen

- 10B) Die mindestens erforderlichen Geschwindigkeitsbereiche der zu verwendenden Reifen sind unter Berücksichtigung der Loadindexe, mit Ausnahme der Reifen mit M+S-Profil, den Fahrzeugpapieren zu entnehmen, soweit im Verwendungsbereich keine Abweichungen festgelegt sind.
- 11A) Der vorschriftsmäßige Zustand des Fahrzeuges ist durch einen amtlich anerkannten Sachverständigen oder Prüfer für den Kraftfahrzeugverkehr oder einen Prüfingenieur einer Überwachungsorganisation oder einen Angestellten nach Abschnitt 4 der Anlage VIIIb zur StVZO unter Angabe von FAHRZEUGHERSTELLER, FAHRZEUGTYP und FAHRZEUGIDENTIFIZIERUNGSNUMMER auf einem Nachweis entsprechend dem im Beispielkatalog zum §19 StVZO veröffentlichten Muster bescheinigen zu lassen.
- 11B) Wird eine in diesem Gutachten aufgeführte Reifengröße verwendet, die nicht bereits in der Fahrzeuggenehmigung für diesen Fahrzeug-Typ/ -Variante/ -Version bzw. Fahrzeugausführung genannt ist, so sind die Angaben über die Reifengrößen in den Fahrzeugpapieren bei der nächsten Befassung mit den Fahrzeugpapieren durch die Zulassungsstelle unter Vorlage der Allgemeinen Betriebserlaubnis bzw. der Abnahmebestätigung nach §19 Abs. 3 der StVZO berichtigen zu lassen. Diese Berichtigung ist dann nicht erforderlich, wenn die ABE des Sonderrades eine Freistellung von der Pflicht zur Berichtigung der Fahrzeugpapiere enthält.
- 11G) Die Brems-, Lenkungsaggregate und das Fahrwerk mit Ausnahme von Sonder-Fahrwerksfedern müssen, sofern diese durch keine weiteren Auflagen berührt werden, dem Serienstand entsprechen. Für die Sonder-Fahrwerksfedern muß eine Allgemeine Betriebserlaubnis oder ein Teilegutachten vorliegen; gegen die Verwendung der Rad/Reifenkombination dürfen keine technischen Bedenken bestehen. Wird gleichzeitig mit dem Anbau der Sonderräder eine Fahrwerksänderung vorgenommen, so ist diese und ihre Auswirkung auf den Anbau der Sonderräder gesondert zu beurteilen.
- 11H) Wird das serienmäßige Ersatzrad verwendet, soll mit mäßiger Geschwindigkeit und nicht länger als erforderlich gefahren werden. Hierbei müssen die serienmäßigen Befestigungsteile verwendet werden. Bei Fahrzeugausführungen mit Allradantrieb ist bei Verwendung des Ersatzrades darauf zu achten, daß nur Reifen mit gleich großem Abrollumfang zulässig sind.
- 124) Die Verwendung von feingliedrigen Schneeketten, die nicht mehr als 8 mm (einschließlich Kettenschloss) auftragen, ist nur an der Achse, die in der Betriebsanleitung des Fahrzeuges genannt wird, möglich.
- 12A) Die Verwendung von Schneeketten ist nicht möglich, es sei denn, dass für den hier aufgeführten Fahrzeugtyp eine weitere Umrüstmöglichkeit im Gutachten aufgeführt ist. Für diese Umrüstung mit der Einschränkung in Spalte Auflagen "Reifen mit Schneeketten" sind die dort aufgeführten Auflagen und Hinweise zu beachten.
- 12I) Die Verwendung von feingliedrigen Schneeketten, die nicht mehr als 10 mm (einschließlich Kettenschloss) auftragen, ist nur an der Achse, die in der Betriebsanleitung des Fahrzeuges genannt wird, möglich.

**Gutachten 366-0475-02-WIRD/N18
zur Erteilung eines Nachtrags zur ABE 45422**

ANLAGE: 9

Hersteller: CMS Automotive Trading GmbH

Radtyp: C4 706

Stand: 05.10.2016



Seite: 6 von 16

- 12R) Die Verwendung von feingliedrigen Schneeketten, die nicht mehr als 12 mm (einschließlich Kettenschloss) aufragen, ist nur an der Achse, die in der Betriebsanleitung des Fahrzeuges genannt wird, möglich.
- 12T) Die Verwendung von feingliedrigen Schneeketten ist nur mit der vom Fahrzeughersteller freigegebenen Schneekette oder einer baugleichen Schneekette an der Achse, die in der Betriebsanleitung des Fahrzeuges genannt wird, möglich.
- 22I) Durch Anlegen der hinteren Radhausausschnittkanten und Kunststoffinnenkotflügel über die gesamte Radhausausschnittkantenlänge ist die Freigängigkeit der Rad/Reifen-Kombination unter Berücksichtigung der maximal zulässigen Betriebsbreite nach ETRTO bzw. WdK (1,04 fache Nennbreite des Reifens) herzustellen.
- 248) Die Radabdeckung an Achse 2 ist durch Ausstellen der Heckschürze und des Kotflügels oder durch Anbau von dauerhaft befestigten Karosserieteilen im Bereich 50 Grad hinter der Radmitte herzustellen. Je nach Rüstzustand des Fahrzeuges (z. B. Fahrzeugtieferlegung, Radabdeckungsverbreiterung, usw.) kann es möglich sein, dass die Radabdeckung ausreichend ist. Die gesamte Breite der Rad/Reifenkombination muss, unter Beachtung des maximal möglichen Betriebsmaßes des Reifens (1,04 fache der Nennbreite des Reifens), im oben genannten Bereich abgedeckt sein.
- 24C) Die Radabdeckung an Achse 1 ist durch Ausstellen der Frontschürze und des Kotflügels oder durch Anbau von dauerhaft befestigten Karosserieteilen im Bereich 30 Grad vor der Radmitte und 50 Grad hinter der Radmitte herzustellen. Die gesamte Breite der Rad/Reifenkombination muss, unter Beachtung des maximal möglichen Betriebsmaßes des Reifens (1,04 fache der Nennbreite des Reifens), im oben genannten Bereich abgedeckt sein.
- 24D) Die Radabdeckung an Achse 2 ist durch Ausstellen der Heckschürze und des Kotflügels oder durch Anbau von dauerhaft befestigten Karosserieteilen im Bereich 30 Grad vor der Radmitte und 50 Grad hinter der Radmitte herzustellen. Die gesamte Breite der Rad/Reifenkombination muss, unter Beachtung des maximal möglichen Betriebsmaßes des Reifens (1,04 fache der Nennbreite des Reifens), im oben genannten Bereich abgedeckt sein.
- 24J) Die Radabdeckung an Achse 1 ist durch Ausstellen der Frontschürze und des Kotflügels oder durch Anbau von dauerhaft befestigten Karosserieteilen im Bereich 30 Grad vor der Radmitte und 50 Grad hinter der Radmitte herzustellen. Je nach Rüstzustand des Fahrzeuges (z. B. Fahrzeugtieferlegung, Radabdeckungsverbreiterung, usw.) kann es möglich sein, dass die Radabdeckung ausreichend ist. Die gesamte Breite der Rad/Reifenkombination muss, unter Beachtung des maximal möglichen Betriebsmaßes des Reifens (1,04 fache der Nennbreite des Reifens), im oben genannten Bereich abgedeckt sein.
- 24M) Die Radabdeckung an Achse 2 ist durch Ausstellen der Heckschürze und des Kotflügels oder durch Anbau von dauerhaft befestigten Karosserieteilen im Bereich 30 Grad vor der Radmitte und 50 Grad hinter der Radmitte herzustellen. Je nach Rüstzustand des Fahrzeuges (z. B. Fahrzeugtieferlegung, Radabdeckungsverbreiterung, usw.) kann es möglich sein, dass die Radabdeckung ausreichend ist. Die gesamte Breite der Rad/Reifenkombination muss, unter Beachtung des maximal möglichen Betriebsmaßes des Reifens (1,04 fache der Nennbreite des Reifens), im oben genannten Bereich abgedeckt sein.
- 26B) Durch Anlegen der vorderen Radhausausschnittkanten und Kunststoffinnenkotflügel ist die Freigängigkeit der Rad/Reifen-Kombination herzustellen. Die genauen Maße / Bereiche sind dem beigefügten Anhang / Hinweisblatt "Nacharbeitsprofile Fahrzeug" am Ende dieser Anlage zu entnehmen.
- 26J) Durch Aufweiten bzw. Ausstellen der vorderen Radhäuser ist die Freigängigkeit der Rad/Reifen-Kombination herzustellen. Die genauen Maße / Bereiche sind dem beigefügten Anhang / Hinweisblatt "Nacharbeitsprofile Fahrzeug" am Ende dieser Anlage zu entnehmen.
- 26N) Durch Aufweiten bzw. Ausstellen der vorderen Radhäuser ist die Freigängigkeit der Rad/Reifen-Kombination unter Berücksichtigung der maximal zulässigen Betriebsbreite nach ETRTO bzw. WdK (1,04 fache Nennbreite des Reifens) herzustellen. Die genauen Maße / Bereiche sind dem beigefügten Anhang / Hinweisblatt "Nacharbeitsprofile Fahrzeug" am Ende dieser Anlage zu entnehmen.

**Gutachten 366-0475-02-WIRD/N18
zur Erteilung eines Nachtrags zur ABE 45422**

ANLAGE: 9

Hersteller: CMS Automotive Trading GmbH

Radtyp: C4 706

Stand: 05.10.2016



Seite: 7 von 16

- 26P) Durch Anlegen der vorderen Radhausauschnittkanten und Kunststoffinnenkotflügel ist die Freigängigkeit der Rad/Reifen-Kombination unter Berücksichtigung der maximal zulässigen Betriebsbreite nach ETRTO bzw. WdK (1,04 fache Nennbreite des Reifens) herzustellen. Die genauen Maße / Bereiche sind dem beigefügten Anhang / Hinweisblatt "Nacharbeitsprofile Fahrzeug" am Ende dieser Anlage zu entnehmen.
- 51A) Der vom Fahrzeughersteller (siehe Betriebsanleitung oder Reifenfülldruckhinweis am Fahrzeug) bzw. Reifenhersteller vorgeschriebene Reifenfülldruck ist zu beachten.
Die Verwendung von Reifen mit Notlaufeigenschaften ist laut Hersteller nur mit Reifenfülldrucküberwachungssystem zulässig.
- 51G) Die Verwendung dieser Rad/Reifen-Kombination ist nur zulässig, wenn diese Reifendimension in den Fahrzeugpapieren bereits serienmäßig eingetragen oder vom Fahrzeughersteller, s. Auszug aus der EG-Genehmigung des Fahrzeuges (EG-Übereinstimmungsbescheinigung), freigegeben ist. Der Loadindex, das Geschwindigkeitssymbol, die M+S-Kennzeichnung, die Hinweise und die Empfehlungen des Fahrzeugherstellers sind bei Verwendung dieser Reifengröße zu beachten.
- 51J) Die Verwendung dieser Reifengröße ist nur zulässig, wenn die Reifennennbreite, der in den Fahrzeugpapieren serienmäßig eingetragenen Mindestreifengröße, nicht unterschritten wird.
- 52J) Diese Reifengröße ist nur mit M+S-Profil zulässig. Die Lauffläche und die Struktur sind bei M+S-Profil so konzipiert, dass sie vor allem auf Matsch und Schnee (Winter) bessere Fahreigenschaften gewährleisten.
- 54A) Es ist der Nachweis zu erbringen, daß die Anzeigen von Geschwindigkeitsmesser und Wegstreckenzähler innerhalb der zulässigen Toleranzen liegen. Sofern eine Angleichung durchgeführt wird, ist dies bei der Beurteilung weiterer Rad/Reifen-Kombinationen in den Fahrzeugpapieren zu berücksichtigen.
- 573) Die Verwendung unterschiedlicher Reifengrößen an Vorder- und Hinterachse ist an Fahrzeugen mit Allradantrieb nur zulässig, wenn deren Abrollumfänge gleich sind.
Es ist eine Bestätigung des Reifenherstellers über die tatsächlichen Abrollumfänge erforderlich, es wird empfohlen den Nachweis der Eignung bei den Fahrzeugpapieren mitzuführen.
Alle an ein und derselben Achse montierten Reifen müssen vom gleichen Reifentyp sein.
- 57T) Folgende Rad/Reifen-Kombination ist zulässig:
- | | |
|--------------|--------------|
| | Reifengröße: |
| Vorderachse: | 205/55R16 |
| Hinterachse: | 225/50R16 |
- Ist eine der beiden Reifengrößen im Gutachten nicht aufgeführt, so ist die nicht aufgeführte Reifengröße nur auf einer anderen Felgengröße zulässig.
Die erforderlichen Auflagen und Hinweise sind achsweise zu beachten.
Alle an ein und derselben Achse montierten Reifen müssen vom gleichen Reifentyp sein.
- 5FM) Die Verwendung dieser Reifengröße ist nur zulässig an Fahrzeugausführungen bis zu einer zulässigen Achslast von 1160kg.
- 685) Folgende Rad/Reifen-Kombination ist zulässig:
- | | |
|--------------|--------------|
| | Reifengröße: |
| Vorderachse: | 205/50R16 |
| Hinterachse: | 225/45R16 |
- Ist eine der beiden Reifengrößen im Gutachten nicht aufgeführt, so ist die nicht aufgeführte Reifengröße nur auf einer anderen Felgengröße zulässig.
Die erforderlichen Auflagen und Hinweise sind achsweise zu beachten.
An Fahrzeugausführungen mit automatischem Blockierverhinderer (ABV) bzw. Antriebsschlupfregelung (ASR) dürfen nur Reifen verwendet werden, deren Differenz im Abrollumfang kleiner als 1% ist. Es ist eine Bestätigung des Reifenherstellers über die tatsächlichen Abrollumfänge erforderlich; es wird empfohlen den Nachweis der Eignung bei den Fahrzeugpapieren mitzuführen.
Alle an ein und derselben Achse montierten Reifen müssen vom gleichen Reifentyp sein.
- 71K) Zum Auswuchten der Sonderräder dürfen an der Felgenaußenseite nur Klebegewichte unterhalb des Tiefbetts angebracht werden.

§ 22 45422*18

**Gutachten 366-0475-02-WIRD/N18
zur Erteilung eines Nachtrags zur ABE 45422**

ANLAGE: 9

Hersteller: CMS Automotive Trading GmbH

Radtyp: C4 706

Stand: 05.10.2016



Seite: 8 von 16

- 721) Es ist nur die Verwendung von Gummiventilen oder Metallschraubventilen mit Überwurfmutter von außen, die weitgehend den Normen (DIN, E.T.R.T.O. bzw. Tire and Rim) entsprechen und die für einen Ventilloch-Nenn Durchmesser von 11,3 mm geeignet sind, zulässig.
Das Ventil darf nicht über den Felgenrand hinausragen. Es sind die Montagehinweise des Ventilherstellers zu beachten.
- 729) Bei Fahrzeugen mit serienmäßigen Reifenfülldruckkontrollsystem mit Druckmesssensor am Rad kann das serienmäßige System verwendet werden, wenn beim Einbau in Sonderräder die Hinweise des Fahrzeugherstellers bzw. des Systemherstellers und bei nachgerüsteten Reifenfülldrucksensoren die Einbauanleitung des Teileherstellers beachtet werden.
- 73C) Es ist nur die Verwendung von schlauchlosen Reifen zulässig.
- 74A) Es dürfen nur die vom Radhersteller mitzuliefernden Radbefestigungsteile verwendet werden, dabei ist die Gewindegröße der serienmäßigen Befestigungsteile zu beachten. Bei Verwendung von Radschrauben, ist die, in der Anlage zum Gutachten, dem Fahrzeug zugeordnete Schaftlänge zu beachten.
- 74D) Es dürfen nur die serienmäßigen Radbefestigungsteile vom Fahrzeughersteller verwendet werden.
- 76U) Die Verwendung dieser Radgröße ist nicht zulässig an Fahrzeugausführungen, die serienmäßig mit mindestens 17-Zoll-Rädern ausgerüstet sind.
- 76Z) Die Verwendung dieser Radgröße ist nur in Verbindung mit M+S-Reifen zulässig.

§ 22 45422*18

**Gutachten 366-0475-02-WIRD/N18
zur Erteilung eines Nachtrags zur ABE 45422**

ANLAGE: 9

Hersteller: CMS Automotive Trading GmbH

Radtyp: C4 706

Stand: 05.10.2016



Nacharbeitsprofile Fahrzeug

Fahrzeug:

Hersteller: DAIMLER
Fahrzeugtyp: 176
Genehm.Nr.: e1*2007/46*0928*..
Handelsbez.: A-KLASSE

Variante(n): Frontantrieb

Nacharbeit Radhausausschnittkantenbereich:

Auflagen	Nacharbeit im Bereich		Achse
	von [mm]	bis [mm]	
26P	x = 200	y = 310	VA
26B	x = 250	y = 350	VA
27I	x = 240	y = 315	HA
27B	x = 290	y = 350	HA

Aufweiten Radhausausschnittkantenbereich:

Auflagen	Im Bereich		Aufweiten um [mm]	Achse
	von [mm]	bis [mm]		
26N	x = 250	y = 350	8	VA
26J	x = 250	y = 350	20	VA
27H	x = 290	y = 350	8	HA
27F	x = 290	y = 350	22,5	HA

§ 22 45422*18

**Gutachten 366-0475-02-WIRD/N18
zur Erteilung eines Nachtrags zur ABE 45422**

ANLAGE: 9

Hersteller: CMS Automotive Trading GmbH

Radtyp: C4 706

Stand: 05.10.2016



Seite: 10 von 16

Fahrzeug:

Hersteller: DAIMLER
Fahrzeugtyp: 204
Genehm.Nr.: e1*2001/116*0431*..
Handelsbez.: C-KLASSE

Variante(n): ab e1*2001/116*0431*29, Nur Baureihe 205

Nacharbeit Radhausausschnittkantenbereich:

Auflagen	Nacharbeit im Bereich		Achse
	von [mm]	bis [mm]	
26B	x = 300	y = 350	VA
26P	x = 240	y = 285	VA
27B	x = 300	y = 350	HA
27I	x = 250	y = 300	HA

Aufweiten Radhausausschnittkantenbereich:

Auflagen	Im Bereich		Aufweiten um [mm]	Achse
	von [mm]	bis [mm]		
26J	x = 300	y = 350	30	VA
26N	x = 300	y = 350	8	VA
27F	x = 300	y = 350	30	HA
27H	x = 300	y = 350	8	HA

§ 22 45422*18

**Gutachten 366-0475-02-WIRD/N18
zur Erteilung eines Nachtrags zur ABE 45422**

ANLAGE: 9

Hersteller: CMS Automotive Trading GmbH

Radtyp: C4 706

Stand: 05.10.2016



Seite: 11 von 16

Fahrzeug:

Hersteller: DAIMLER
Fahrzeugtyp: 117
Genehm.Nr.: e1*2007/46*1007*..
Handelsbez.: CLA-Klasse

Variante(n): Frontantrieb, Limousine, nur CLA, nur Sportfahrwerk

Nacharbeit Radhausausschnittkantenbereich:

Auflagen	Nacharbeit im Bereich		Achse
	von [mm]	bis [mm]	
26B	x = 280	y = 330	VA
26P	x = 230	y = 280	VA

Aufweiten Radhausausschnittkantenbereich:

Auflagen	Im Bereich		Aufweiten um [mm]	Achse
	von [mm]	bis [mm]		
26J	x = 280	y = 330	8	VA
26N	x = 280	y = 330	30	VA
27F	x = 300	y = 320	18	HA
27H	x = 300	y = 320	8	HA

§ 22 45422*18

**Gutachten 366-0475-02-WIRD/N18
zur Erteilung eines Nachtrags zur ABE 45422**

ANLAGE: 9

Hersteller: CMS Automotive Trading GmbH

Radtyp: C4 706

Stand: 05.10.2016



Seite: 12 von 16

Fahrzeug:

Hersteller: DAIMLER
Fahrzeugtyp: 117
Genehm.Nr.: e1*2007/46*1007*..
Handelsbez.: CLA-Klasse

Variante(n): Frontantrieb, Limousine

Nacharbeit Radhausausschnittkantenbereich:

Auflagen	Nacharbeit im Bereich		Achse
	von [mm]	bis [mm]	
26P	x = 305	y = 335	VA
26B	x = 355	y = 385	VA

Aufweiten Radhausausschnittkantenbereich:

Auflagen	Im Bereich		Aufweiten um [mm]	Achse
	von [mm]	bis [mm]		
26N	x = 355	y = 385	8	VA
26J	x = 355	y = 385	18	VA
27H	x = 310	y = 295	8	HA
27F	x = 310	y = 295	13	HA

§ 22 45422*18

**Gutachten 366-0475-02-WIRD/N18
zur Erteilung eines Nachtrags zur ABE 45422**

ANLAGE: 9

Hersteller: CMS Automotive Trading GmbH

Radtyp: C4 706

Stand: 05.10.2016



Seite: 13 von 16

Fahrzeug:

Hersteller: DAIMLER
Fahrzeugtyp: 245G
Genehm.Nr.: e1*2001/116*0470*..
Handelsbez.: B-KLASSE, B 180 NGT, A-KLASSE, CLA, GLA

Variante(n): Frontantrieb, Limousine

Nacharbeit Radhausausschnittkantenbereich:

Auflagen	Nacharbeit im Bereich		Achse
	von [mm]	bis [mm]	
26P	x = 305	y = 335	VA
26B	x = 355	y = 385	VA

Aufweiten Radhausausschnittkantenbereich:

Auflagen	Im Bereich		Aufweiten um [mm]	Achse
	von [mm]	bis [mm]		
26N	x = 355	y = 385	8	VA
26J	x = 355	y = 385	18	VA
27H	x = 310	y = 295	8	HA
27F	x = 310	y = 295	13	HA

§ 22 45422*18

**Gutachten 366-0475-02-WIRD/N18
zur Erteilung eines Nachtrags zur ABE 45422**

ANLAGE: 9

Hersteller: CMS Automotive Trading GmbH

Radtyp: C4 706

Stand: 05.10.2016



Seite: 14 von 16

Fahrzeug:

Hersteller: DAIMLER
Fahrzeugtyp: 204
Genehm.Nr.: e1*2001/116*0431*..
Handelsbez.: C-KLASSE

Variante(n): Coupe, Heckantrieb

Nacharbeit Radhausausschnittkantenbereich:

Auflagen	Nacharbeit im Bereich		Achse
	von [mm]	bis [mm]	
26B	x = 245	y = 350	VA
26P	x = 195	y = 300	VA
27B	x = 340	y = 260	HA
27I	x = 290	y = 210	HA

Aufweiten Radhausausschnittkantenbereich:

Auflagen	Im Bereich		Aufweiten um [mm]	Achse
	von [mm]	bis [mm]		
26N	x = 245	y = 350	8	VA
26J	x = 245	y = 350	17	VA
27H	x = 340	y = 260	8	HA
27F	x = 340	y = 260	28	HA

§ 22 45422*18

**Gutachten 366-0475-02-WIRD/N18
zur Erteilung eines Nachtrags zur ABE 45422**

ANLAGE: 9

Hersteller: CMS Automotive Trading GmbH

Radtyp: C4 706

Stand: 05.10.2016



Seite: 15 von 16

Fahrzeug:

Hersteller: DAIMLER
Fahrzeugtyp: 245G
Genehm.Nr.: e1*2001/116*0470*..
Handelsbez.: B-KLASSE, B 180 NGT, A-KLASSE, CLA, GLA

Variante(n): Frontantrieb, Limousine, nur CLA, nur Sportfahrwerk

Nacharbeit Radhausausschnittkantenbereich:

Auflagen	Nacharbeit im Bereich		Achse
	von [mm]	bis [mm]	
26B	x = 280	y = 330	VA
26P	x = 230	y = 280	VA

Aufweiten Radhausausschnittkantenbereich:

Auflagen	Im Bereich		Aufweiten um [mm]	Achse
	von [mm]	bis [mm]		
26J	x = 280	y = 330	8	VA
26N	x = 280	y = 330	30	VA
27F	x = 300	y = 320	18	HA
27H	x = 300	y = 320	8	HA

§ 22 45422*18

**Gutachten 366-0475-02-WIRD/N18
zur Erteilung eines Nachtrags zur ABE 45422**

ANLAGE: 9

Hersteller: CMS Automotive Trading GmbH

Radtyp: C4 706

Stand: 05.10.2016



Seite: 16 von 16

Fahrzeug:

Hersteller: DAIMLER
Fahrzeugtyp: 246
Genehm.Nr.: e1*2007/46*0751*..
Handelsbez.: B-Klasse

Variante(n): Frontantrieb, Kombi

Nacharbeit Radhausausschnittkantenbereich:

Auflagen	Nacharbeit im Bereich		Achse
	von [mm]	bis [mm]	
26P	x = 305	y = 335	VA
26B	x = 355	y = 385	VA

Aufweiten Radhausausschnittkantenbereich:

Auflagen	Im Bereich		Aufweiten um [mm]	Achse
	von [mm]	bis [mm]		
26N	x = 355	y = 385	8	VA
26J	x = 355	y = 385	18	VA
27H	x = 310	y = 295	8	HA
27F	x = 310	y = 295	13	HA

§ 22 45422*18

**Gutachten 366-0475-02-WIRD/N18
zur Erteilung eines Nachtrags zur ABE 45422**



ANLAGE: 6

Hersteller: CMS Automotive Trading GmbH

Radtyp: C4 706

Stand: 05.10.2016

Seite: 1 von 19

Fahrzeughersteller : AUDI, SEAT, SEAT, S.A., SKODA, VOLKSWAGEN

Raddaten:

Radgröße nach Norm : 7 J X 16 H2

Einpreßtiefe (mm) : 46

Lochkreis (mm)/Lochzahl : 112/5

Zentrierart : Mittenzentrierung

Technische Daten, Kurzfassung

Ausführung	Ausführungsbezeichnung		Mitteln och (mm)	Zentrierring- werkstoff	zul. Rad- last (kg)	zul. Abroll umf. (mm)	gültig ab Fertig datum
	Kennzeichnung Rad	Kennzeichnung Zentrierring					
C4 706 46 91S CMS	C4 706 CMS 258/15	SR22RKØ66.45-Ø57 .1	57,1	Kunststoff	680	2098	06/14
C4 706 46 91S CMS	C4 706 CMS 258/15	SR22RKØ66.45-Ø57 .1	57,1	Kunststoff	705	2025	06/14
C4 706 46 91S CMS	C4 706 CMS 258/15	SR22RKØ66.45-Ø57 .1	57,1	Kunststoff	708	2015	06/14
C4 706 46 91S JF	C4 706 CMS 258/15JF	SR22RKØ66.45-Ø57 .1	57,1	Kunststoff	680	2098	06/14
C4 706 46 91S JF	C4 706 CMS 258/15JF	SR22RKØ66.45-Ø57 .1	57,1	Kunststoff	705	2025	06/14
C4 706 46 91S JF	C4 706 CMS 258/15JF	SR22RKØ66.45-Ø57 .1	57,1	Kunststoff	708	2015	06/14

Im Fahrzeug vorgeschriebene Fahrzeugsysteme, z. B. Reifendruckkontrollsysteme, müssen nach Anbau der Sonderräder funktionsfähig bleiben.

Verwendungsbereich/Fz-Hersteller : AUDI

Befestigungsteile : Kugelbundschrauben M14x1,5, Schaftl. 27 mm, Durchm. 25,6 mm

Zubehör : Serienschrauben + Z 95

Anzugsmoment der Befestigungsteile : 120 Nm

Verkaufsbezeichnung: **AUDI A3 CABRIOLET**

Fahrzeugtyp	Betriebserlaubnis	kW	Reifen	Auflagen zu Reifen	Auflagen
8P	e1*2001/116*0456*..	75 - 147	205/55R16	51G	Cabrio; Frontantrieb; 10B; 11B; 11G; 11H; 12A; 51A; 71K; 721; 73C; 74D; 74P; CC3
			215/55R16 93	11A; 24J; 24M; 54A	
			225/50R16 92	11A; 21P; 22H; 22M; 24J; 24M	

Verkaufsbezeichnung: **AUDI A3, S3**

Fahrzeugtyp	Betriebserlaubnis	kW	Reifen	Auflagen zu Reifen	Auflagen
8V	e1*2007/46*0607*..	77 - 135	205/50R16 87W	nicht e-tron	Sportback (4-türig); Allradantrieb; Frontantrieb; 10B; 11B; 11G; 11H; 12K; 51A; 71K; 721; 73C; 74D; 74P; 76U; CC3
			205/55R16	51G	

**Gutachten 366-0475-02-WIRD/N18
zur Erteilung eines Nachtrags zur ABE 45422**

ANLAGE: 6

Hersteller: CMS Automotive Trading GmbH

Radtyp: C4 706

Stand: 05.10.2016



Seite: 2 von 19

Verkaufsbezeichnung: **AUDI A3, S3**

Fahrzeugtyp	Betriebserlaubnis	kW	Reifen	Auflagen zu Reifen	Auflagen
8V	e1*2007/46*0607*..	77 - 135	205/50R16 87W 205/55R16 91 215/55R16 93	nicht e-tron nicht Allradantrieb; 11A; 26P	Sportback (4-türig); 2-türig; Allradantrieb; Frontantrieb; 10B; 11B; 11G; 11H; 12A; 51A; 71K; 721; 73C; 74D; 74P; 76U; CC3

Verkaufsbezeichnung: **AUDI A3,S3**

Fahrzeugtyp	Betriebserlaubnis	kW	Reifen	Auflagen zu Reifen	Auflagen
8P	e1*2001/116*0217*..	66 - 147	205/55R16	51G	Sportback (4-türig);
8PA	e1*2001/116*0418*..		215/55R16 93	11A; 22L; 24J	Schrägheck 2-türig;
8PB	e13*2007/46*1082*..		225/50R16 92	11A; 22Q; 24J; 24M	10B; 11B; 11G; 11H; 12A; 51A; 573; 71K; 721; 73C; 74D; 74P; 76U; CC3

Verkaufsbezeichnung: **AUDI A6,S6,ALLROAD QUATTRO**

Fahrzeugtyp	Betriebserlaubnis	kW	Reifen	Auflagen zu Reifen	Auflagen
4F	e1*2001/116*0254*.., e13*2007/46*1080*..	89 - 188	225/55R16	51G; 52J	Limousine u. Kombi; Front- u.
4F1	e13*2007/46*1080*..				Allradantrieb; Nicht Allroad Quattro; 10B; 11B; 11G; 11H; 51A; 573; 71K; 721; 729; 73C; 74D; 74P; 76U; 76Z; CC3

Verkaufsbezeichnung: **AUDI TT**

Fahrzeugtyp	Betriebserlaubnis	kW	Reifen	Auflagen zu Reifen	Auflagen
8J	e1*2001/116*0369*.., e1*2001/116*0374*..	118 - 147	225/55R16	12T; 51G; 52J	bis e1*2001/116*0369*16; Cabrio; Coupe; 10B; 11G; 11H; 51A; 71K; 721; 73C; 74D; 74P; 76U; 76Z; CC3

Im Fahrzeug vorgeschriebene Fahrzeugsysteme, z. B. Reifendruckkontrollsysteme, müssen nach Anbau der Sonderräder funktionsfähig bleiben.

Verwendungsbereich/Fz-Hersteller : SEAT, SEAT, S.A.

Befestigungsteile : Kugelbundschauben M14x1,5, Schaftl. 27 mm, Durchm. 25,6 mm, für Typ : 5FP (Kugelbund)

Zubehör : Serienschrauben + Z 95

Befestigungsteile : Kugelbundschauben M14x1,5, Schaftl. 27 mm, Durchm. 25,6 mm, für Typ : 1PN; 5PN; 5P; 5F; 1P

Zubehör : Serienschrauben + Z 95

Anzugsmoment der Befestigungsteile : 120 Nm für Typ : 1P; 1PN; 5F; 5P; 5PN
140 Nm für Typ : 5FP

**Gutachten 366-0475-02-WIRD/N18
zur Erteilung eines Nachtrags zur ABE 45422**

ANLAGE: 6

Hersteller: CMS Automotive Trading GmbH

Radtyp: C4 706

Stand: 05.10.2016



Seite: 3 von 19

Verkaufsbezeichnung: **ALTEA, ALTEA XL, FREETRACK**

Fahrzeugtyp	Betriebserlaubnis	kW	Reifen	Auflagen zu Reifen	Auflagen
5PN	e9*2007/46*0012*..	63 - 147	205/55R16 91	11A; 24J	Nicht Altea Freetrack; 10B; 11B; 11G; 11H; 12A; 51A; 573; 71K; 721; 73C; 74D; 74P; 76U; CC3
			205/55R16 91	11A; 24J; 52J	
			215/55R16 93	11A; 21P; 24J	
5PN	e9*2007/46*0012*..	77 - 155	205/55R16	51G	Altea Freetrack; Frontantrieb; 10B; 11B; 11G; 11H; 12A; 51A; 71K; 721; 73C; 74D; 74P; 76U; CC3
			205/60R16	51G	
			215/55R16 93		
			225/50R16 92		
5PN	e9*2007/46*0012*..	103 - 155	205/55R16	51G	Altea 4 Freetrack; Allradantrieb; 10B; 11B; 11G; 11H; 12A; 51A; 71K; 721; 73C; 74D; 74P; 76U; CC3
			205/60R16	51G	
			215/55R16 93		
			225/50R16 92		

Verkaufsbezeichnung: **ALTEA, ALTEA XL, TOLEDO, FREETRACK**

Fahrzeugtyp	Betriebserlaubnis	kW	Reifen	Auflagen zu Reifen	Auflagen
5P	e9*2001/116*0050*..	63 - 147	205/55R16 91	11A; 24J	Nicht Altea Freetrack; 10B; 11B; 11G; 11H; 12A; 51A; 573; 71K; 721; 73C; 74D; 74P; 76U; CC3
			205/55R16 91	11A; 24J; 52J	
			215/55R16 93	11A; 21P; 24J	
5P	e9*2001/116*0050*..	77 - 155	205/55R16	51G	Altea Freetrack; Frontantrieb; 10B; 11B; 11G; 11H; 12A; 51A; 71K; 721; 73C; 74D; 74P; 76U; CC3
			205/60R16	51G	
			215/55R16 93		
			225/50R16 92		
5P	e9*2001/116*0050*..	103 - 155	205/55R16	51G	Altea 4 Freetrack; Allradantrieb; 10B; 11B; 11G; 11H; 12A; 51A; 71K; 721; 73C; 74D; 74P; 76U; CC3
			205/60R16	51G	
			215/55R16 93		
			225/50R16 92		

Verkaufsbezeichnung: **ATECA**

Fahrzeugtyp	Betriebserlaubnis	kW	Reifen	Auflagen zu Reifen	Auflagen
5FP	e9*2007/46*6394*..	85 - 140	215/60R16 95		Allradantrieb; Frontantrieb; 10B; 11B; 11G; 11H; 12A; 51A; 71K; 721; 73C; 74D; 74P; 76U; 77E; CC3
			225/55R16 95		
			225/60R16 98		
			235/55R16 98		
			235/60R16 100		
			245/50R16 97		
			245/55R16 100		

**Gutachten 366-0475-02-WIRD/N18
zur Erteilung eines Nachtrags zur ABE 45422**

ANLAGE: 6

Hersteller: CMS Automotive Trading GmbH

Radtyp: C4 706

Stand: 05.10.2016



Seite: 4 von 19

Verkaufsbezeichnung: **LEON**

Fahrzeugtyp	Betriebserlaubnis	kW	Reifen	Auflagen zu Reifen	Auflagen
1P	e9*2001/116*0052*..	63 - 155	205/55R16	51G	Schrägheck; Frontantrieb; 10B; 10S; 11B; 11G; 11H; 12A; 51A; 71K; 721; 73C; 74D; 74P; 76U; CC3
1PN	e9*2007/46*0013*..		215/55R16 93	11A; 22P; 24J; 24M; 51J	
			225/50R16 92	11A; 22P; 24J; 24M	

Verkaufsbezeichnung: **LEON / LEON SC / LEON ST / LEON X-PERIENCE**

Fahrzeugtyp	Betriebserlaubnis	kW	Reifen	Auflagen zu Reifen	Auflagen
5F	e9*2007/46*0094*..	63 - 135	205/55R16 91	12Q	ab e9*2007/46*0094*01; nicht Leon X-Perience; Kombi; 3-türig; 5- türig; Allradantrieb; Frontantrieb; 10B; 11B; 11G; 11H; 51A; 71K; 721; 73C; 74D; 74P; 76U; CC3
			215/50R16 90	11A; 12A; 248	
			215/55R16 93	11A; 12A; 248	

Im Fahrzeug vorgeschriebene Fahrzeugsysteme, z. B. Reifendruckkontrollsysteme, müssen nach Anbau der Sonderräder funktionsfähig bleiben.

Verwendungsbereich/Fz-Hersteller : SKODA

Befestigungsteile : Kugelbundschrauben M14x1,5, Schaftl. 27 mm, Durchm. 25,6 mm, für Typ : 5E (ab e11*2007/46*0243*01)

Zubehör : Serienschrauben + Z 95

Befestigungsteile : Kugelbundschrauben M14x1,5, Schaftl. 27 mm, Durchm. 25,6 mm, für Typ : 3T; 1Z; 5L

Zubehör : Serienschrauben + Z 95

Anzugsmoment der Befestigungsteile : 120 Nm

Verkaufsbezeichnung: **SKODA OCTAVIA**

Fahrzeugtyp	Betriebserlaubnis	kW	Reifen	Auflagen zu Reifen	Auflagen
1Z	e11*2001/116*0230*..., e11*2007/46*0012*..	55 - 118	205/55R16 91		Limousine; Frontantrieb; 10B; 11B; 11G; 11H; 12A; 51A; 573; 71K; 721; 73C; 74D; 74P; 76U; CC3
			215/55R16 93	11A; 22P; 24J	
			225/50R16 92	11A; 22P; 24J	
		55 - 147	205/55R16	51G; 52J	
1Z	e11*2001/116*0230*..., e11*2007/46*0012*..	55 - 118	205/55R16 91		Nicht Octavia Scout; Kombi; Allradantrieb; Frontantrieb; 10B; 11B; 11G; 11H; 12A; 51A; 573; 71K; 721; 73C; 74D; 74P; 76U; CC3
			215/55R16 93	11A; 22M; 22P; 24J	
			225/50R16 92	11A; 22M; 22P; 24J	
			55 - 147	205/55R16	51G; 52J

**Gutachten 366-0475-02-WIRD/N18
zur Erteilung eines Nachtrags zur ABE 45422**



ANLAGE: 6

Hersteller: CMS Automotive Trading GmbH

Radtyp: C4 706

Stand: 05.10.2016

Seite: 5 von 19

Verkaufsbezeichnung: **SKODA OCTAVIA**

Fahrzeugtyp	Betriebserlaubnis	kW	Reifen	Auflagen zu Reifen	Auflagen
1Z	e11*2001/116*0230*... e11*2007/46*0012*..	103 - 118	205/55R16	51G; 52J	Nur Octavia Scout; 10B; 11B; 11G; 11H; 12A; 51A; 71K; 721; 73C; 74D; 74P; 76U; 76Z; CC3
5E	e11*2007/46*0243*... e11*2007/46*0244*..	63 - 132	195/55R16 91	124	ab
			195/60R16 89W	12A	e11*2007/46*0243*01;
			205/55R16 91	12A	nicht Octavia Scout;
			215/50R16 90W	12A	Kombi; Limousine;
			215/55R16 93	12A	Allradantrieb; Frontantrieb; 10B; 11B; 11G; 11H; 51A; 71K; 721; 73C; 74D; 74P; 76U; 77E; CC3

Verkaufsbezeichnung: **SUPERB**

Fahrzeugtyp	Betriebserlaubnis	kW	Reifen	Auflagen zu Reifen	Auflagen
3T	e11*2001/116*0326*... e11*2007/46*0014*..	77 - 125	205/55R16 91	5GG	bis
			205/55R16 94		e11*2001/116*0326*31;
			215/55R16 93W		Stufenheck;
			225/50R16 92W	11A; 24J; 24M; 57T	Allradantrieb; Frontantrieb; 10B; 11B; 11G; 11H; 12A; 51A; 573; 71K; 721; 729; 73C; 74D; 74P; 76U; CC3
3T	e11*2001/116*0326*... e11*2007/46*0014*..	77 - 125	205/55R16 91	5GG	bis
			205/55R16 94		e11*2001/116*0326*31;
			215/55R16 93W		Kombi; Allradantrieb; Frontantrieb; 10B; 11B; 11G; 11H; 12A; 51A; 573; 71K; 721; 729; 73C; 74D; 74P; 76U; CC3

Verkaufsbezeichnung: **YETI**

Fahrzeugtyp	Betriebserlaubnis	kW	Reifen	Auflagen zu Reifen	Auflagen
5L	e11*2007/46*0010*... e11*2007/46*0034*..	77 - 125	205/55R16	51G; 52J	Allradantrieb;
			215/55R16 93		Frontantrieb;
			215/60R16 95		10B; 11B; 11G; 11H; 12K; 51A; 573; 71K; 721; 729; 73C; 74D; 74P; 76U; CC3

Im Fahrzeug vorgeschriebene Fahrzeugsysteme, z. B. Reifendruckkontrollsysteme, müssen nach Anbau der Sonderräder funktionsfähig bleiben.

Verwendungsbereich/Fz-Hersteller : VOLKSWAGEN

Befestigungsteile : Kugelbundschrauben M14x1,5, Schaftl. 27 mm, Durchm. 25,6 mm

**Gutachten 366-0475-02-WIRD/N18
zur Erteilung eines Nachtrags zur ABE 45422**

ANLAGE: 6

Hersteller: CMS Automotive Trading GmbH

Radtyp: C4 706

Stand: 05.10.2016



Seite: 6 von 19

Zubehör : Serienschrauben + Z 95

Anzugsmoment der Befestigungsteile : 120 Nm

Verkaufsbezeichnung: **CADDY**

Fahrzeugtyp	Betriebserlaubnis	kW	Reifen	Auflagen zu Reifen	Auflagen
2K 2KN	e1*2001/116*0252*.. e1*2007/46*0217*.. L320	55 - 125	205/55R16 94	11A; 245; 248	kurzer Radstand; langer Radstand; Allradantrieb; 10B; 11B; 11G; 11H; 12A; 51A; 71K; 721; 73C; 74D; 74P; CC3
2K 2KN	e1*2001/116*0252*.. e1*2007/46*0217*.. L320	51 - 125	205/55R16 91 205/55R16 94 215/55R16 93	11A; 24J; 24M; 5GG 11A; 24J; 24M 11A; 22I; 24J; 24M	Nicht Caddy Maxi; ab WV2ZZZ2K?8?052801; kurzer Radstand; Frontantrieb; 10B; 11B; 11G; 11H; 12A; 51A; 71K; 721; 73C; 74D; 74P; CC3; VB2
2K 2KN	e1*2001/116*0252*.. e1*2007/46*0217*.. L320	51 - 125	205/55R16 91 205/55R16 94	11A; 24J; 24M; 5GG 11A; 24J; 24M	Nicht Caddy Maxi; nur bis WV2ZZZ2K?8?052800; kurzer Radstand; Frontantrieb; 10B; 11B; 11G; 11H; 12A; 51A; 71K; 721; 73C; 74D; 74P; CC3
2K 2KN	e1*2001/116*0252*.. e1*2007/46*0217*.. L320	51 - 125	205/55R16 91 205/55R16 94 215/55R16 93	11A; 24J; 24M; 5GG 11A; 24J; 24M 11A; 24J; 24M	Nicht Caddy Maxi; ab WV2ZZZ2K?8?052801; kurzer Radstand; Frontantrieb; 10B; 11B; 11G; 11H; 12A; 51A; 71K; 721; 73C; 74D; 74P; CC3; VB1
2K 2KN	e1*2001/116*0252*.. e1*2007/46*0217*.. L320	55 - 125	205/55R16 91 205/55R16 94 215/55R16 93	11A; 24J; 5GG 11A; 24J 11A; 24J; 24M; 5HA	Nur Caddy Maxi; langer Radstand; Frontantrieb; 10B; 11B; 11G; 11H; 12A; 51A; 71K; 721; 73C; 74D; 74P; CC3

Verkaufsbezeichnung: **EOS**

Fahrzeugtyp	Betriebserlaubnis	kW	Reifen	Auflagen zu Reifen	Auflagen
1F	e1*2001/116*0349*..	85 - 184	215/55R16	31P; 51G	Cabrio; Frontantrieb; 10B; 11B; 11G; 11H; 12A; 51A; 71K; 721; 73C; 74D; 74P; 76U; BE0; CC3

**Gutachten 366-0475-02-WIRD/N18
zur Erteilung eines Nachtrags zur ABE 45422**

ANLAGE: 6

Hersteller: CMS Automotive Trading GmbH

Radtyp: C4 706

Stand: 05.10.2016



Seite: 7 von 19

Verkaufsbezeichnung: **GOLF**

Fahrzeugtyp	Betriebserlaubnis	kW	Reifen	Auflagen zu Reifen	Auflagen
1K	e1*2001/116*0242*..	55 - 169	205/55R16 90		Nur Golf 5; nur bis e1*2001/116*0242*24; Allradantrieb; Frontantrieb; 10B; 11B; 11G; 11H; 12A; 51A; 573; 71K; 721; 73C; 74D; 74P; 76U; CC3
			215/55R16 93	11A; 22P; 24J; 24M	
			225/50R16 92	11A; 22P; 24J; 24M	
1K	e1*2001/116*0242*..	77 - 155	205/50R16 91	11A; 21S; 245	Cabrio; Frontantrieb; 10B; 11B; 11G; 11H; 12A; 51A; 71K; 721; 729; 73C; 74D; 74P; 76U; CC3
			205/55R16 91	11A; 21S; 245	
			215/55R16 93	11A; 21S; 24J; 26P; 27H	
			225/45R16 89	11A; 21S; 245; 685	
1K	e1*2001/116*0242*.. e1*2007/46*0490*..	59 - 155	205/55R16 91	11A; 24J; 24M	Nur Golf 6; bis e1*2007/46*0490*04; ab e1*2001/116*0242*25; Schrägheck; Frontantrieb; 10B; 11B; 11G; 11H; 12A; 51A; 71K; 721; 73C; 74D; 74P; 76U; CC3
			215/55R16 93	11A; 24J; 24M	
1K	e1*2001/116*0242*..	103	205/55R16 91	11A; 22P; 24J; 24M	Nur Golf 6; ab e1*2001/116*0242*25; Schrägheck; Allradantrieb; 10B; 11B; 11G; 11H; 12A; 51A; 573; 71K; 721; 73C; 74D; 74P; 76U; CC3
			215/55R16 93	11A; 22P; 24J; 24M	

Verkaufsbezeichnung: **GOLF, GOLF VARIANT, GOLF SPORTSVAN**

Fahrzeugtyp	Betriebserlaubnis	kW	Reifen	Auflagen zu Reifen	Auflagen
1 KM	e1*2007/46*0492*..	63 - 85	205/55R16 91	12Q	nur Golf 7; ab e1*2007/46*0490*05; nicht Golf Alltrack; Kombilimousine; Frontantrieb; Verbundlenkerhinterachse; 10B; 11B; 11G; 11H; 51A; 71K; 721; 73C; 74D; 74P; 76U; CC3
1K	e1*2007/46*0490*..		215/50R16 90	11A; 12A; 248	
			215/55R16 93	11A; 12A; 248	

**Gutachten 366-0475-02-WIRD/N18
zur Erteilung eines Nachtrags zur ABE 45422**

ANLAGE: 6

Hersteller: CMS Automotive Trading GmbH

Radtyp: C4 706

Stand: 05.10.2016



Verkaufsbezeichnung: **GOLF, GOLF VARIANT, GOLF SPORTSVAN**

Fahrzeugtyp	Betriebserlaubnis	kW	Reifen	Auflagen zu Reifen	Auflagen
1 KM	e1*2007/46*0492*..	63 -162	205/55R16 91	12Q	nur Golf 7; ab e1*2007/46*0490*05; nicht Golf Alltrack; Kombilimousine; Allradantrieb; Frontantrieb; Mehrlenkerhinterachse; 10B; 11B; 11G; 11H; 51A; 71K; 721; 73C; 74D; 74P; 76U; CC3
1K	e1*2007/46*0490*..		215/50R16 90	12A	
			215/55R16 93	12A	

Verkaufsbezeichnung: **GOLF, GOLF VARIANT, GOLF SPORTSVAN, E-GOLF**

Fahrzeugtyp	Betriebserlaubnis	kW	Reifen	Auflagen zu Reifen	Auflagen
AU	e1*2007/46*0623*..	63 -85	205/55R16 91	12Q	nur Golf 7; ab e1*2007/46*0623*01; nicht Golf Alltrack; e-Golf; Kombilimousine; Frontantrieb; Verbundlenkerhinterachse; 10B; 11B; 11G; 11H; 51A; 71K; 721; 73C; 74D; 74P; 76U; CC3
			215/50R16 90	11A; 12A; 248	
			215/55R16 93	11A; 12A; 248	
AU	e1*2007/46*0623*..	63 -162	205/55R16 91	12Q	nur Golf 7; ab e1*2007/46*0623*01; nicht Golf Alltrack; e-Golf; Kombilimousine; Allradantrieb; Frontantrieb; Mehrlenkerhinterachse; 10B; 11B; 11G; 11H; 51A; 71K; 721; 73C; 74D; 74P; 76U; CC3
			215/50R16 90	12A	
			215/55R16 93	12A	

Verkaufsbezeichnung: **GOLF, GOLF VARIANT, GOLF SPORTSVAN, GOLF ALLTRACK**

Fahrzeugtyp	Betriebserlaubnis	kW	Reifen	Auflagen zu Reifen	Auflagen
AUV	e1*2007/46*0627*..	63 -85	205/55R16 91	12Q	nur Golf 7; ab e1*2007/46*0627*01; Golf Sportsvan; nicht Golf Alltrack; Kombilimousine; Frontantrieb; Verbundlenkerhinterachse; 10B; 11B; 11G; 11H; 51A; 71K; 721; 73C; 74D; 74P; 76U; CC3
			215/50R16 90	11A; 12A; 248	
			215/55R16 93	11A; 12A; 248	

**Gutachten 366-0475-02-WIRD/N18
zur Erteilung eines Nachtrags zur ABE 45422**

ANLAGE: 6

Hersteller: CMS Automotive Trading GmbH

Radtyp: C4 706

Stand: 05.10.2016



Seite: 9 von 19

Verkaufsbezeichnung: **GOLF, GOLF VARIANT, GOLF SPORTSVAN, GOLF ALLTRACK**

Fahrzeugtyp	Betriebserlaubnis	kW	Reifen	Auflagen zu Reifen	Auflagen
AUV	e1*2007/46*0627*..	63 - 162	205/55R16 91	12Q	nur Golf 7; ab e1*2007/46*0627*01; Golf Sportsvan; nicht Golf Alltrack; Kombilimousine; Allradantrieb; Frontantrieb; Mehrlenkerhinterachse; 10B; 11B; 11G; 11H; 51A; 71K; 721; 73C; 74D; 74P; 76U; CC3
			215/50R16 90	12A	
			215/55R16 93	12A	

Verkaufsbezeichnung: **GOLF PLUS**

Fahrzeugtyp	Betriebserlaubnis	kW	Reifen	Auflagen zu Reifen	Auflagen
1KP	e1*2001/116*0304*..	75 - 103	205/55R16 91		Nur CrossGolf 6; Ab e1*2001/116*0304*21; Frontantrieb; 10B; 11B; 11G; 11H; 12A; 51A; 71K; 721; 73C; 74D; 74P; 76U; CC3
			215/55R16 93	11A; 21P; 22H; 22M	
			225/50R16 92	11A; 21P; 22H; 22M	
1KP	e1*2001/116*0304*..	75 - 103	205/55R16 91		Nur CrossGolf; Nur bis e1*2001/116*0304*13; Frontantrieb; 10B; 11B; 11G; 11H; 12A; 51A; 71K; 721; 73C; 74D; 74P; 76U; CC3
			215/55R16 93	11A; 21P; 22H; 22M; 24M	
			225/50R16 92	11A; 21P; 22H; 22M; 24J; 24M	
1KP	e1*2001/116*0304*.., e1*2007/46*0491*..	59 - 118	205/55R16 91	11A; 248	Nur Golf Plus 6; Ab e1*2001/116*0304*14; Frontantrieb; 10B; 11B; 11G; 11H; 12A; 51A; 71K; 721; 73C; 74D; 74P; 76U; CC3
			215/55R16 93	11A; 22M; 24J; 248	
			225/50R16 92	11A; 21P; 22M; 24J; 248	
1KP	e1*2001/116*0304*..	55 - 125	205/55R16 90		Nicht CrossGolf; Nur Golf Plus; Nur bis e1*2001/116*0304*13; Frontantrieb; 10B; 11B; 11G; 11H; 12A; 51A; 71K; 721; 73C; 74D; 74P; 76U; CC3
			215/55R16 93	VF7; 11A; 22P; 24J	
			225/50R16 92	11A; 22P; 24J; 24M	

§ 22 45422*18

**Gutachten 366-0475-02-WIRD/N18
zur Erteilung eines Nachtrags zur ABE 45422**

ANLAGE: 6
Hersteller: CMS Automotive Trading GmbH

Radtyp: C4 706
Stand: 05.10.2016



Verkaufsbezeichnung: **JETTA, BEETLE**

Fahrzeugtyp	Betriebserlaubnis	kW	Reifen	Auflagen zu Reifen	Auflagen	
16	e1*2007/46*0539*..	77 - 110	195/55R16 87	51J	Nur Jetta (Stufenheck); Frontantrieb; 10B; 11B; 11G; 11H; 12A; 51A; 573; 71K; 721; 729; 73C; 74D; 74P; 76U; CC3	
			195/60R16 89	51J		
			205/50R16 87			
		77 - 155	205/50R16 87W			
			205/55R16 91			
			215/55R16 93	11A; 21P; 245; 248; 270		
			225/45R16 89			
225/50R16 92	11A; 21P; 24J; 248; 270; 57T					
16	e1*2007/46*0539*..	77 - 155	205/60R16	51G	Beetle (Schrägheck); Beetle Cabrio; Frontantrieb; 10B; 11B; 11G; 11H; 12A; 51A; 71K; 721; 729; 73C; 74D; 74P; 76U; CC3	
			215/55R16 93			
			215/60R16 95			
			225/55R16 95			

Verkaufsbezeichnung: **JETTA, GOLF**

Fahrzeugtyp	Betriebserlaubnis	kW	Reifen	Auflagen zu Reifen	Auflagen
1KM	e1*2001/116*0328*..	77	205/55R16 91	11A; 21P; 22M; 22P	GOLF 6 (Variant); ab e1*2001/116*0328*15; Allradantrieb; 10B; 11B; 11G; 11H; 12A; 51A; 573; 71K; 721; 729; 73C; 74D; 74P; 76U; CC3
			215/55R16 93	11A; 21B; 22L; 22Q; 24J	
			225/50R16 92	11A; 21B; 22H; 22L; 24J; 24M	
1KM	e1*2001/116*0328*.. e1*2007/46*0492*..	59 - 118	205/55R16 91	11A; 21P; 22M; 22P	GOLF 6 (Variant); bis e1*2007/46*0492*05; ab e1*2001/116*0328*15; Frontantrieb; 10B; 11B; 11G; 11H; 12A; 51A; 71K; 721; 729; 73C; 74D; 74P; 76U; CC3
			215/55R16 93	11A; 21B; 22L; 22Q; 24J	
			225/50R16 92	11A; 21B; 22H; 22L; 24J; 24M	
1KM	e1*2001/116*0328*..	75 - 147	205/55R16 91	11A; 21P; 22M; 22P	GOLF (Variant); nur bis e1*2001/116*0328*14; Frontantrieb; 10B; 11B; 11G; 11H; 12A; 51A; 573; 71K; 721; 73C; 74D; 74P; 76U; CC3
			215/55R16 93	11A; 21B; 22L; 22Q; 24J	
			225/50R16 92	11A; 21B; 22H; 22L; 24J; 24M	
1KM	e1*2001/116*0328*..	75 - 147	205/55R16 90	11A; 21P; 22M; 22P	JETTA (Limousine); Frontantrieb; 10B; 11B; 11G; 11H; 12A; 51A; 573; 71K; 721; 73C; 74D; 74P; 76U; CC3
			215/55R16 93	11A; 21B; 22L; 22Q; 24J	
			225/50R16 92	11A; 21B; 22H; 22L; 24J; 24M	

§ 22 45422*18

**Gutachten 366-0475-02-WIRD/N18
zur Erteilung eines Nachtrags zur ABE 45422**

ANLAGE: 6
Hersteller: CMS Automotive Trading GmbH

Radtyp: C4 706
Stand: 05.10.2016



Seite: 11 von 19

Verkaufsbezeichnung: **PASSAT**

Fahrzeugtyp	Betriebserlaubnis	kW	Reifen	Auflagen zu Reifen	Auflagen
3c 3C	DE*2007/46*0547*.. e1*2001/116*0307*.. e1*2007/46*0502*.. e1*2007/46*0547*..	77 -147 77 -155	205/55R16 215/55R16	31P; 51G 31P; 51G	Nicht Passat Alltrack (Cross); ab e1*2001/116*0307*24; bis e1*2001/116*0307*36; Kombi; Limousine; Allradantrieb; Frontantrieb; 10B; 11B; 11G; 11H; 12A; 51A; 573; 71K; 721; 73C; 74D; 74P; 76U; CC3
3C	e1*2001/116*0307*..	75 -147	205/55R16 215/55R16	31P; 51G 31P; 51G	nur bis e1*2001/116*0307*23; Kombi; Limousine; Allradantrieb; Frontantrieb; 10B; 11B; 11G; 11H; 12A; 51A; 573; 71K; 721; 73C; 74D; 74P; 76U; CC3

Verkaufsbezeichnung: **TOURAN**

Fahrzeugtyp	Betriebserlaubnis	kW	Reifen	Auflagen zu Reifen	Auflagen
1t 1T	DE*2007/46*0506*.. e1*2007/46*0506*.. e1*2001/116*0211*.. e1*2007/46*0357*..	75 -130	205/55R16	51G; 52J	nur CrossTouran; bis e1*2007/46*0357*13; bis e1*2001/116*0211*35; 10B; 11B; 11G; 11H; 12A; 51A; 71K; 721; 73C; 74D; 74P; 76U; 76Z; CC3
1t 1T	DE*2007/46*0506*.. e1*2007/46*0506*.. e1*2001/116*0211*.. e1*2007/46*0357*..	66 -130	205/55R16 91 205/55R16 91W 205/55R16 94	5GG 5GG	nicht CrossTouran; bis e1*2007/46*0357*13; bis e1*2001/116*0211*35; 10B; 11B; 11G; 11H; 12A; 51A; 71K; 721; 73C; 74D; 74P; CC3
1T	e1*2001/116*0211*.. e1*2007/46*0357*..	81 -140	205/60R16 92W 205/65R16 95 215/55R16 93 215/60R16 95 225/55R16 95 225/60R16 98	12R 12A 11A; 12A; 245 11A; 12A; 245 11A; 12A; 245; 271 11A; 12A; 245; 271	ab e1*2007/46*0357*14; ab e1*2001/116*0211*36; 10B; 11B; 11G; 11H; 51A; 71K; 721; 73C; 74D; 74P; 76U; CC3

Auflagen

- 10B) Die mindestens erforderlichen Geschwindigkeitsbereiche der zu verwendenden Reifen sind unter Berücksichtigung der Loadindexe, mit Ausnahme der Reifen mit M+S-Profil, den Fahrzeugpapieren zu entnehmen, soweit im Verwendungsbereich keine Abweichungen festgelegt sind.

**Gutachten 366-0475-02-WIRD/N18
zur Erteilung eines Nachtrags zur ABE 45422**

ANLAGE: 6

Hersteller: CMS Automotive Trading GmbH

Radtyp: C4 706

Stand: 05.10.2016



Seite: 12 von 19

- 10S) Der serienmäßige Nenndurchmesser der Sommer- bzw. Winterbereifung darf nicht unterschritten werden.
- 11A) Der vorschriftsmäßige Zustand des Fahrzeuges ist durch einen amtlich anerkannten Sachverständigen oder Prüfer für den Kraftfahrzeugverkehr oder einen Prüferingenieur einer Überwachungsorganisation oder einen Angestellten nach Abschnitt 4 der Anlage VIIIb zur StVZO unter Angabe von FAHRZEUGHERSTELLER, FAHRZEUGTYP und FAHRZEUGIDENTIFIZIERUNGSNUMMER auf einem Nachweis entsprechend dem im Beispielkatalog zum §19 StVZO veröffentlichten Muster bescheinigen zu lassen.
- 11B) Wird eine in diesem Gutachten aufgeführte Reifengröße verwendet, die nicht bereits in der Fahrzeuggenehmigung für diesen Fahrzeug-Typ/ -Variante/ -Version bzw. Fahrzeugausführung genannt ist, so sind die Angaben über die Reifengrößen in den Fahrzeugpapieren bei der nächsten Befassung mit den Fahrzeugpapieren durch die Zulassungsstelle unter Vorlage der Allgemeinen Betriebserlaubnis bzw. der Abnahmebestätigung nach §19 Abs. 3 der StVZO berichtigen zu lassen. Diese Berichtigung ist dann nicht erforderlich, wenn die ABE des Sonderrades eine Freistellung von der Pflicht zur Berichtigung der Fahrzeugpapiere enthält.
- 11G) Die Brems-, Lenkungsaggregate und das Fahrwerk mit Ausnahme von Sonder-Fahrwerksfedern müssen, sofern diese durch keine weiteren Auflagen berührt werden, dem Serienstand entsprechen. Für die Sonder-Fahrwerksfedern muß eine Allgemeine Betriebserlaubnis oder ein Teilegutachten vorliegen; gegen die Verwendung der Rad/Reifenkombination dürfen keine technischen Bedenken bestehen. Wird gleichzeitig mit dem Anbau der Sonderräder eine Fahrwerksänderung vorgenommen, so ist diese und ihre Auswirkung auf den Anbau der Sonderräder gesondert zu beurteilen.
- 11H) Wird das serienmäßige Ersatzrad verwendet, soll mit mäßiger Geschwindigkeit und nicht länger als erforderlich gefahren werden. Hierbei müssen die serienmäßigen Befestigungsteile verwendet werden. Bei Fahrzeugausführungen mit Allradantrieb ist bei Verwendung des Ersatzrades darauf zu achten, daß nur Reifen mit gleich großem Abrollumfang zulässig sind.
- 124) Die Verwendung von feingliedrigen Schneeketten, die nicht mehr als 8 mm (einschließlich Kettenschloss) auflagen, ist nur an der Achse, die in der Betriebsanleitung des Fahrzeuges genannt wird, möglich.
- 12A) Die Verwendung von Schneeketten ist nicht möglich, es sei denn, dass für den hier aufgeführten Fahrzeugtyp eine weitere Umrüstmöglichkeit im Gutachten aufgeführt ist. Für diese Umrüstung mit der Einschränkung in Spalte Auflagen "Reifen mit Schneeketten" sind die dort aufgeführten Auflagen und Hinweise zu beachten.
- 12K) Die Verwendung von Schneeketten ist nur zulässig, wenn diese vom Fahrzeughersteller für diese Rad/Reifen-Kombination freigegeben ist (s. Betriebsanleitung).
- 12Q) Die Verwendung von feingliedrigen Schneeketten, die nicht mehr als 9 mm (einschließlich Kettenschloss) auflagen, ist nur an der Achse, die in der Betriebsanleitung des Fahrzeuges genannt wird, möglich.
- 12R) Die Verwendung von feingliedrigen Schneeketten, die nicht mehr als 12 mm (einschließlich Kettenschloss) auflagen, ist nur an der Achse, die in der Betriebsanleitung des Fahrzeuges genannt wird, möglich.
- 12T) Die Verwendung von feingliedrigen Schneeketten ist nur mit der vom Fahrzeughersteller freigegebenen Schneekette oder einer baugleichen Schneekette an der Achse, die in der Betriebsanleitung des Fahrzeuges genannt wird, möglich.
- 21B) Durch Anlegen der vorderen Radhausausschnittkanten und Kunststoffinnenkotflügel über die gesamte Radhausausschnittkantenlänge ist die Freigängigkeit der Rad/Reifen-Kombination herzustellen.
- 21P) Durch Anlegen der vorderen Radhausausschnittkanten und Kunststoffinnenkotflügel über die gesamte Radhausausschnittkantenlänge ist die Freigängigkeit der Rad/Reifen-Kombination unter Berücksichtigung der maximal zulässigen Betriebsbreite nach ETRTO bzw. WdK (1,04 fache Nennbreite des Reifens) herzustellen.
- 21S) Durch Anlegen der Kunststoffinnenkotflügel auf der Radaußenseite an die vorderen Radhäuser über die gesamte Radhausausschnittkantenlänge ist die Freigängigkeit der Rad/Reifen-Kombination unter

**Gutachten 366-0475-02-WIRD/N18
zur Erteilung eines Nachtrags zur ABE 45422**

ANLAGE: 6

Hersteller: CMS Automotive Trading GmbH

Radtyp: C4 706

Stand: 05.10.2016



Seite: 13 von 19

- Berücksichtigung der maximal zulässigen Betriebsbreite nach ETRTO bzw. WdK (1,04 fache Nennbreite des Reifens) herzustellen.
- 22H) Durch Aufweiten bzw. Ausstellen der hinteren Radhäuser im Bereich der Radaußenseite über die gesamte Radhausausschnittkantenlänge ist die Freigängigkeit der Rad/Reifen-Kombination unter Berücksichtigung der maximal zulässigen Betriebsbreite nach ETRTO bzw. WdK (1,04 fache Nennbreite des Reifens) herzustellen.
- 22I) Durch Anlegen der hinteren Radhausausschnittkanten und Kunststoffinnenkotflügel über die gesamte Radhausausschnittkantenlänge ist die Freigängigkeit der Rad/Reifen-Kombination unter Berücksichtigung der maximal zulässigen Betriebsbreite nach ETRTO bzw. WdK (1,04 fache Nennbreite des Reifens) herzustellen.
- 22L) Durch Kürzen bis zum Schraubenkopf und komplettes Umbiegen der Befestigungsglasche der Heckschürzenbefestigung ist eine ausreichende Freigängigkeit der Rad/Reifen-Kombination herzustellen.
- 22M) Durch Kürzen bis zum Schraubenkopf und komplettes Umbiegen der Befestigungsglasche der Heckschürzenbefestigung ist eine ausreichende Freigängigkeit der Rad/Reifen-Kombination unter Berücksichtigung der maximal zulässigen Betriebsbreite nach ETRTO bzw. WdK (1,04 fache Nennbreite des Reifens) herzustellen.
- 22P) Durch vollkommenes Anlegen der Kunststoffinnenkotflügel der Hinterachse auf der Radaußenseite an die Radhauswand über die gesamte Radhausausschnittkantenlänge ist die Freigängigkeit der Rad/Reifen-Kombination unter Berücksichtigung der maximal zulässigen Betriebsbreite nach ETRTO bzw. WdK (1,04 fache Nennbreite des Reifens) herzustellen.
- 22Q) Durch vollkommenes Anlegen der Kunststoffinnenkotflügel der Hinterachse auf der Radaußenseite an die Radhauswand über die gesamte Radhausausschnittkantenlänge ist die Freigängigkeit der Rad/Reifen-Kombination herzustellen.
- 245) Die Radabdeckung an Achse 1 ist durch Ausstellen der Frontschürze und des Kotflügels oder durch Anbau von dauerhaft befestigten Karosserieteilen im Bereich 30 Grad vor der Radmitte herzustellen. Je nach Rüstzustand des Fahrzeuges (z. B. Fahrzeugtieferlegung, Radabdeckungsverbreiterung, usw.) kann es möglich sein, dass die Radabdeckung ausreichend ist. Die gesamte Breite der Rad/Reifenkombination muss, unter Beachtung des maximal möglichen Betriebsmaßes des Reifens (1,04 fache der Nennbreite des Reifens), im oben genannten Bereich abgedeckt sein.
- 248) Die Radabdeckung an Achse 2 ist durch Ausstellen der Heckschürze und des Kotflügels oder durch Anbau von dauerhaft befestigten Karosserieteilen im Bereich 50 Grad hinter der Radmitte herzustellen. Je nach Rüstzustand des Fahrzeuges (z. B. Fahrzeugtieferlegung, Radabdeckungsverbreiterung, usw.) kann es möglich sein, dass die Radabdeckung ausreichend ist. Die gesamte Breite der Rad/Reifenkombination muss, unter Beachtung des maximal möglichen Betriebsmaßes des Reifens (1,04 fache der Nennbreite des Reifens), im oben genannten Bereich abgedeckt sein.
- 24J) Die Radabdeckung an Achse 1 ist durch Ausstellen der Frontschürze und des Kotflügels oder durch Anbau von dauerhaft befestigten Karosserieteilen im Bereich 30 Grad vor der Radmitte und 50 Grad hinter der Radmitte herzustellen. Je nach Rüstzustand des Fahrzeuges (z. B. Fahrzeugtieferlegung, Radabdeckungsverbreiterung, usw.) kann es möglich sein, dass die Radabdeckung ausreichend ist. Die gesamte Breite der Rad/Reifenkombination muss, unter Beachtung des maximal möglichen Betriebsmaßes des Reifens (1,04 fache der Nennbreite des Reifens), im oben genannten Bereich abgedeckt sein.
- 24M) Die Radabdeckung an Achse 2 ist durch Ausstellen der Heckschürze und des Kotflügels oder durch Anbau von dauerhaft befestigten Karosserieteilen im Bereich 30 Grad vor der Radmitte und 50 Grad hinter der Radmitte herzustellen. Je nach Rüstzustand des Fahrzeuges (z. B. Fahrzeugtieferlegung, Radabdeckungsverbreiterung, usw.) kann es möglich sein, dass die Radabdeckung ausreichend ist. Die gesamte Breite der Rad/Reifenkombination muss, unter Beachtung des maximal möglichen Betriebsmaßes des Reifens (1,04 fache der Nennbreite des Reifens), im oben genannten Bereich abgedeckt sein.

**Gutachten 366-0475-02-WIRD/N18
zur Erteilung eines Nachtrags zur ABE 45422**

ANLAGE: 6

Hersteller: CMS Automotive Trading GmbH

Radtyp: C4 706

Stand: 05.10.2016



Seite: 14 von 19

- 26P) Durch Anlegen der vorderen Radhausausschnittkanten und Kunststoffinnenkotflügel ist die Freigängigkeit der Rad/Reifen-Kombination unter Berücksichtigung der maximal zulässigen Betriebsbreite nach ETRTO bzw. WdK (1,04 fache Nennbreite des Reifens) herzustellen. Die genauen Maße / Bereiche sind dem beigefügten Anhang / Hinweisblatt "Nacharbeitsprofile Fahrzeug" am Ende dieser Anlage zu entnehmen.
- 270) Durch Aufweiten bzw. Ausstellen der hinteren Radhäuser im Bereich der Radaußenseite über die gesamte Radhausausschnittkantenlänge um 8,0 mm ist eine ausreichende Freigängigkeit der Rad/Reifen-Kombination unter Berücksichtigung der maximal zulässigen Betriebsbreite nach ETRTO bzw. WdK (1,04 fache Nennbreite des Reifens) herzustellen.
- 27H) Durch Aufweiten bzw. Ausstellen der hinteren Radhäuser ist die Freigängigkeit der Rad/Reifen-Kombination unter Berücksichtigung der maximal zulässigen Betriebsbreite nach ETRTO bzw. WdK (1,04 fache Nennbreite des Reifens) herzustellen. Die genauen Maße / Bereiche sind dem beigefügten Anhang / Hinweisblatt "Nacharbeitsprofile Fahrzeug" am Ende dieser Anlage zu entnehmen.
- 27I) Durch Anlegen der hinteren Radhausausschnittkanten und Kunststoffinnenkotflügel ist die Freigängigkeit der Rad/Reifen-Kombination unter Berücksichtigung der maximal zulässigen Betriebsbreite nach ETRTO bzw. WdK (1,04 fache Nennbreite des Reifens) herzustellen. Die genauen Maße / Bereiche sind dem beigefügten Anhang / Hinweisblatt "Nacharbeitsprofile Fahrzeug" am Ende dieser Anlage zu entnehmen.
- 31P) Die Verwendung dieser Reifengröße ist nicht zulässig an Fahrzeugausführungen mit automatischer Niveauregulierungsanlage.
- 51A) Der vom Fahrzeughersteller (siehe Betriebsanleitung oder Reifenfülldruckhinweis am Fahrzeug) bzw. Reifenhersteller vorgeschriebene Reifenfülldruck ist zu beachten.
Die Verwendung von Reifen mit Notlaufeigenschaften ist laut Hersteller nur mit Reifenfülldrucküberwachungssystem zulässig.
- 51G) Die Verwendung dieser Rad/Reifen-Kombination ist nur zulässig, wenn diese Reifendimension in den Fahrzeugpapieren bereits serienmäßig eingetragen oder vom Fahrzeughersteller, s. Auszug aus der EG-Genehmigung des Fahrzeuges (EG-Übereinstimmungsbescheinigung), freigegeben ist. Der Loadindex, das Geschwindigkeitssymbol, die M+S-Kennzeichnung, die Hinweise und die Empfehlungen des Fahrzeugherstellers sind bei Verwendung dieser Reifengröße zu beachten.
- 51J) Die Verwendung dieser Reifengröße ist nur zulässig, wenn die Reifennennbreite, der in den Fahrzeugpapieren serienmäßig eingetragenen Mindestreifengröße, nicht unterschritten wird.
- 52J) Diese Reifengröße ist nur mit M+S-Profil zulässig. Die Lauffläche und die Struktur sind bei M+S-Profil so konzipiert, dass sie vor allem auf Matsch und Schnee (Winter) bessere Fahreigenschaften gewährleisten.
- 54A) Es ist der Nachweis zu erbringen, daß die Anzeigen von Geschwindigkeitsmesser und Wegstreckenzähler innerhalb der zulässigen Toleranzen liegen. Sofern eine Angleichung durchgeführt wird, ist dies bei der Beurteilung weiterer Rad/Reifen-Kombinationen in den Fahrzeugpapieren zu berücksichtigen.
- 573) Die Verwendung unterschiedlicher Reifengrößen an Vorder- und Hinterachse ist an Fahrzeugen mit Allradantrieb nur zulässig, wenn deren Abrollumfänge gleich sind.
Es ist eine Bestätigung des Reifenherstellers über die tatsächlichen Abrollumfänge erforderlich, es wird empfohlen den Nachweis der Eignung bei den Fahrzeugpapieren mitzuführen.
Alle an ein und derselben Achse montierten Reifen müssen vom gleichen Reifentyp sein.
- 57T) Folgende Rad/Reifen-Kombination ist zulässig:
- | | |
|--------------|--------------|
| | Reifengröße: |
| Vorderachse: | 205/55R16 |
| Hinterachse: | 225/50R16 |
- Ist eine der beiden Reifengrößen im Gutachten nicht aufgeführt, so ist die nicht aufgeführte Reifengröße nur auf einer anderen Felgenreife zulässig.
Die erforderlichen Auflagen und Hinweise sind achsweise zu beachten.
Alle an ein und derselben Achse montierten Reifen müssen vom gleichen Reifentyp sein.
- 5G) Die Verwendung dieser Reifengröße ist nur zulässig an Fahrzeugausführungen bis zu einer zulässigen Achslast von 1230kg.

§ 22 45422*18

**Gutachten 366-0475-02-WIRD/N18
zur Erteilung eines Nachtrags zur ABE 45422**

ANLAGE: 6

Hersteller: CMS Automotive Trading GmbH

Radtyp: C4 706

Stand: 05.10.2016



Seite: 15 von 19

5HA) Die Verwendung dieser Reifengröße ist nur zulässig an Fahrzeugausführungen bis zu einer zulässigen Achslast von 1300kg.

685) Folgende Rad/Reifen-Kombination ist zulässig:

	Reifengröße:
Vorderachse:	205/50R16
Hinterachse:	225/45R16

Ist eine der beiden Reifengrößen im Gutachten nicht aufgeführt, so ist die nicht aufgeführte Reifengröße nur auf einer anderen Felgengröße zulässig.

Die erforderlichen Auflagen und Hinweise sind achsweise zu beachten.

An Fahrzeugausführungen mit automatischem Blockierverhinderer (ABV) bzw. Antriebsschlupfregelung (ASR) dürfen nur Reifen verwendet werden, deren Differenz im Abrollumfang kleiner als 1% ist. Es ist eine Bestätigung des Reifenherstellers über die tatsächlichen Abrollumfänge erforderlich; es wird empfohlen den Nachweis der Eignung bei den Fahrzeugpapieren mitzuführen.

Alle an ein und derselben Achse montierten Reifen müssen vom gleichen Reifentyp sein.

71K) Zum Auswuchten der Sonderräder dürfen an der Felgenaußenseite nur Klebegewichte unterhalb des Tiefbetts angebracht werden.

721) Es ist nur die Verwendung von Gummiventilen oder Metallschraubventilen mit Überwurfmutter von außen, die weitgehend den Normen (DIN, E.T.R.T.O. bzw. Tire and Rim) entsprechen und die für einen Ventilloch-Nenn Durchmesser von 11,3 mm geeignet sind, zulässig.

Das Ventil darf nicht über den Felgenrand hinausragen. Es sind die Montagehinweise des Ventilherstellers zu beachten.

729) Bei Fahrzeugen mit serienmäßigen Reifenfülldruckkontrollsystem mit Druckmesssensor am Rad kann das serienmäßige System verwendet werden, wenn beim Einbau in Sonderräder die Hinweise des Fahrzeugherstellers bzw. des Systemherstellers und bei nachgerüsteten Reifenfülldrucksensoren die Einbauanleitung des Teileherstellers beachtet werden.

73C) Es ist nur die Verwendung von schlauchlosen Reifen zulässig.

74D) Es dürfen nur die serienmäßigen Radbefestigungsteile vom Fahrzeughersteller verwendet werden.

74P) Radausführungen mit Zentrierring im Mittenloch sind nur zulässig, wenn die im Gutachten beschriebenen Zentrierringe verwendet werden.

76U) Die Verwendung dieser Radgröße ist nicht zulässig an Fahrzeugausführungen, die serienmäßig mit mindestens 17-Zoll-Rädern ausgerüstet sind.

76Z) Die Verwendung dieser Radgröße ist nur in Verbindung mit M+S-Reifen zulässig.

77E) Das indirekte Reifendruckkontrollsystem ist zu kalibrieren. Es ist dafür den Ausführungen der Bedienungsanleitung Folge zu leisten.

BE0) Die Verwendung der Räder ist an Fahrzeugausführungen mit Bremsscheibendurchmesser 343-348 mm (Dicke 30mm bzw. 32mm bzw. 36mm bzw. 44mm) an der Vorderachse nicht zulässig.

CC3) Nur zulässig für Räder ab Gießdatum 04/10 mit Kennzeichnung auf der Radinnenseite.

VB1) Diese Rad/Reifen-Kombination ist nur zulässig an Fahrzeugausführungen mit 15 Zoll-Bereifung (schmale Hinterachse).

VB2) Diese Rad/Reifen-Kombination ist nur zulässig an Fahrzeugausführungen mit 16 Zoll-Bereifung (breite Hinterachse).

VF7) Durch Entfernen der Schraube und des Clips zur Befestigung des Innenkotflügels oben in der Mitte des vorderen Radhauses und durch Klemmen des Kunststoffinnenkotflügels hinter die obere mittlere Befestigungsflasche ist eine ausreichende Freigängigkeit der Rad/Reifen-Kombination unter Berücksichtigung der maximal zulässigen Betriebsbreite nach ETRTO bzw. WdK herzustellen.

Nacharbeitsprofile Fahrzeug

Fahrzeug:

Hersteller: AUDI
Fahrzeugtyp: 8V
Genehm.Nr.: e1*2007/46*0607*..
Handelsbez.: AUDI A3, S3

Variante(n): Frontantrieb, 2-türig

Nacharbeit Radhausausschnittkantenbereich:

Auflagen	Nacharbeit im Bereich		Achse
	von [mm]	bis [mm]	
26P	x = 400	y = 400	VA
26B	x = 400	y = 400	VA

Aufweiten Radhausausschnittkantenbereich:

Auflagen	Im Bereich		Aufweiten um [mm]	Achse
	von [mm]	bis [mm]		
26N	x = 400	y = 400	8	VA
26J	x = 400	y = 400	24	VA
27H	x = 400	y = 400	8	HA
27F	x = 400	y = 400	30	HA

**Gutachten 366-0475-02-WIRD/N18
zur Erteilung eines Nachtrags zur ABE 45422**

ANLAGE: 6

Hersteller: CMS Automotive Trading GmbH

Radtyp: C4 706

Stand: 05.10.2016



Seite: 17 von 19

Fahrzeug:

Hersteller: VW
Fahrzeugtyp: 1K
Genehm.Nr.: e1*2001/116*0242*..
Handelsbez.: GOLF

Variante(n): Cabrio, Frontantrieb

Nacharbeit Radhausausschnittkantenbereich:

Auflagen	Nacharbeit im Bereich		Achse
	von [mm]	bis [mm]	
26B	x = 280	y = 380	VA
26P	x = 230	y = 330	VA

Aufweiten Radhausausschnittkantenbereich:

Auflagen	Im Bereich		Aufweiten um [mm]	Achse
	von [mm]	bis [mm]		
26J	x = 280	y = 380	16	VA
26N	x = 280	y = 380	8	VA
27F	x = 260	y = 310	36	HA
27H	x = 260	y = 310	8	HA

§ 22 45422*18

**Gutachten 366-0475-02-WIRD/N18
zur Erteilung eines Nachtrags zur ABE 45422**

ANLAGE: 6

Hersteller: CMS Automotive Trading GmbH

Radtyp: C4 706

Stand: 05.10.2016



Seite: 18 von 19

Fahrzeug:

Hersteller: VW
Fahrzeugtyp: 1T
Genehm.Nr.: e1*2001/116*0211*..
Handelsbez.: TOURAN

Variante(n): ab e1*2001/116*0211*36

Nacharbeit Radhausausschnittkantenbereich:

Auflagen	Nacharbeit im Bereich		Achse
	von [mm]	bis [mm]	
26B	x = 200	y = 300	VA
26P	x = 150	y = 250	VA
27U	y = 100	y = 200	HA
27V	y = 100	y = 200	HA

Aufweiten Radhausausschnittkantenbereich:

Auflagen	Im Bereich		Aufweiten um [mm]	Achse
	von [mm]	bis [mm]		
26J	x = 200	y = 300	15	VA
26N	x = 200	y = 300	8	VA
27F	x = 250	y = 250	15	HA
27H	x = 250	y = 250	8	HA

§ 22 45422*18

**Gutachten 366-0475-02-WIRD/N18
zur Erteilung eines Nachtrags zur ABE 45422**

ANLAGE: 6

Hersteller: CMS Automotive Trading GmbH

Radtyp: C4 706

Stand: 05.10.2016



Seite: 19 von 19

Fahrzeug:

Hersteller: VW
Fahrzeugtyp: 1T
Genehm.Nr.: e1*2007/46*0357*..
Handelsbez.: TOURAN

Variante(n): ab e1*2007/46*0357*14

Nacharbeit Radhausausschnittkantenbereich:

Auflagen	Nacharbeit im Bereich		Achse
	von [mm]	bis [mm]	
26B	x = 200	y = 300	VA
26P	x = 150	y = 250	VA
27U	y = 100	y = 200	HA
27V	y = 100	y = 200	HA

Aufweiten Radhausausschnittkantenbereich:

Auflagen	Im Bereich		Aufweiten um [mm]	Achse
	von [mm]	bis [mm]		
26J	x = 200	y = 300	15	VA
26N	x = 200	y = 300	8	VA
27F	x = 250	y = 250	15	HA
27H	x = 250	y = 250	8	HA

§ 22 45422*18